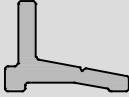
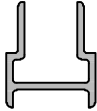

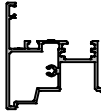

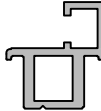

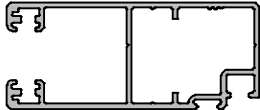

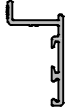
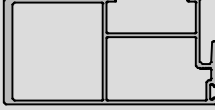
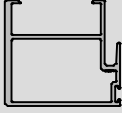
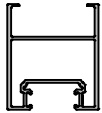
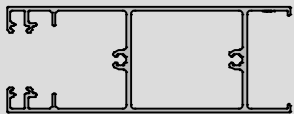
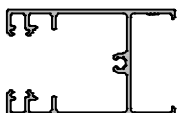
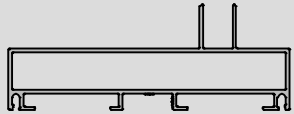
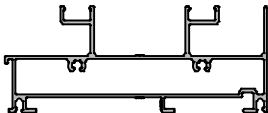

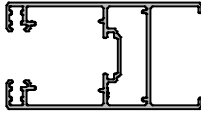
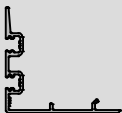

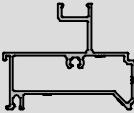


Listado de perfiles

CÓDIGO DEL PERFIL	DESCRIPCIÓN	PESO POR METRO	CROQUIS	PÁGINA
10015	ACOPLE 180° 12 mm.	0.094		27
11747	CORREDIZA ENCUESTRO 4 HOJAS	0.288		20
12755	CONTRAVIDRIO DVH RECTO 19 mm.	0.26		26
13164	ABRIR ENCUESTRO 2 HOJAS	1.059		23
13212	PUERTA HOJA ZOCALO	2.422		24
13332	MOSQUITERO POSTIZO	0.273		20
13934	PREMARCO 100 mm.	0.9		29
14062	CORREDIZA MOSQUITERO HOJA	0.888		19
14063	CORREDIZA MOSQUITERO TRAVESAÑO	0.659		19
14243	TAPAJUNTAS RECTO 30 mm.	0.254		25
14257	CORREDIZA HOJA ENCUESTRO REFORZADO DVH	2.093		18

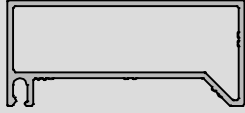
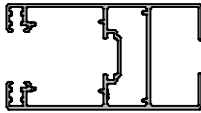
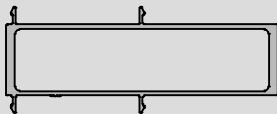
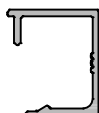
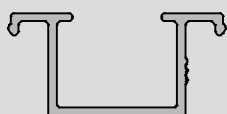
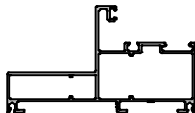

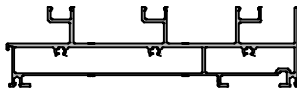
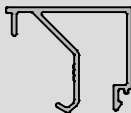
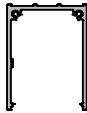

LOS PESOS INDICADOS SON ESTIMADOS.

Listado de perfiles

CÓDIGO DEL PERFIL	DESCRIPCIÓN	PESO POR METRO	CROQUIS	PÁGINA
14258	CORREDIZA HOJA ENCUENTRO DVH	1.273		17
14259	CORREDIZA HOJA JAMBA DVH	1.034		17
14260	CORREDIZA HOJA UMBRAL DVH	1.515		18
14261	CORREDIZA HOJA DINTEL DVH	0.945		17
14262	CORREDIZA MARCO JAMBA	1.352		10
14263	CORREDIZA MARCO UMBRAL / DINTEL	1.857		10
14264	CORREDIZA GUIA MOSQUITERO	0.35		14
14270	CORREDIZA HOJA DVH	1.301		16
14271	CORREDIZA HOJA ENCUENTRO	0.543		16
14273	TAPAJUNTAS RECTO 26,5 mm. C/CLIP	0.169		25
14283	CORREDIZA MARCO 1 GUIA UMBRAL / DINTEL	0.924		13

LOS PESOS INDICADOS SON ESTIMADOS.

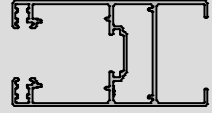
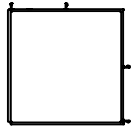
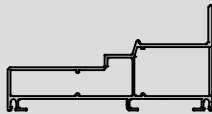


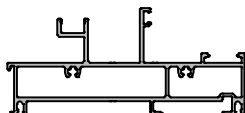
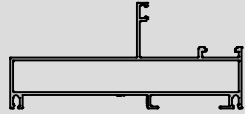
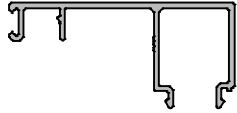
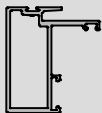
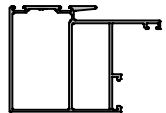

Listado de perfiles

CÓDIGO DEL PERFIL	DESCRIPCIÓN	PESO POR METRO	CROQUIS	PÁGINA
14284	CORREDIZA MARCO 1 GUIA JAMBA	0.639		13
14306	CORREDIZA HOJA V. SIMPLE	1.835		16
14316	ACOPLE REFORZADO 180°	1.78		30
14377	CONTRAVIDRIO RECTO 19 mm. C/CLIP	0.218		26
14378	ADAPTADOR V. SIMPLE	0.263		17
14390	PAÑO FIJO/ABRIR MARCO 114 mm.	1.732		21
14391	TAPAJUNTAS 40 mm. AL MARCO	0.28		25
14400	CORREDIZA MARCO 3 GUIAS UMBRAL / DINTEL	2.837		11
14410	CONTRAVIDRIO RECTO 32 mm.	0.335		26
14421	REFUERZO DE APLICAR	0.886		19
14422	TAPA PARA 14421	0.212		19

LOS PESOS INDICADOS SON ESTIMADOS.

Oficina Técnica - tecnicacomercial@flamia.com - www.flamia.com.ar - Todos los derechos reservados.
Queda prohibido el uso parcial o total de esta documentación sin la correspondiente autorización escrita


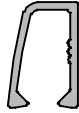


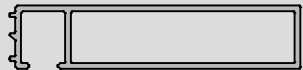
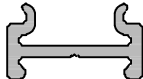
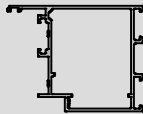
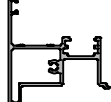
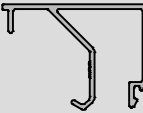

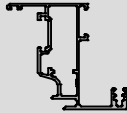
Listado de perfiles

CÓDIGO DEL PERFIL	DESCRIPCIÓN	PESO POR METRO	CROQUIS	PÁGINA
14425	CORREDIZA HOJA DVH 30 mm.	1.324		16
14477	ACOPLE 90° 114 mm.	2.499		31
14490	DESPLAZABLE MARCO 114 mm.	1.573		21
14519	CORREDIZA MARCO 3 GUIAS JAMBA	2.214		11
14530	ACOPLE 180° 114 mm.	0.614		28
14535	CORREDIZA MARCO UMBRAL 1 GUIA	1.81		12
14536	CORREDIZA MARCO JAMBA 1 GUIA	1.18		12
14538	TAPA HORIZONTAL 1 GUIA	0.48		14
14539	CORREDIZA ENCUENTRO HOJA A 90 1 GUIA	1.261		15
14540	CORREDIZA ENCUENTRO HOJA A 45 1 GUIA	1.409		15
17059	CORREDIZA GUIA CON RADIO 3 mm.	0.152		13

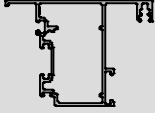
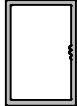
LOS PESOS INDICADOS SON ESTIMADOS.

Oficina Técnica - tecnicacomercial@flamia.com - www.flamia.com.ar - Todos los derechos reservados.
Queda prohibido el uso parcial o total de esta documentación sin la correspondiente autorización escrita

Listado de perfiles

CÓDIGO DEL PERFIL	DESCRIPCIÓN	PESO POR METRO	CROQUIS	PÁGINA
99206	TAPAJUNTAS 26,5 mm. C/CLIP	0.186		25
99228	TOPE LATERAL MOSQUITERO	0.187		14
99245	CORTINA TAPACINTA 96 mm.	0.631		29
99254	CORTINA BISAGRA	0.303		30
99299	PREMARCO 71 mm.	0.624		28
99320	SUPLEMENTO GUIA SUPERIOR	0.106		27
99841	PUERTA HOJA	1.397		23
99844	PUERTA ENCUENTRO 2 HOJAS	1.036		24
99845	CONTRAVIDRIO RECTO V. SIMPLE 37 mm.	0.351		26
99849	CONTRAVIDRIO RECTO 12 mm.	0.265		26
99854	ABRIR HOJA RECTA	1.135		22

LOS PESOS INDICADOS SON ESTIMADOS.

CÓDIGO DEL PERFIL	DESCRIPCIÓN	PESO POR METRO	CROQUIS	PÁGINA
99858	DESPLAZABLE HOJA RECTA	1.338		22
99892	TUBO RECTANGULAR 20 x 30 mm.	0.405		20

LOS PESOS INDICADOS SON ESTIMADOS.

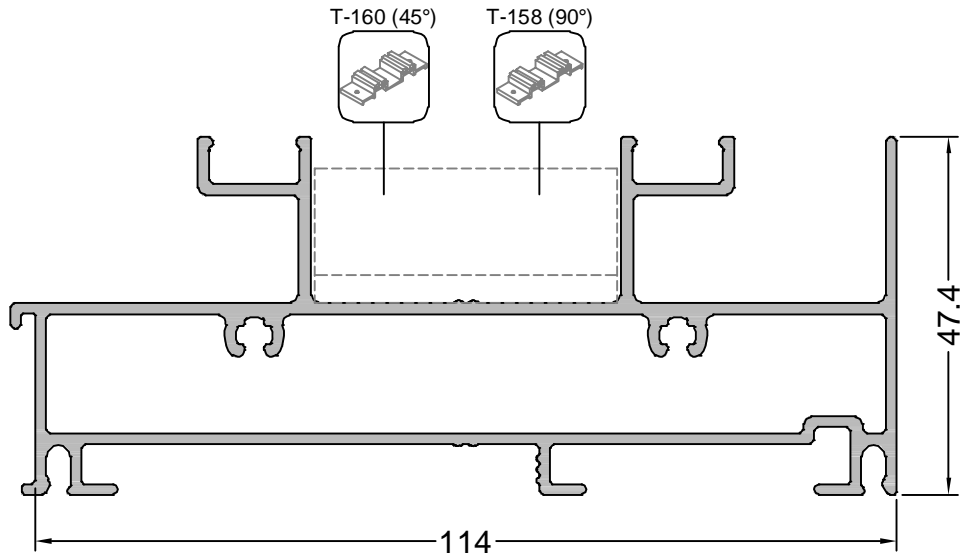
Oficina Técnica - tecnicacomercial@flamia.com - www.flamia.com.ar - Todos los derechos reservados.
Queda prohibido el uso parcial o total de esta documentación sin la correspondiente autorización escrita

Listado de perfiles

14263

1,857 kg/m

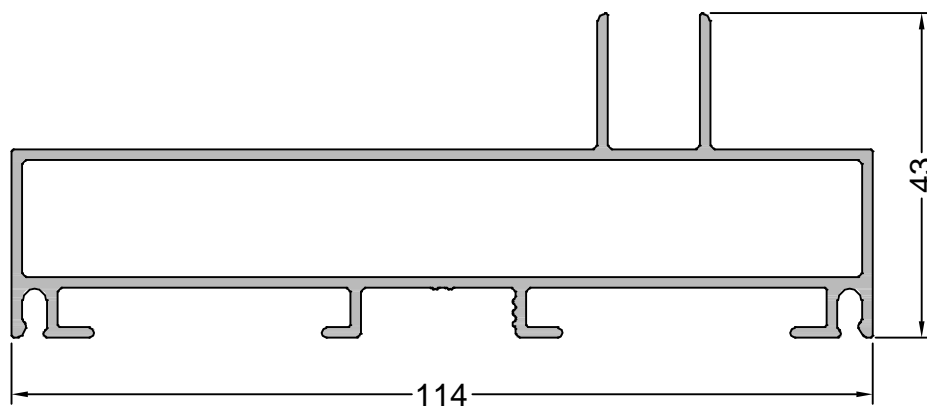
Corrediza marco 2 guías umbral / dintel



14262

1,352 kg/m

Corrediza marco 2 guías jamba



LOS PESOS INDICADOS SON ESTIMADOS.

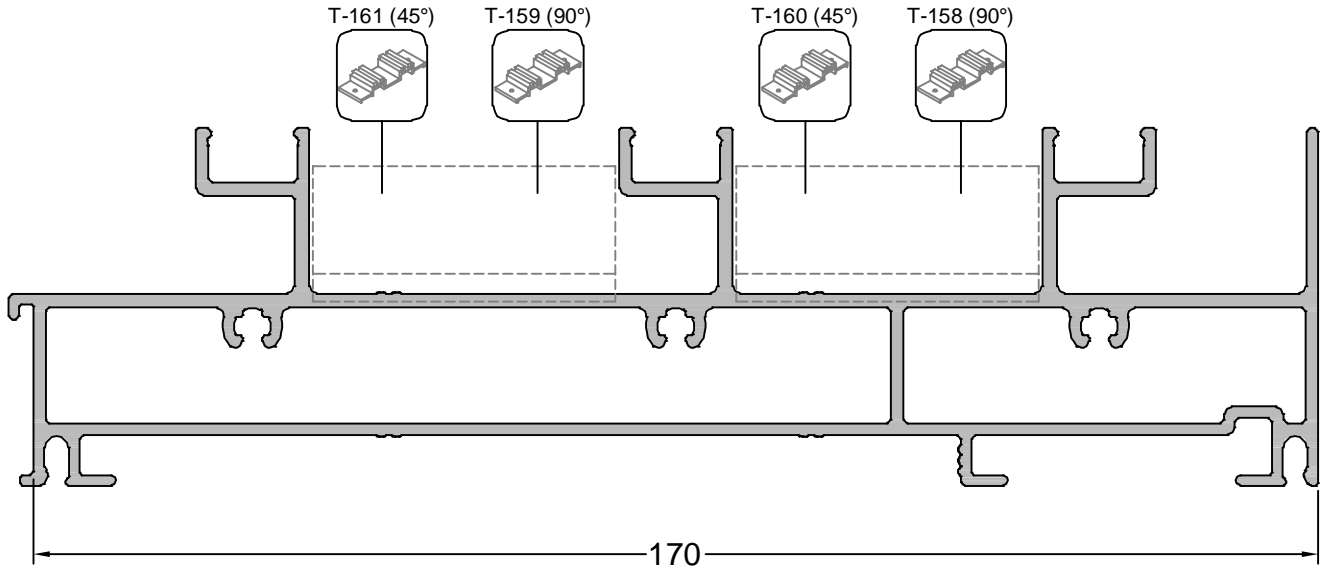
Oficina Técnica - tecnicacomercial@flamia.com - www.flamia.com.ar - Todos los derechos reservados.
Queda prohibido el uso parcial o total de esta documentación sin la correspondiente autorización escrita

Listado de perfiles

14400

2,837 kg/m

Corrediza marco 3 guías umbral / dintel



14519

2,214 kg/m

Corrediza marco 3 guías jamba



LOS PESOS INDICADOS SON ESTIMADOS.

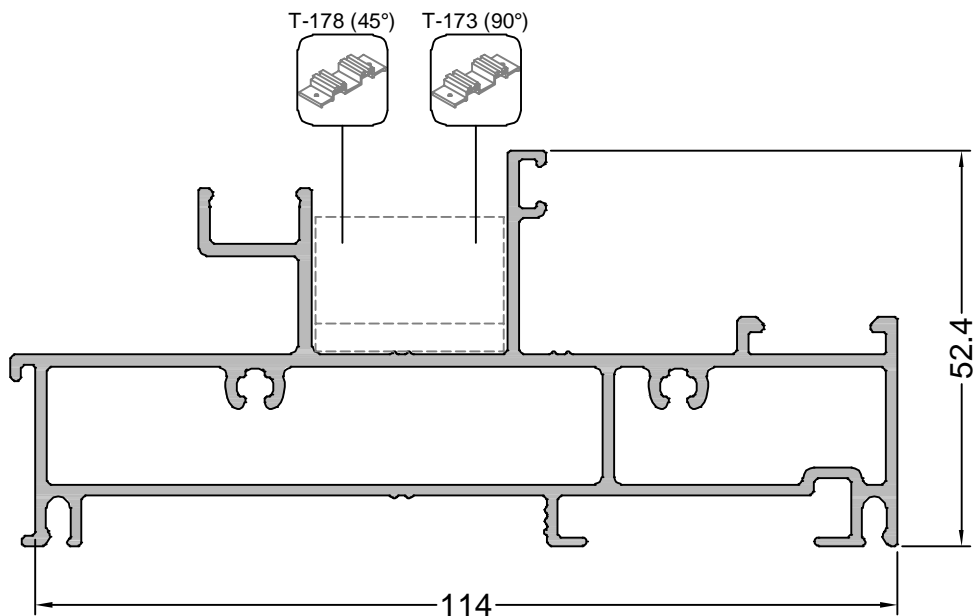
Oficina Técnica - tecnicacomercial@flamia.com - www.flamia.com.ar - Todos los derechos reservados.
Queda prohibido el uso parcial o total de esta documentación sin la correspondiente autorización escrita

Listado de perfiles

14535

1,879 kg/m

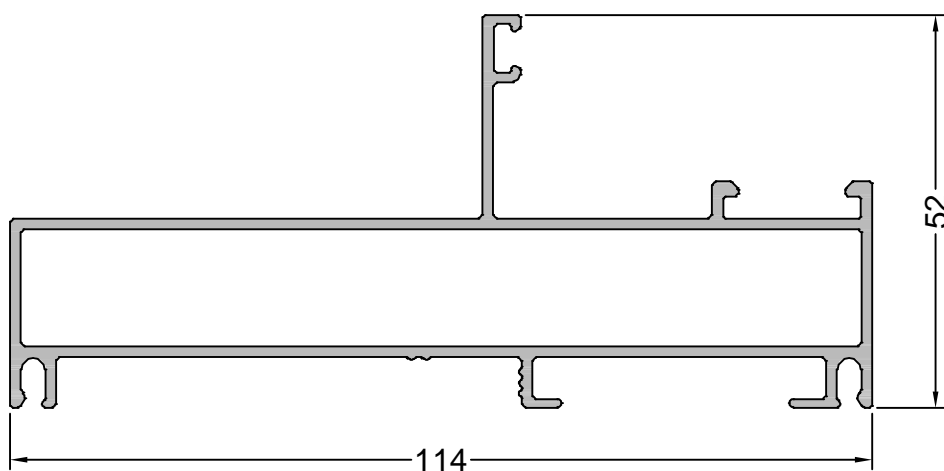
Corrediza marco 1 guía umbral / dintel



14536

1,343 kg/m

Corrediza marco 1 guía jamba



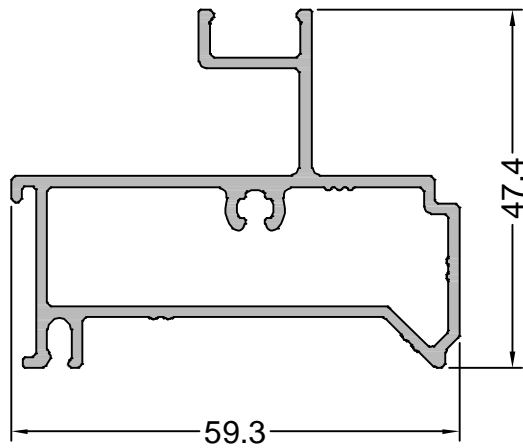
LOS PESOS INDICADOS SON ESTIMADOS.

Oficina Técnica - tecnicacomercial@flamia.com - www.flamia.com.ar - Todos los derechos reservados.
Queda prohibido el uso parcial o total de esta documentación sin la correspondiente autorización escrita

14283

0,924 kg/m

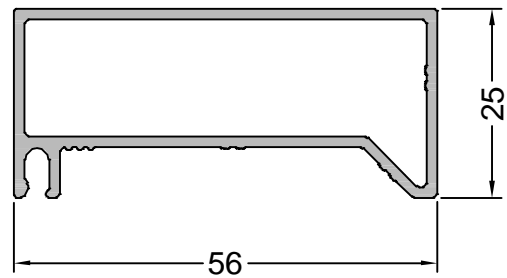
Corrediza marco 1 guía umbral / dintel



14284

0,639 kg/m

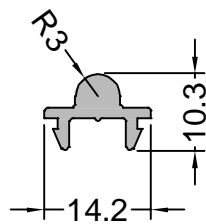
Corrediza marco 1 guía jamba



17059

0,152 kg/m

Corrediza guía con radio 3 mm.



LOS PESOS INDICADOS SON ESTIMADOS.

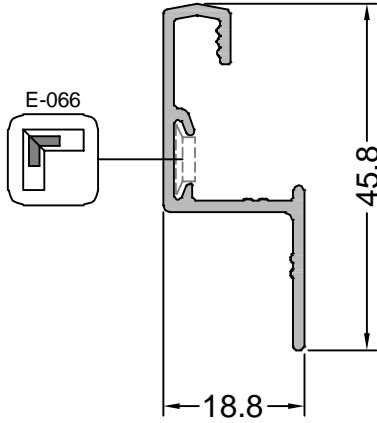
Oficina Técnica - tecnicacomercial@flamia.com - www.flamia.com.ar - Todos los derechos reservados.
Queda prohibido el uso parcial o total de esta documentación sin la correspondiente autorización escrita

Listado de perfiles

14264

0,350 kg/m

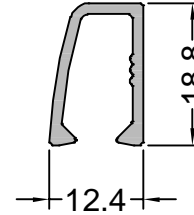
Corrediza guía mosquitero



99228

0,187 kg/m

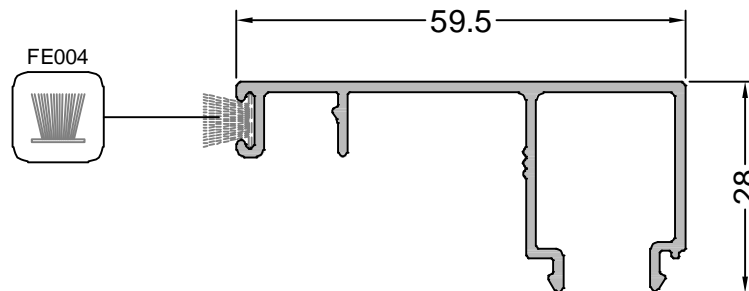
Tope lateral mosquitero



14538

0,523 kg/m

Corrediza 1 guía tapa horizontal



LOS PESOS INDICADOS SON ESTIMADOS.

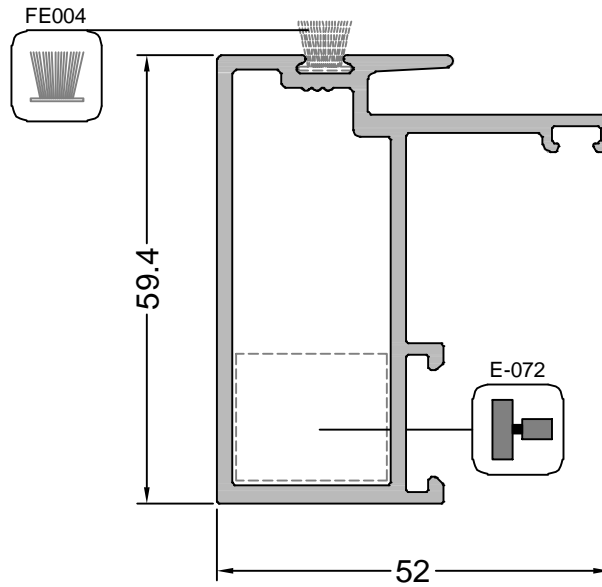
Oficina Técnica - tecnicacomercial@flamia.com - www.flamia.com.ar - Todos los derechos reservados.
Queda prohibido el uso parcial o total de esta documentación sin la correspondiente autorización escrita

Listado de perfiles

14539

1,239 kg/m

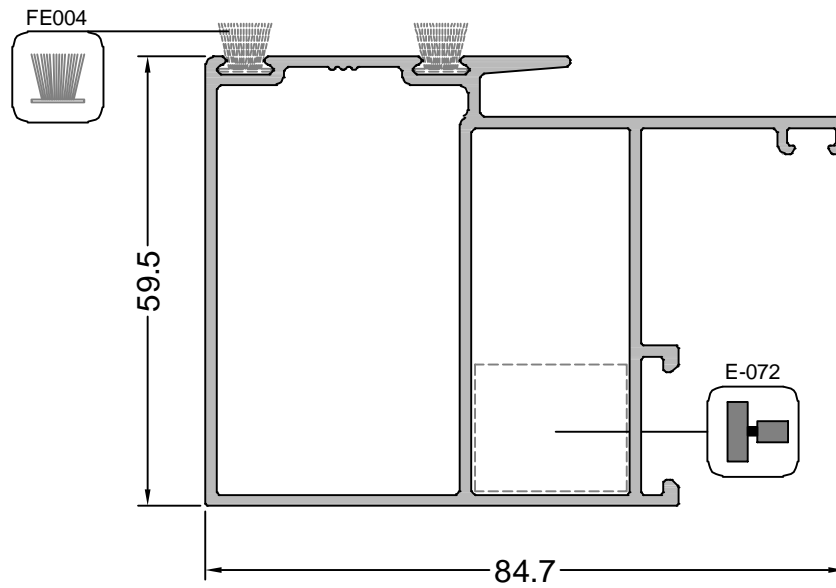
Corrediza 1 guía encuentro para hoja a 90°



14540

1,409 kg/m

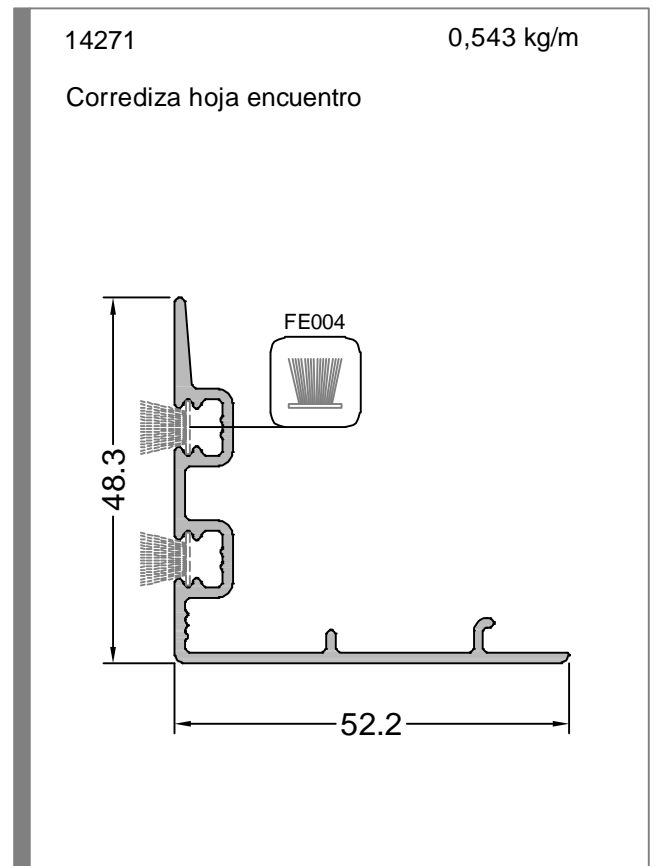
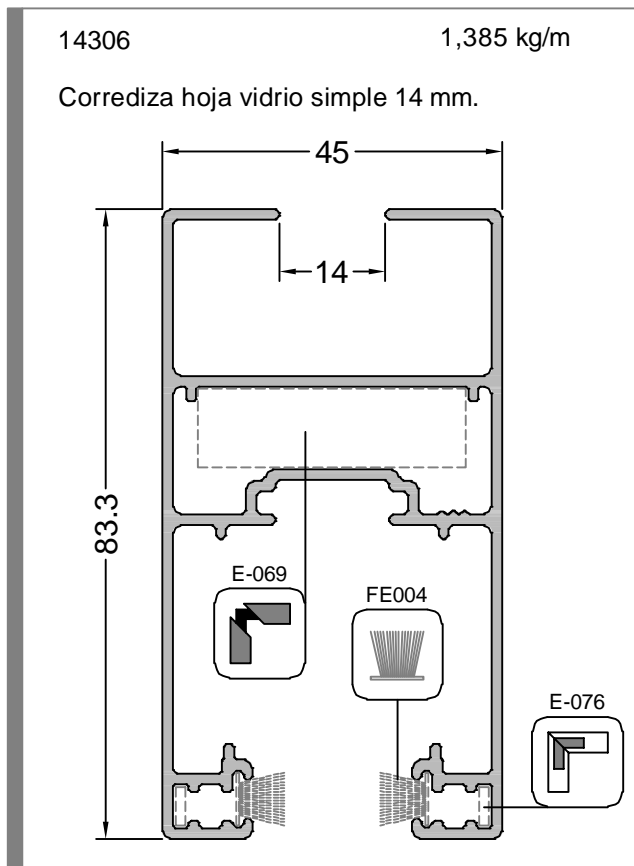
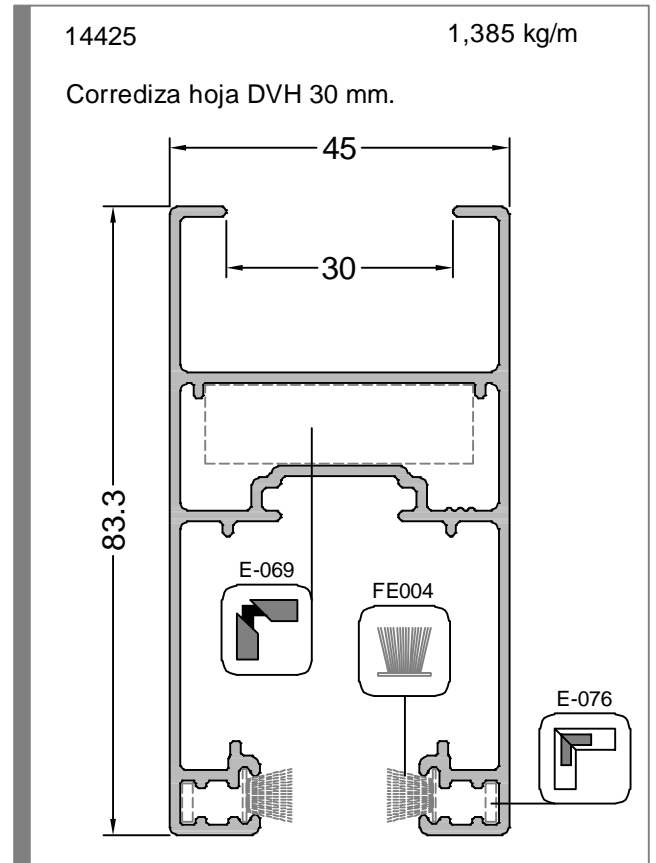
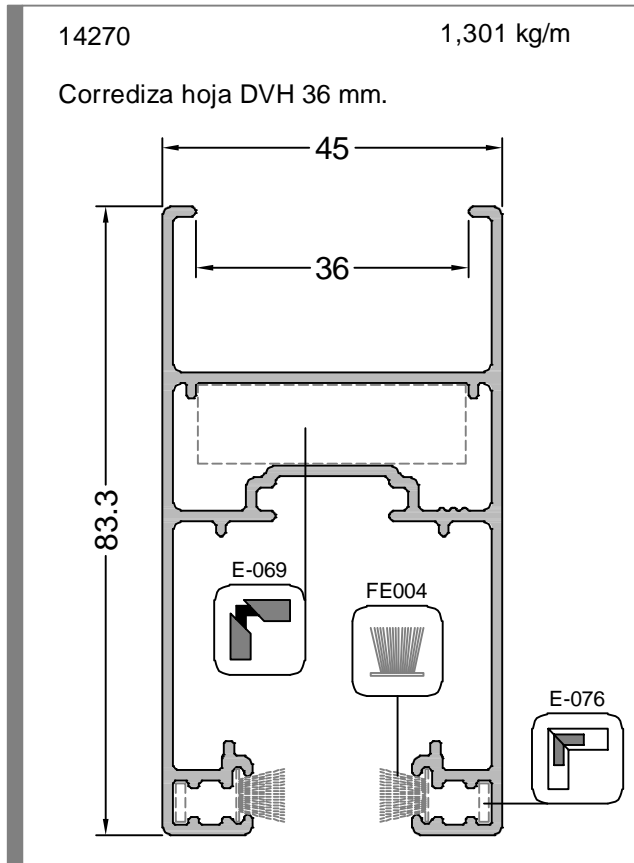
Corrediza 1 guía encuentro para hoja a 45°



LOS PESOS INDICADOS SON ESTIMADOS.

Oficina Técnica - tecnicacomercial@flamia.com - www.flamia.com.ar - Todos los derechos reservados.
Queda prohibido el uso parcial o total de esta documentación sin la correspondiente autorización escrita

Listado de perfiles



LOS PESOS INDICADOS SON ESTIMADOS.

Listado de perfiles

14259 1,034 kg/m

Corrediza hoja jamba DVH

14258 1,273 kg/m

Corrediza hoja encuentro DVH

14261 0,946 kg/m

Corrediza hoja dintel DVH

14378 0,263 kg/m

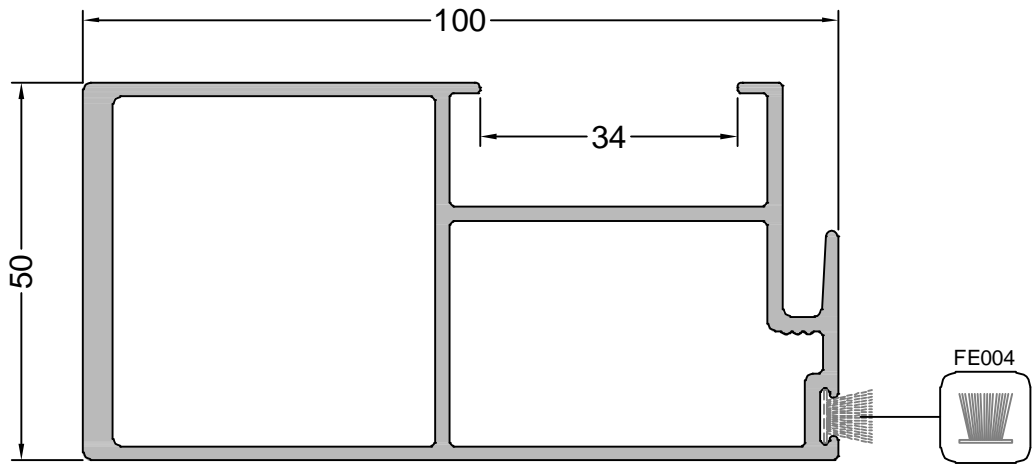
Adaptador vidrio simple para hoja a 90°

LOS PESOS INDICADOS SON ESTIMADOS.

14257

2,093 kg/m

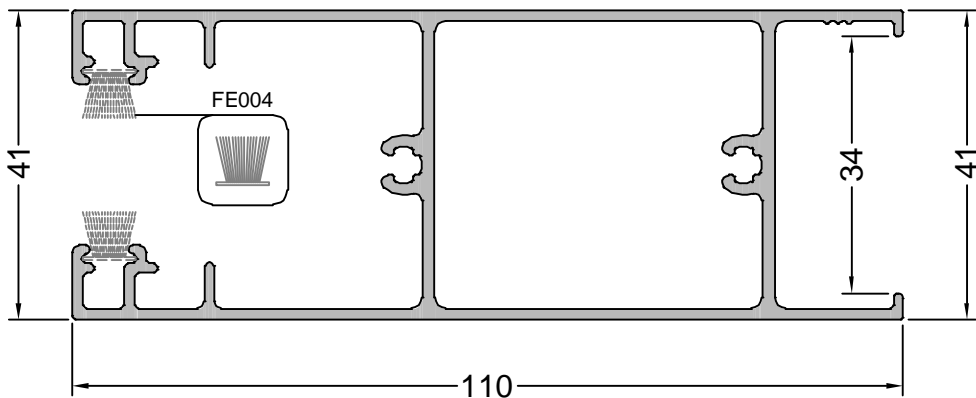
Corrediza hoja encuentro reforzado DVH



14260

1,515 kg/m

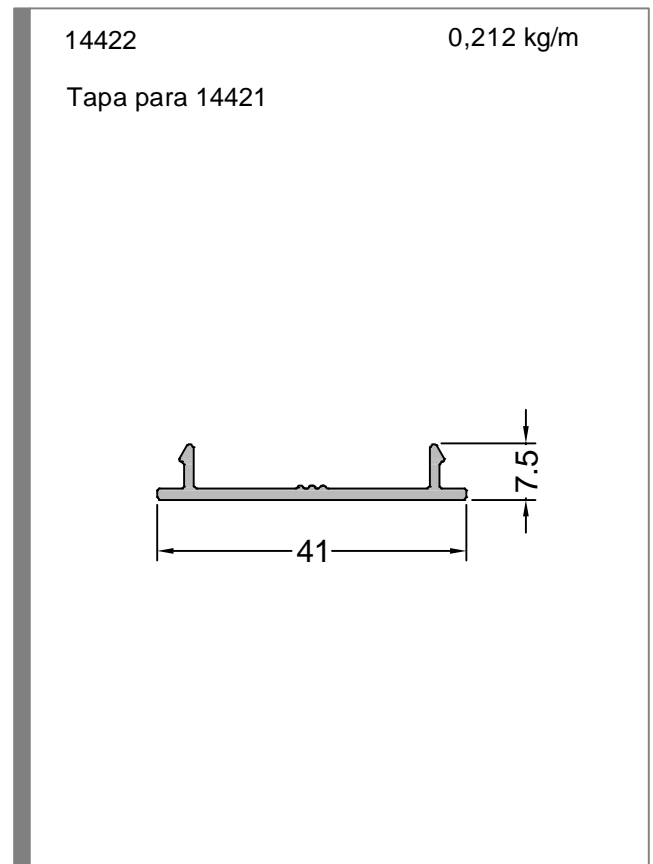
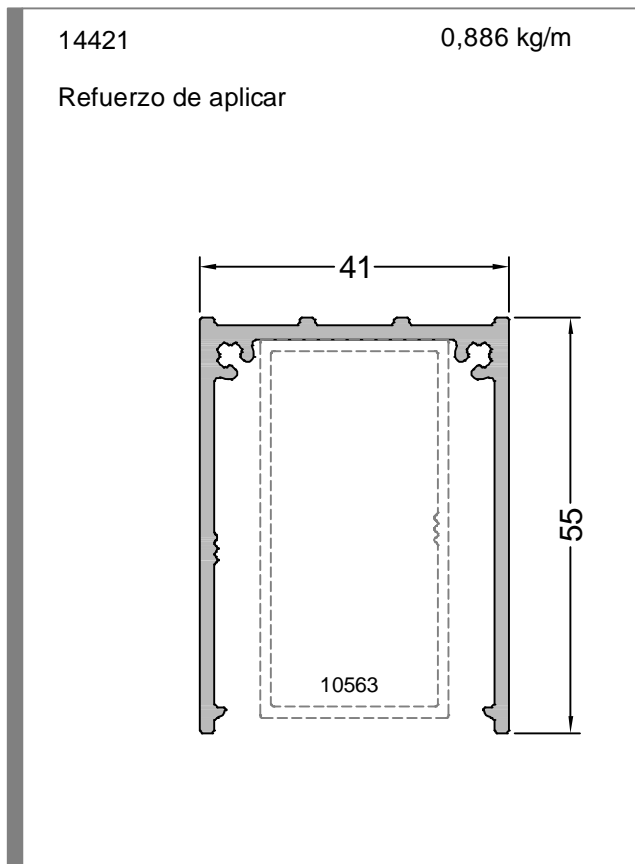
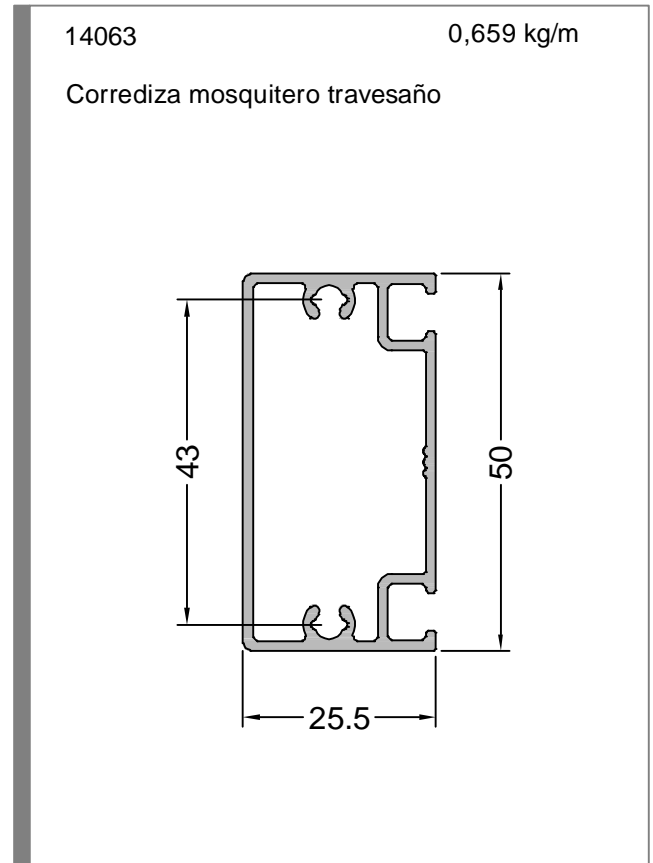
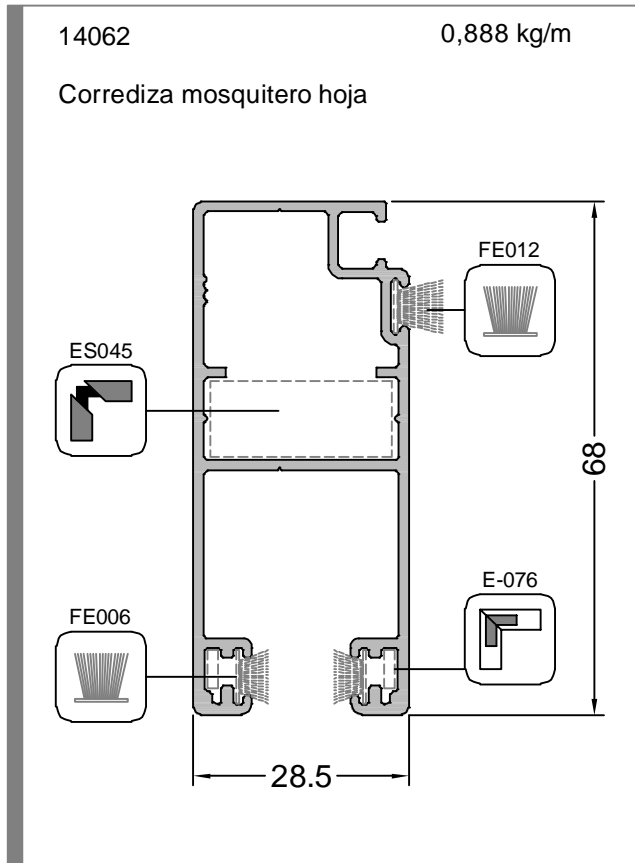
Corrediza hoja umbral DVH



LOS PESOS INDICADOS SON ESTIMADOS.

Oficina Técnica - tecnicacomercial@flamia.com - www.flamia.com.ar - Todos los derechos reservados.
Queda prohibido el uso parcial o total de esta documentación sin la correspondiente autorización escrita

Listado de perfiles



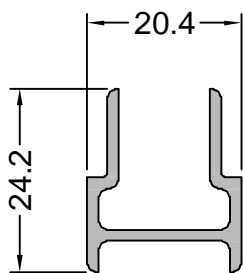
LOS PESOS INDICADOS SON ESTIMADOS.

Listado de perfiles

11747

0,288 kg/m

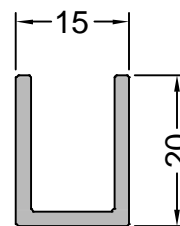
Corrediza encuentro 4 hojas



99893

0,275 kg/m

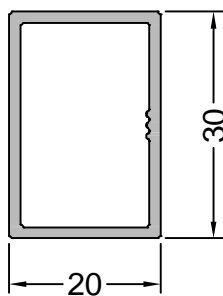
Perfil U 15x20 mm.



99892

0,383 kg/m

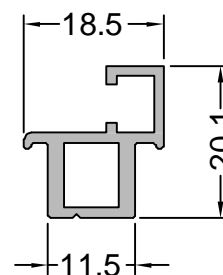
Tubo rectangular 20x30 mm.



13332

0,273 kg/m

Mosquitero postizo



LOS PESOS INDICADOS SON ESTIMADOS.

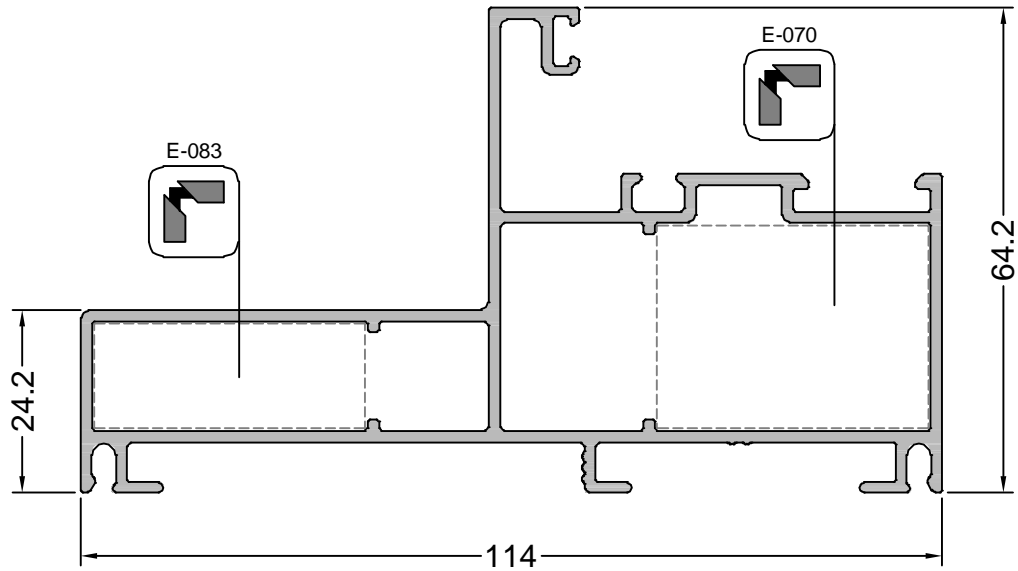
Oficina Técnica - tecnicacomercial@flamia.com - www.flamia.com.ar - Todos los derechos reservados.
Queda prohibido el uso parcial o total de esta documentación sin la correspondiente autorización escrita

Listado de perfiles

14390

1,732 kg/m

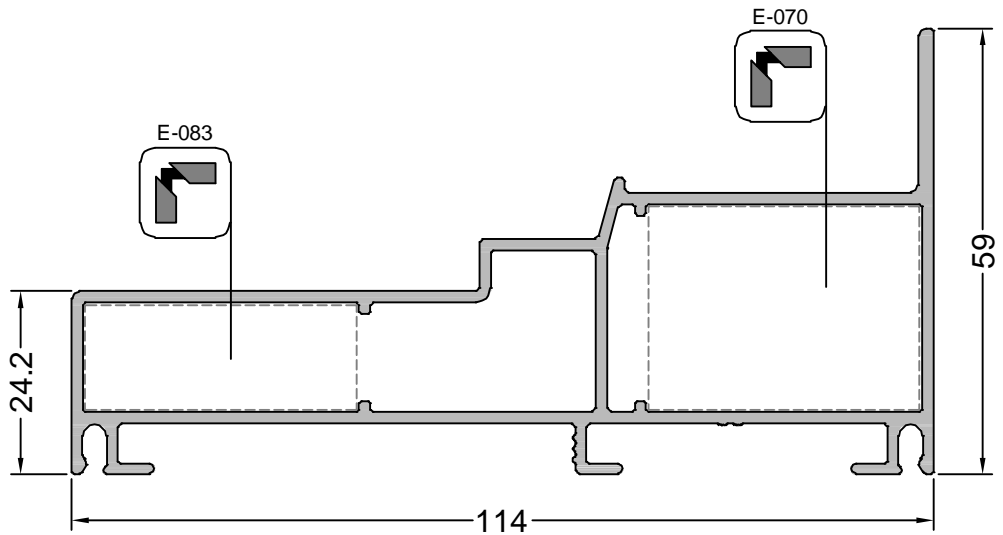
Paño fijo/abrir marco 114 mm.



14490

1,573 kg/m

Desplazable marco 114 mm.



LOS PESOS INDICADOS SON ESTIMADOS.

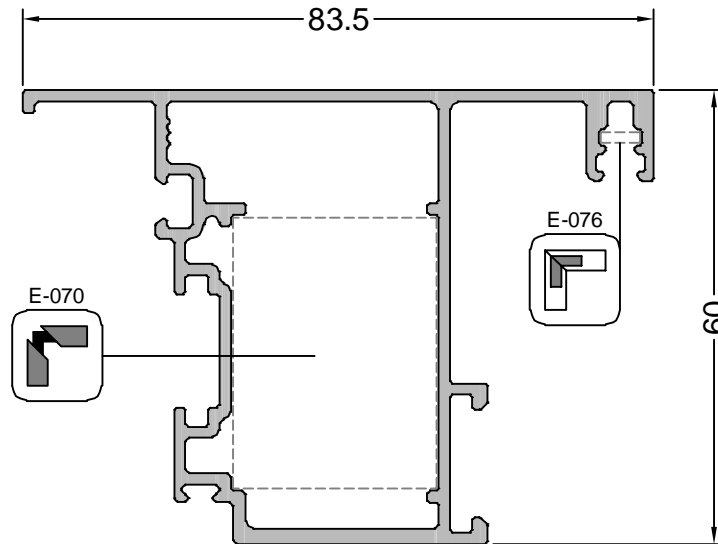
Oficina Técnica - tecnicacomercial@flamia.com - www.flamia.com.ar - Todos los derechos reservados.
Queda prohibido el uso parcial o total de esta documentación sin la correspondiente autorización escrita

Listado de perfiles

99858

1,338 kg/m

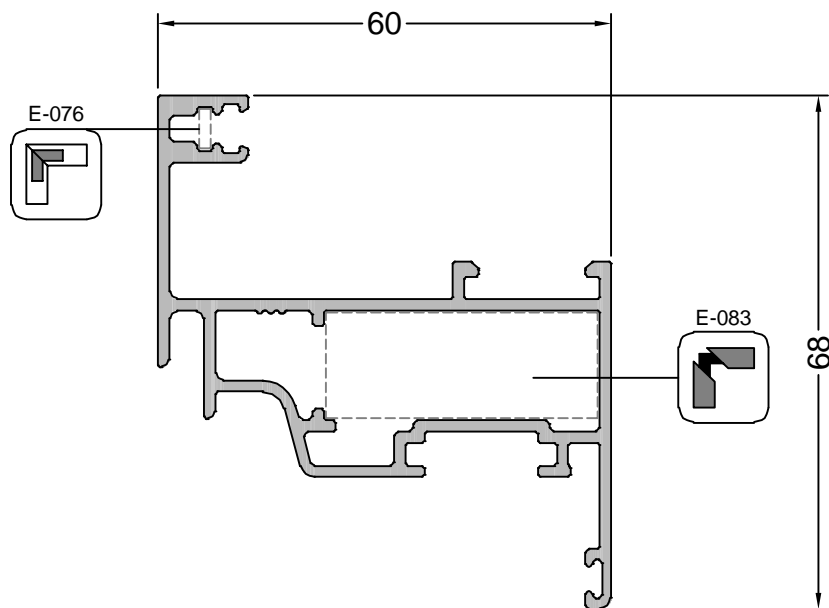
Desplazable hoja recta



99854

1,135 kg/m

Abrir hoja recta



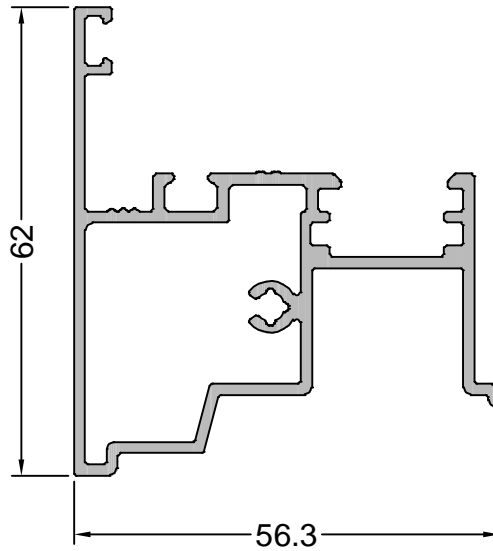
LOS PESOS INDICADOS SON ESTIMADOS.

Listado de perfiles

13164

1,059 kg/m

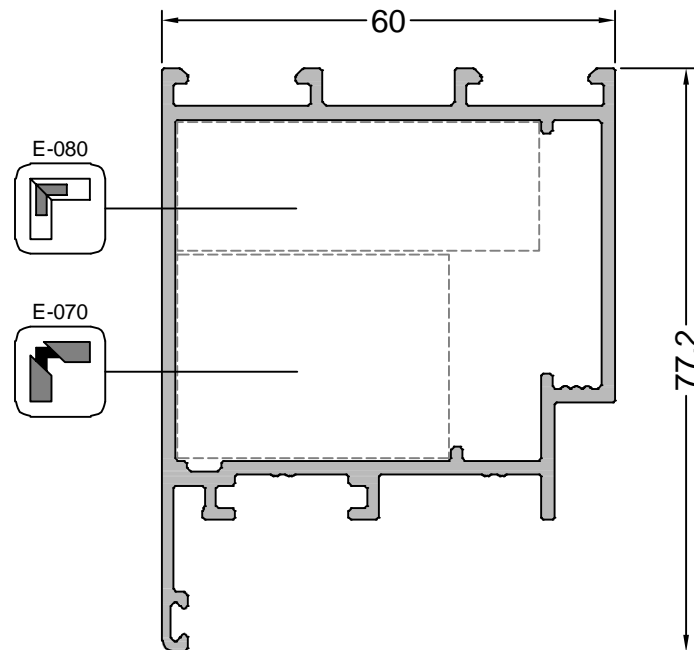
Abrir encuentro 2 hojas



99841

1,397 kg/m

Puerta hoja



LOS PESOS INDICADOS SON ESTIMADOS.

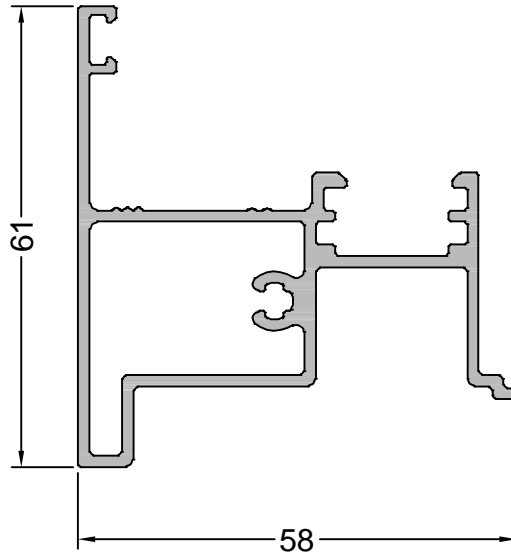
Oficina Técnica - tecnicacomercial@flamia.com - www.flamia.com.ar - Todos los derechos reservados.
Queda prohibido el uso parcial o total de esta documentación sin la correspondiente autorización escrita

Listado de perfiles

99844

1,036 kg/m

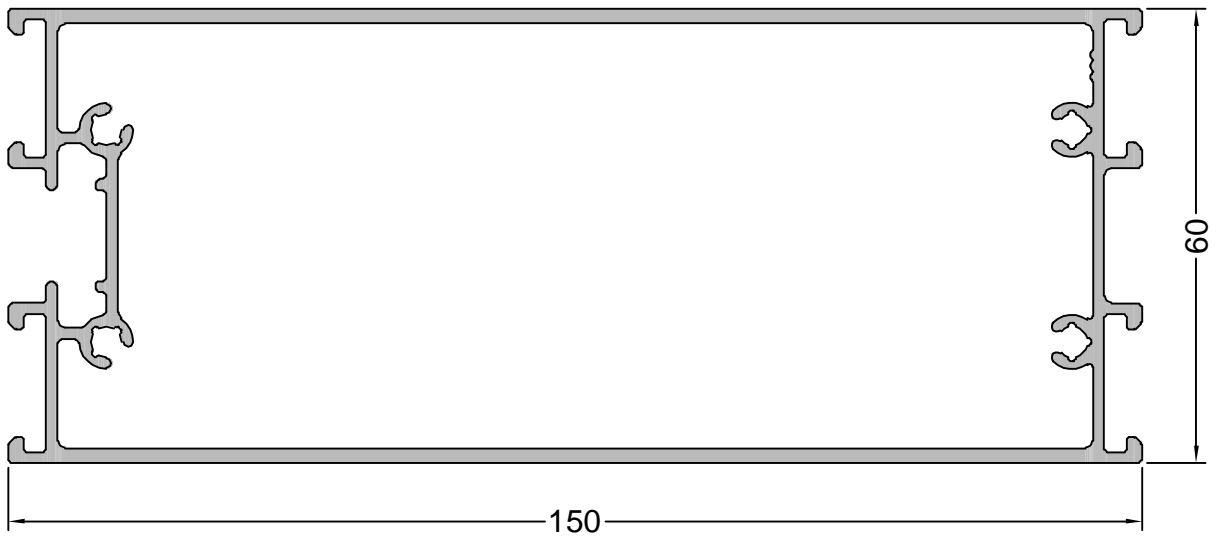
Puerta encuentro 2 hojas



13212

2,422 kg/m

Puerta hoja zócalo



LOS PESOS INDICADOS SON ESTIMADOS.

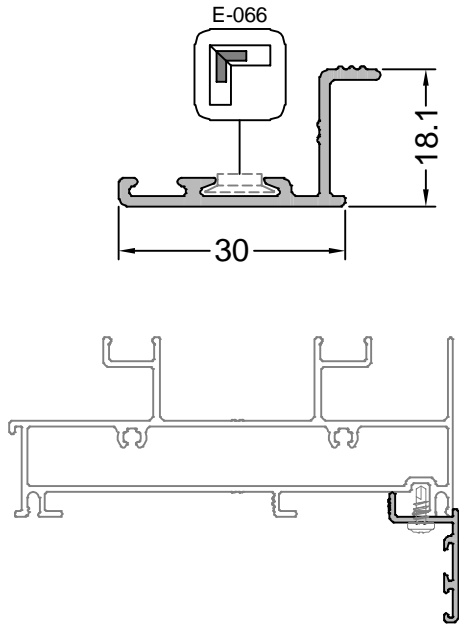
Oficina Técnica - tecnicacomercial@flamia.com - www.flamia.com.ar - Todos los derechos reservados.
Queda prohibido el uso parcial o total de esta documentación sin la correspondiente autorización escrita

Listado de perfiles

14243

0,254 kg/m

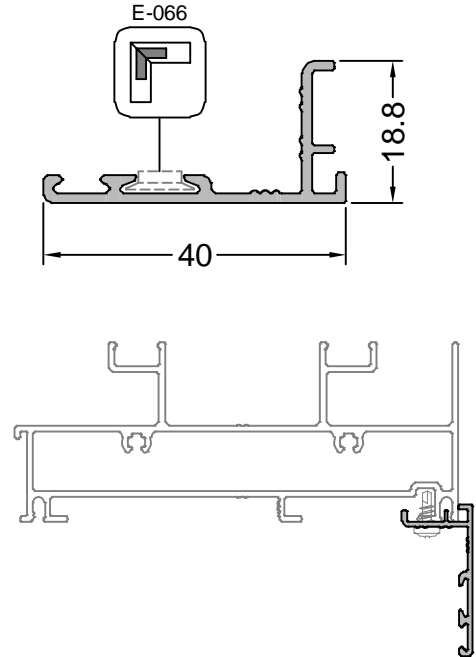
Tapajuntas recto 30 mm.



14391

0,280 kg/m

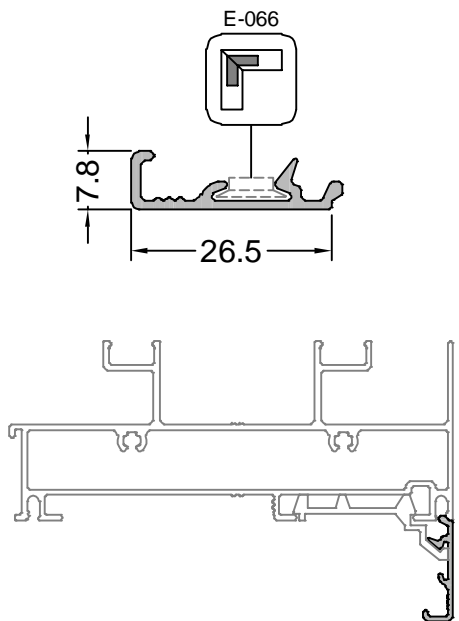
Tapajuntas recto 40 mm.



14273

0,169 kg/m

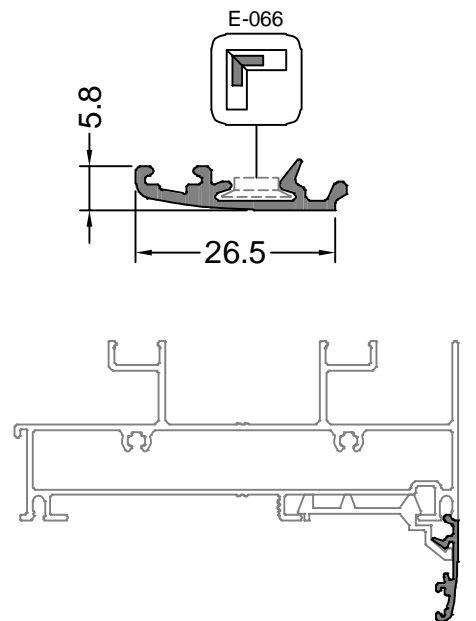
Tapajuntas recto 26,5 mm. c/clip



99206

0,186 kg/m

Tapajuntas 26,5 mm. c/clip



LOS PESOS INDICADOS SON ESTIMADOS.

Listado de perfiles

99849 0,265 kg/m

Contra vidrio recto 12 mm.

14377 0,218 kg/m

Contra vidrio recto 19 mm. c/clip

12755 0,260 kg/m

Contra vidrio recto 19 mm.

14410 0,335 kg/m

Contra vidrio recto 32 mm.

99845 0,351 kg/m

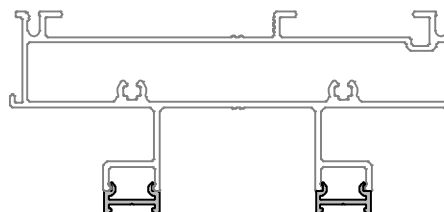
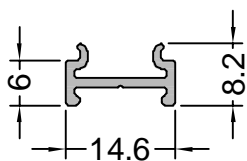
Contra vidrio recto 37 mm.

LOS PESOS INDICADOS SON ESTIMADOS.

99320

0,106 kg/m

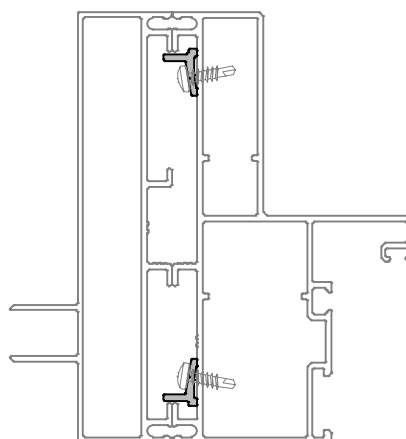
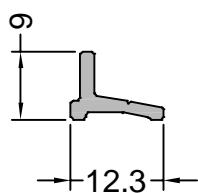
Suplemento guía superior



10015

0,094 kg/m

Acople 180° 12 mm.



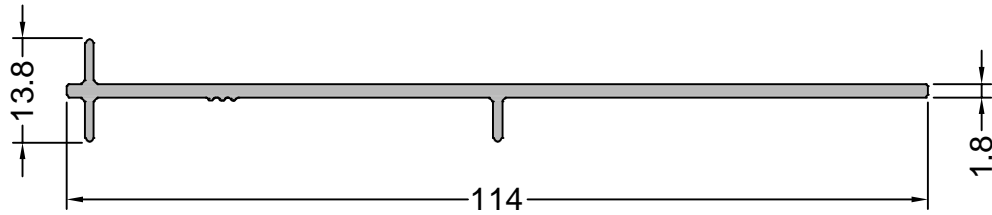
LOS PESOS INDICADOS SON ESTIMADOS.

Oficina Técnica - tecnicacomercial@flamia.com - www.flamia.com.ar - Todos los derechos reservados.
Queda prohibido el uso parcial o total de esta documentación sin la correspondiente autorización escrita

14530

0,614 kg/m

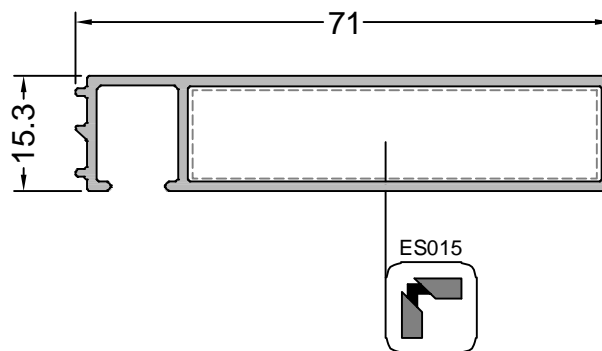
Acople 180° 114 mm.



99299

0,624 kg/m

Premarco 71 mm.



LOS PESOS INDICADOS SON ESTIMADOS.

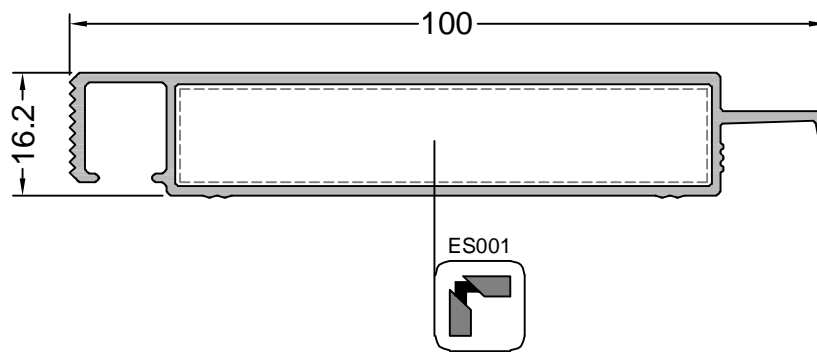
Oficina Técnica - tecnicacomercial@flamia.com - www.flamia.com.ar - Todos los derechos reservados.
Queda prohibido el uso parcial o total de esta documentación sin la correspondiente autorización escrita

Listado de perfiles

13934

0,900 kg/m

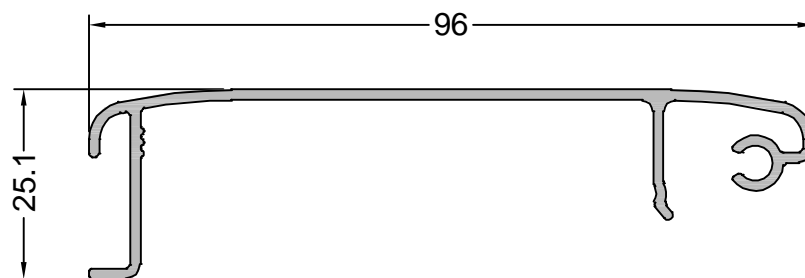
Premarco 100 mm.



99245

0,631 kg/m

Cortina tapacinta 96 mm.



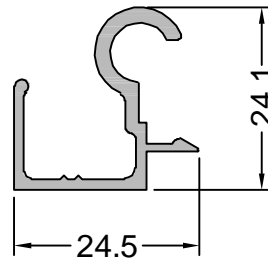
LOS PESOS INDICADOS SON ESTIMADOS.

Oficina Técnica - tecnicacomercial@flamia.com - www.flamia.com.ar - Todos los derechos reservados.
Queda prohibido el uso parcial o total de esta documentación sin la correspondiente autorización escrita

99254

0,303 kg/m

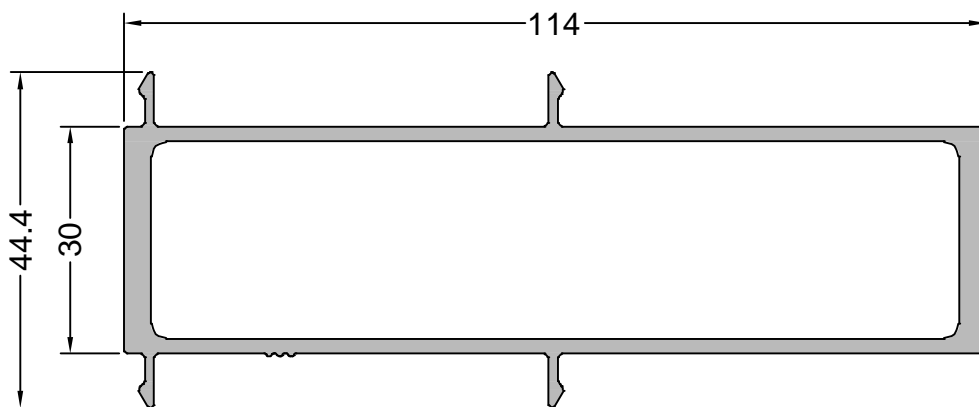
Cortina bisagra



14316

1,780 kg/m

Acople reforzado 180° 114 mm.



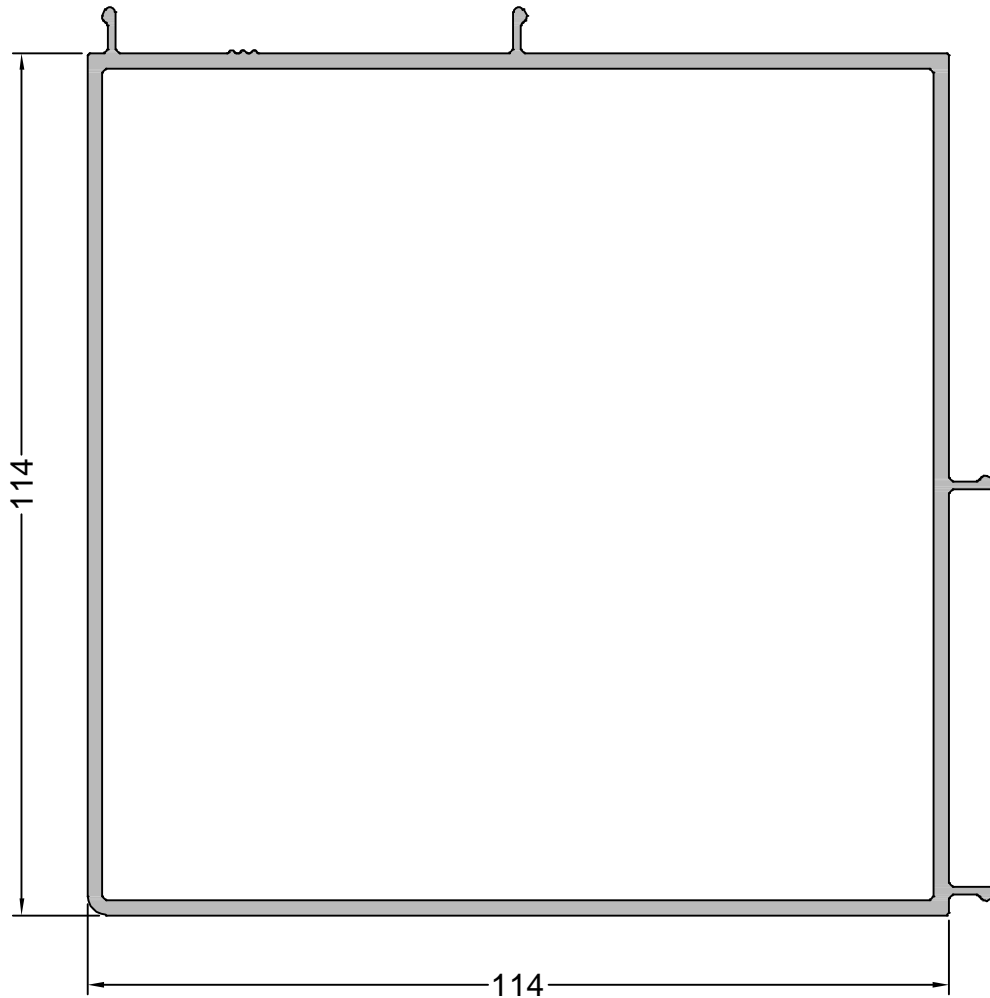
LOS PESOS INDICADOS SON ESTIMADOS.

Oficina Técnica - tecnicacomercial@flamia.com - www.flamia.com.ar - Todos los derechos reservados.
Queda prohibido el uso parcial o total de esta documentación sin la correspondiente autorización escrita

14477

2,499 kg/m

Acople 90° 114 mm.



LOS PESOS INDICADOS SON ESTIMADOS.

Oficina Técnica - tecnicacomercial@flamia.com - www.flamia.com.ar - Todos los derechos reservados.
Queda prohibido el uso parcial o total de esta documentación sin la correspondiente autorización escrita