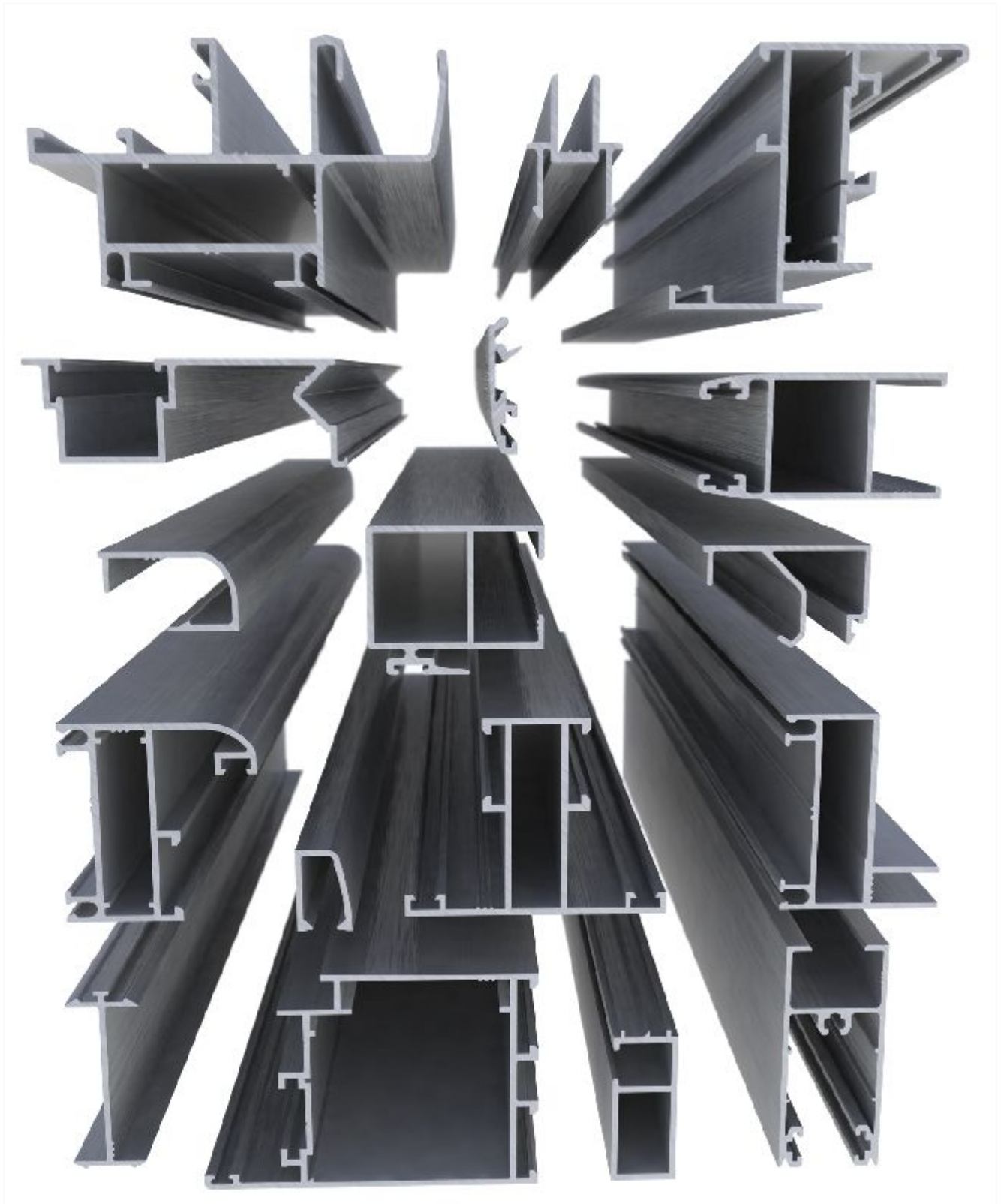
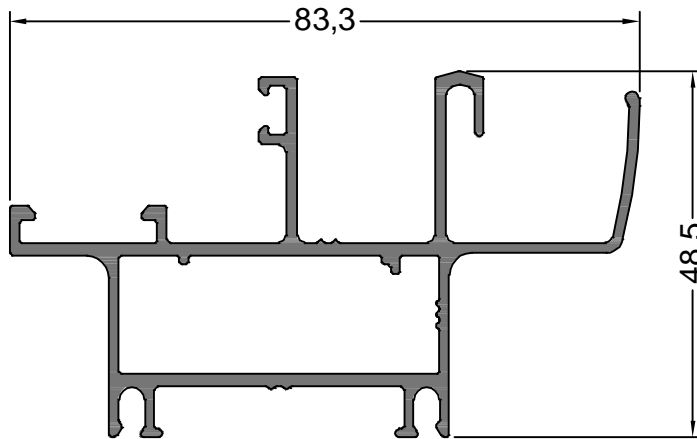


SISTEMAS DE CARPINTERIA

LÍNEA CLÁSICA

LISTADO DE PERFILES

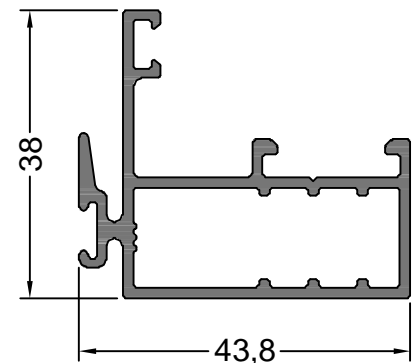




13919

1.150 Kg/m

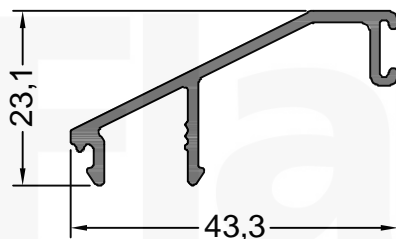
**CORREDIZA MONORRIEL
MARCO**



13922

0.685 Kg/m

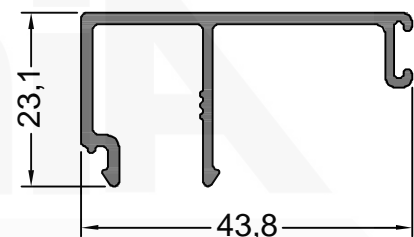
**CORREDIZA MONORRIEL
MARCO ENCUENTRO**



13921

0.323 Kg/m

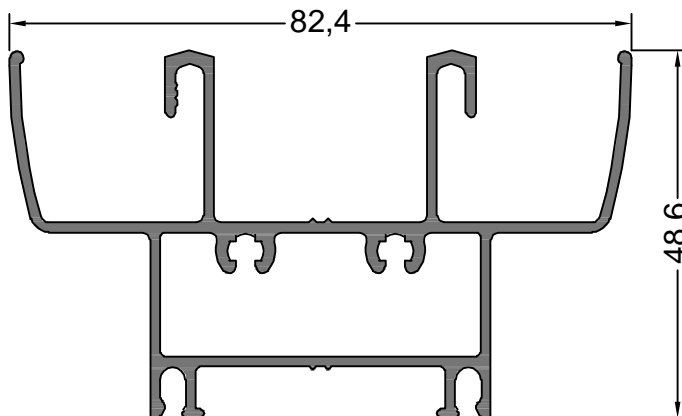
**CORREDIZA MONORRIEL
TAPA VERTICAL**



13920

0.402 Kg/m

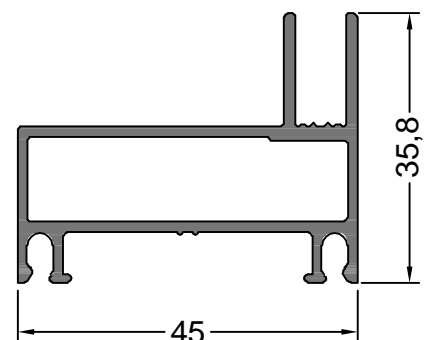
**CORREDIZA MONORRIEL
TAPA HORIZONTAL**



99200

1.193 Kg/m

**CORREDIZA MARCO 90°
UMBRAL/DINTEL**



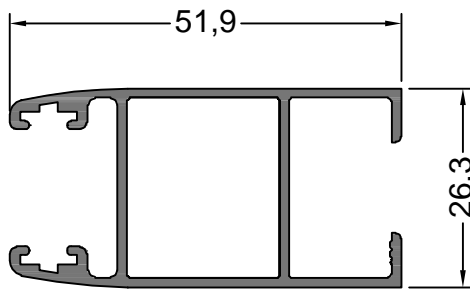
99201

0.654 Kg/m

**CORREDIZA MARCO 90°
JAMBA**

NOTA: LOS PESOS INDICADOS SON ESTIMADOS.

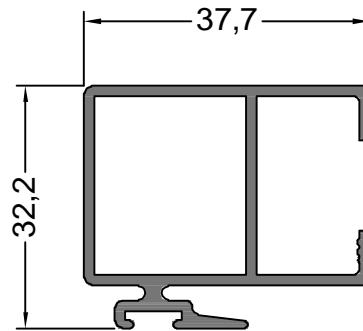
Oficina Técnica - tecnicacomercial@flamia.com.ar - www.flamia.com.ar - Todos los derechos reservados.
Queda prohibido el uso parcial o total de esta documentación sin la correspondiente autorización escrita



99203

0.632 Kg/m

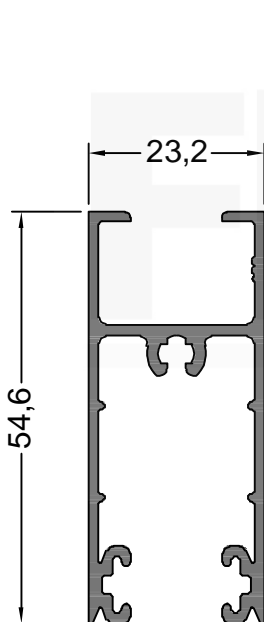
**CORREDIZA HOJA
JAMBA V. SIMPLE**



99207

0.605 Kg/m

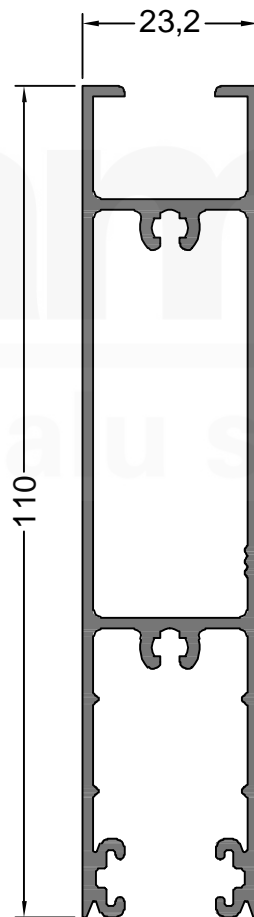
**CORREDIZA HOJA
ENCUENTRO V. SIMPLE**



99204

0.667 Kg/m

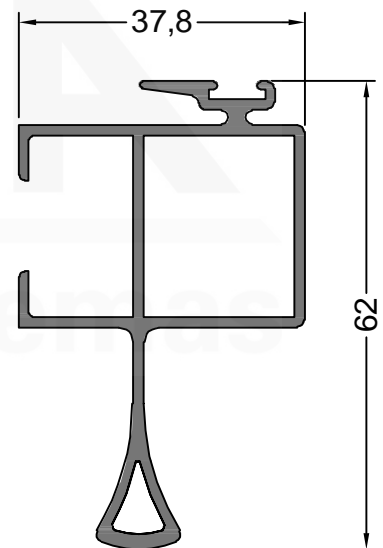
**CORREDIZA HOJA
DINTEL V. SIMPLE**



99209

1.250 Kg/m

**CORREDIZA HOJA
UMBRAL V. SIMPLE**



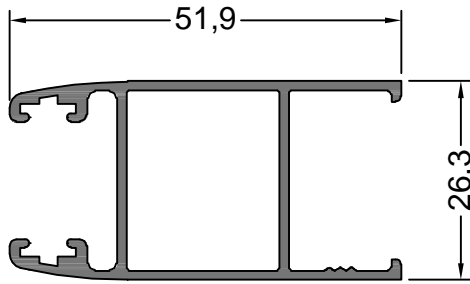
99208

0.813 Kg/m

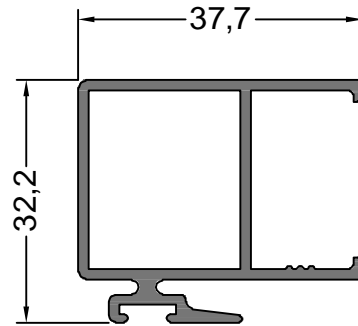
**CORREDIZA HOJA
ENCUENTRO C/ASA V. SIMPLE**

NOTA: LOS PESOS INDICADOS SON ESTIMADOS.

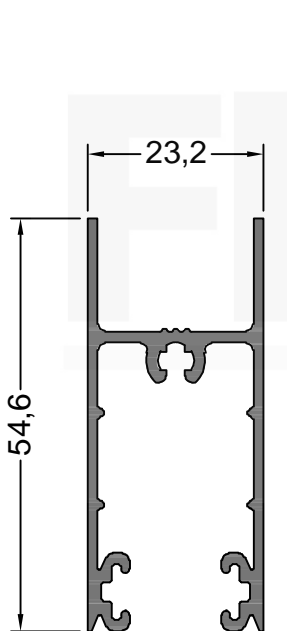
Oficina Técnica - tecnicacomercial@flamia.com.ar - www.flamia.com.ar - Todos los derechos reservados.
Queda prohibido el uso parcial o total de esta documentación sin la correspondiente autorización escrita



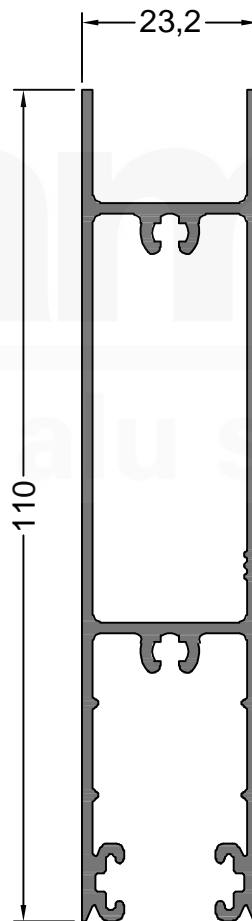
99248
0.603 Kg/m
CORREDIZA HOJA
JAMBA DVH



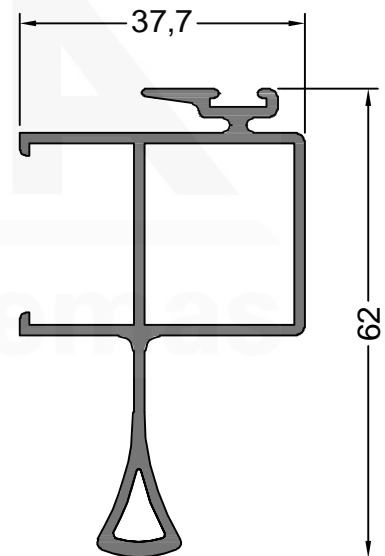
99250
0.573 Kg/m
CORREDIZA HOJA
ENCUENTRO DVH



99249
0.642 Kg/m
CORREDIZA HOJA
DINTEL DVH



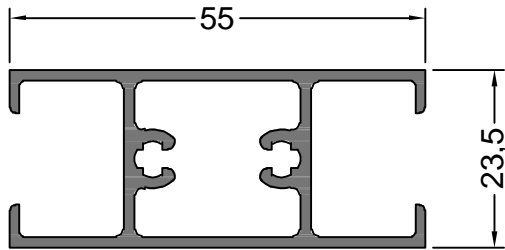
99252
1.223 Kg/m
CORREDIZA HOJA
UMBRAL DVH



99251
0.783 Kg/m
CORREDIZA HOJA
ENCUENTRO C/ASA DVH

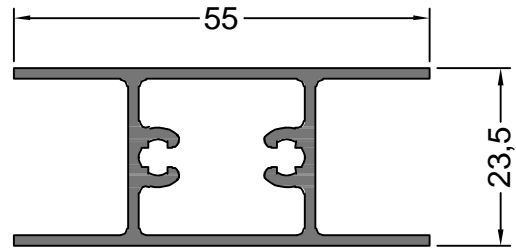
NOTA: LOS PESOS INDICADOS SON ESTIMADOS.

Oficina Técnica - tecnica comercial@flamia.com.ar - www.flamia.com.ar - Todos los derechos reservados.
Queda prohibido el uso parcial o total de esta documentación sin la correspondiente autorización escrita



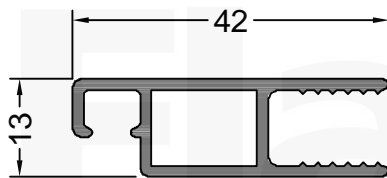
99239
0.705 Kg/m

**CORREDIZA HOJA
TRAVESAÑO V.SIMPLE**



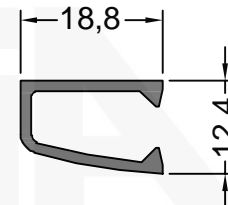
99253
0.645 Kg/m

**CORREDIZA HOJA
TRAVESAÑO DVH**



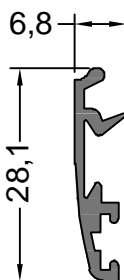
99255
0.424 Kg/m

**CORREDIZA MOSQUITERO
HOJA**



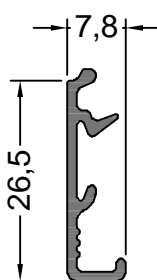
99228
0.186 Kg/m

**CORREDIZA MOSQUITERO
TOPE**



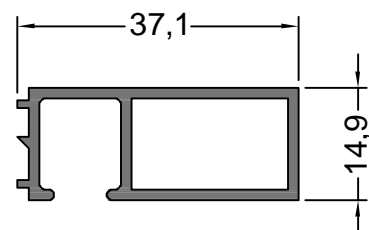
99206
0.186 Kg/m

**TAPAJUNTA 28 mm.
AL MARCO**



14273
0.169 Kg/m

**TAPAJUNTA 26.5 mm.
RECTO**

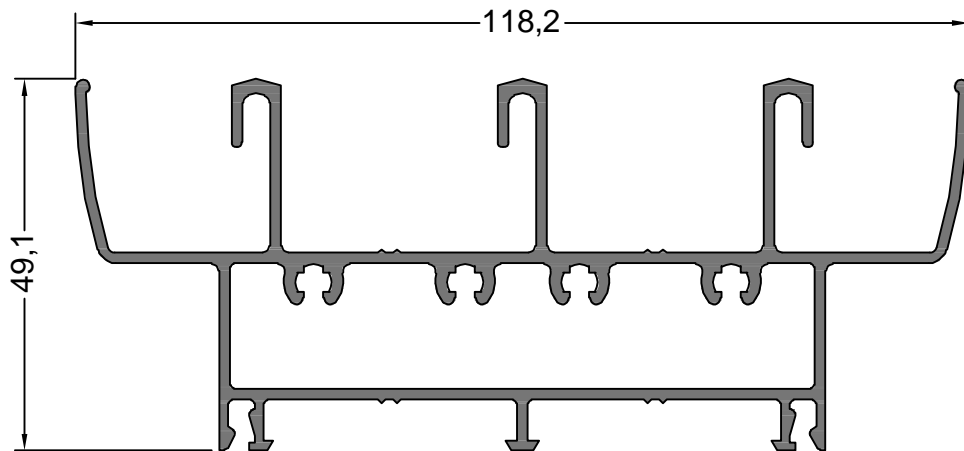


99205
0.389 Kg/m

**PREMARCO
37 mm.**

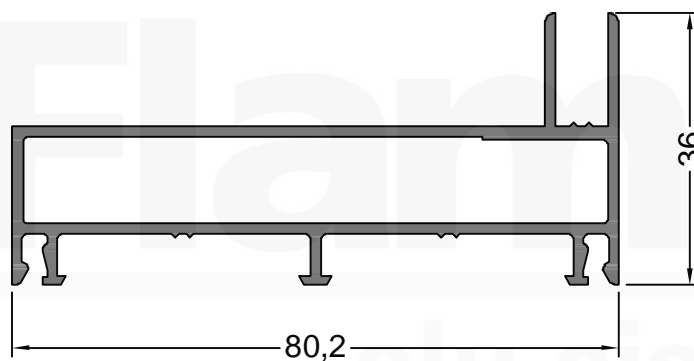
NOTA: LOS PESOS INDICADOS SON ESTIMADOS.

Oficina Técnica - tecnicacomercial@flamia.com.ar - www.flamia.com.ar - Todos los derechos reservados.
Queda prohibido el uso parcial o total de esta documentación sin la correspondiente autorización escrita



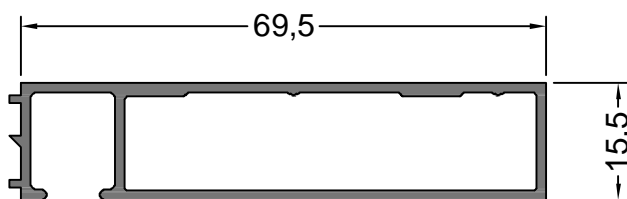
99240
1.789 Kg/m

**CORREDIZA MARCO 90°
3 GUIAS UMBRAL/DINTEL**



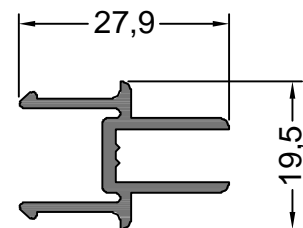
99241
0.952 Kg/m

**CORREDIZA MARCO 90°
3 GUIAS JAMBA**



99299
0.635 Kg/m

**PREMARCO
69 mm.**

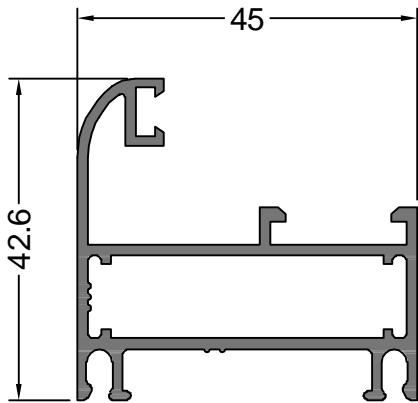


99246
0.291 Kg/m

**CORREDIZA ENCUENTRO
4 HOJAS**

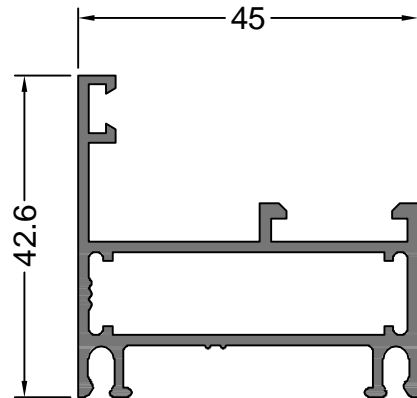
NOTA: LOS PESOS INDICADOS SON ESTIMADOS.

Oficina Técnica - tecnicacomercial@flamia.com.ar - www.flamia.com.ar - Todos los derechos reservados.
Queda prohibido el uso parcial o total de esta documentación sin la correspondiente autorización escrita



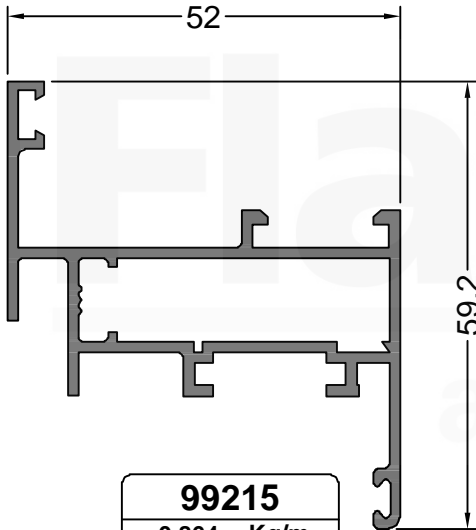
99229
0.760 Kg/m

PAÑO FIJO
MARCO



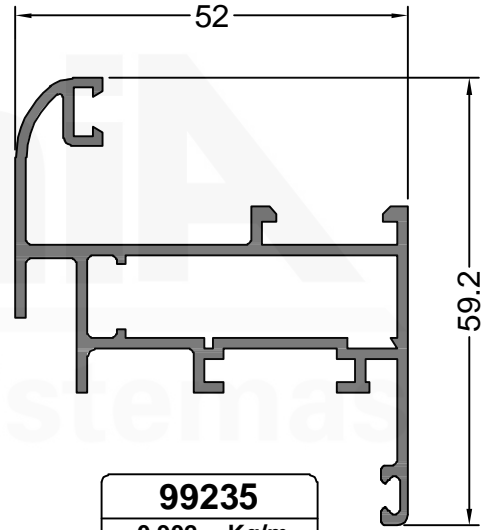
99216
0.728 Kg/m

PAÑO FIJO/ABRIR
MARCO



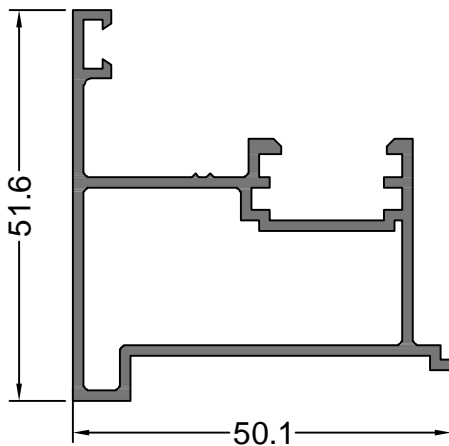
99215
0.864 Kg/m

ABRIR HOJA



99235
0.902 Kg/m

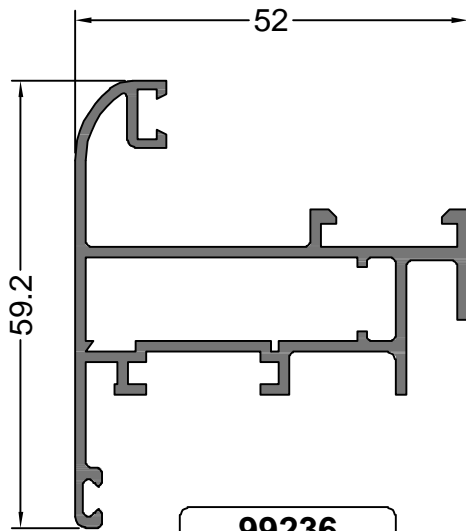
ABRIR HOJA
CURVA



99224
0.794 Kg/m

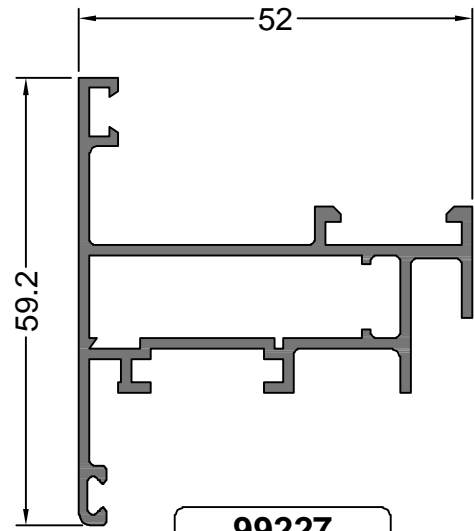
ABRIR ENCuentRO
2 HOJAS DOBLE CONTACTO

NOTA: LOS PESOS INDICADOS SON ESTIMADOS.



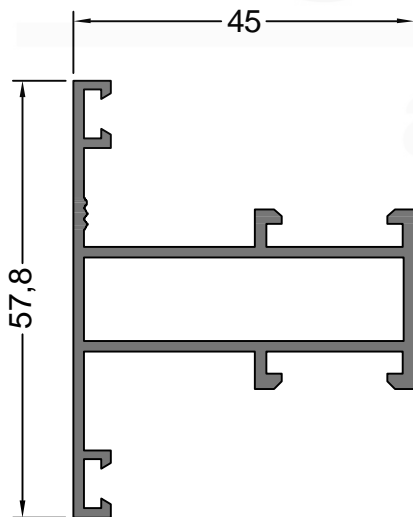
99236
0.902 Kg/m

VENTILUZ HOJA
CURVA



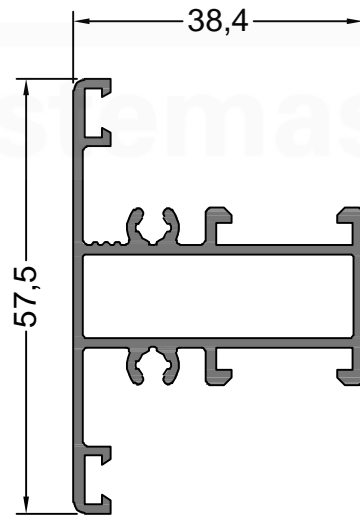
99227
0.864 Kg/m

VENTILUZ HOJA



99221
0.770 Kg/m

PAÑO FIJO TRAVESAÑO
PARA 99216

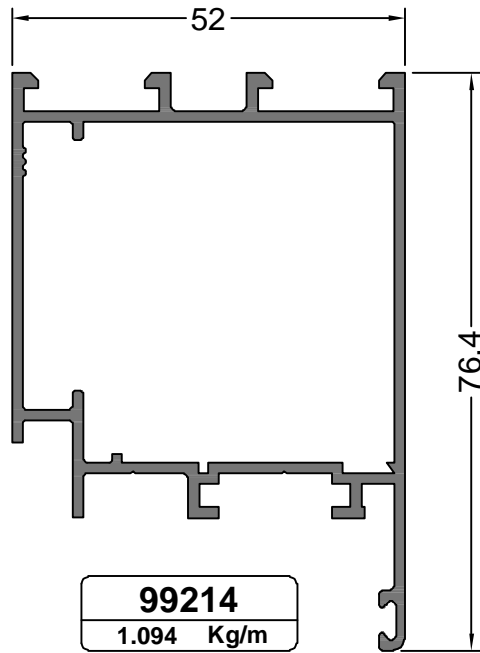


13230
0.750 Kg/m

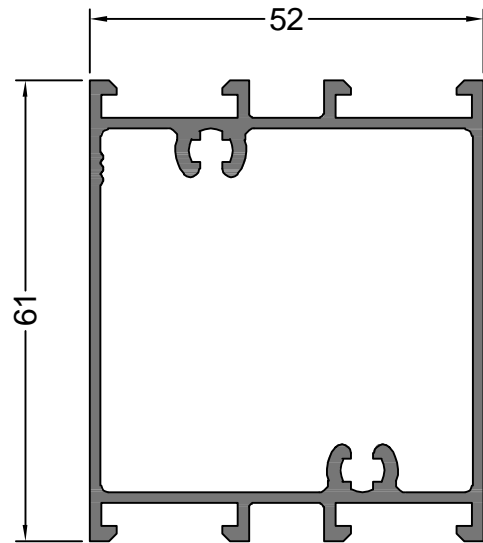
PAÑO FIJO TRAVESAÑO
PARA 99229

NOTA: LOS PESOS INDICADOS SON ESTIMADOS.

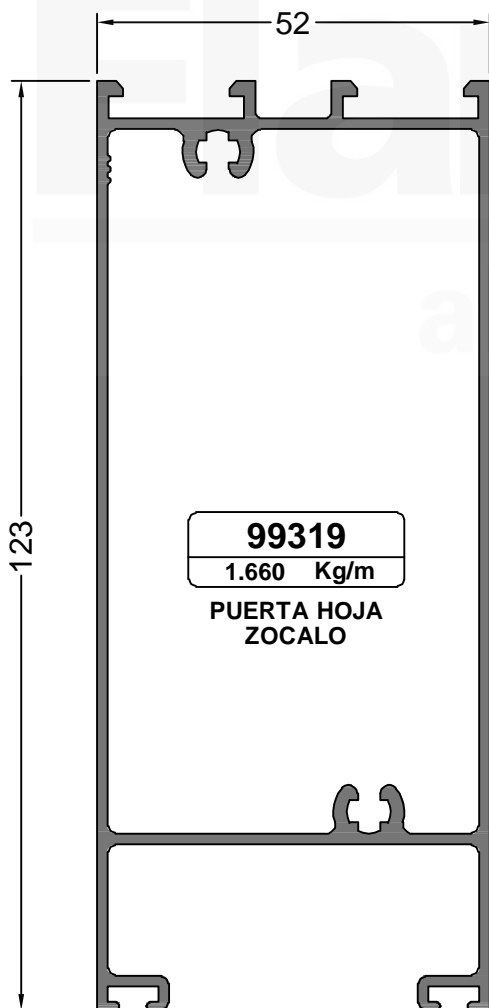
Oficina Técnica - tecnicacomercial@flamia.com.ar - www.flamia.com.ar - Todos los derechos reservados.
Queda prohibido el uso parcial o total de esta documentación sin la correspondiente autorización escrita



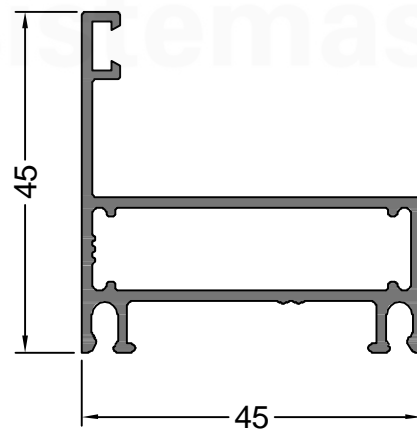
99214
1.094 Kg/m
PUERTA HOJA



99218
1.163 Kg/m
PUERTA TRAVESAÑO



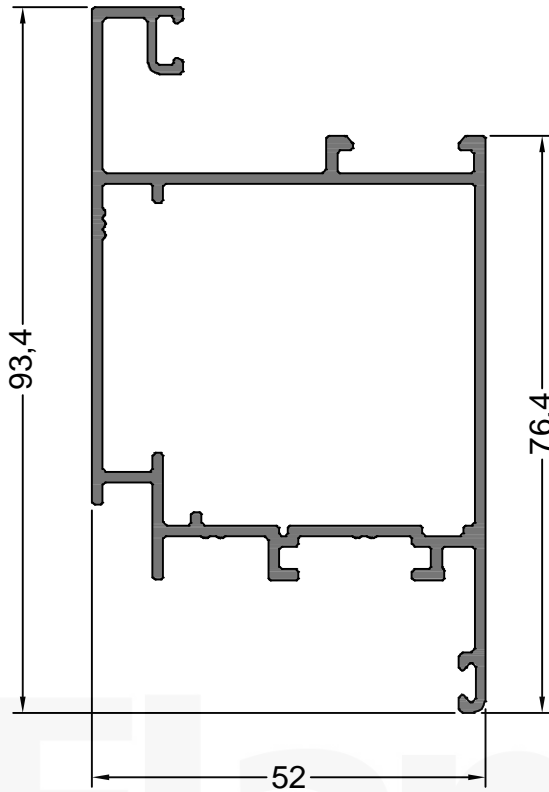
99319
1.660 Kg/m
PUERTA HOJA
ZOCALO



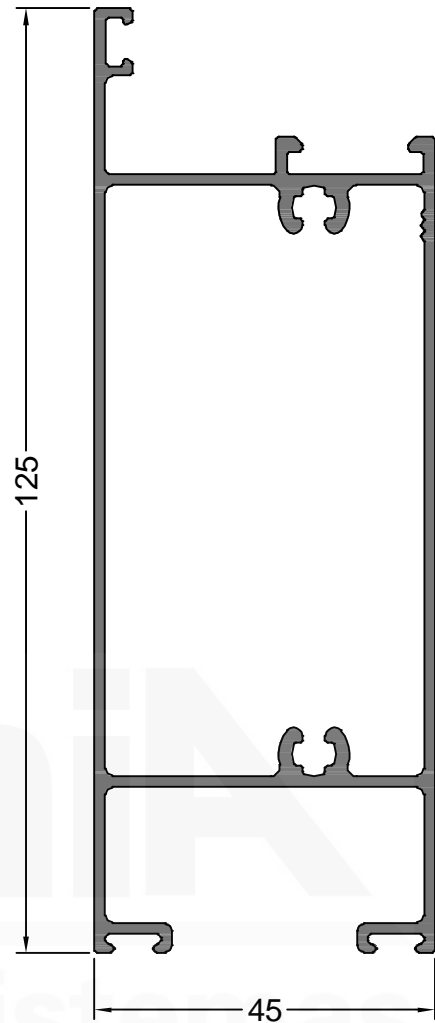
99259
0.680 Kg/m
DESPLAZABLE
MARCO

NOTA: LOS PESOS INDICADOS SON ESTIMADOS.

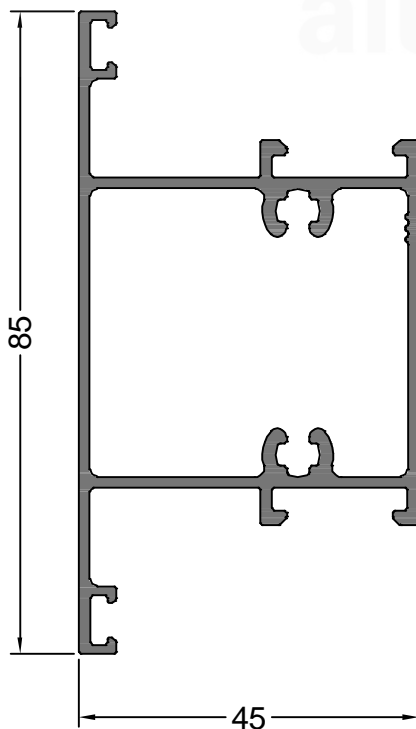
Oficina Técnica - tecnicacomercial@flamia.com.ar - www.flamia.com.ar - Todos los derechos reservados.
Queda prohibido el uso parcial o total de esta documentación sin la correspondiente autorización escrita



14329
1.205 Kg/m
PUERTA HOJA
CON CONTRAVIDRIO

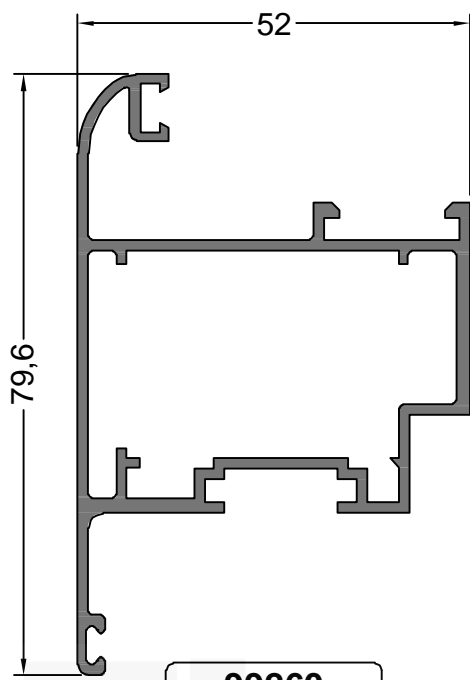


14522
1.542 Kg/m
PUERTA HOJA
ZOCALO C/CONTRAVIDRIO



14523
1.142 Kg/m
TRAVESAÑO
85 mm.

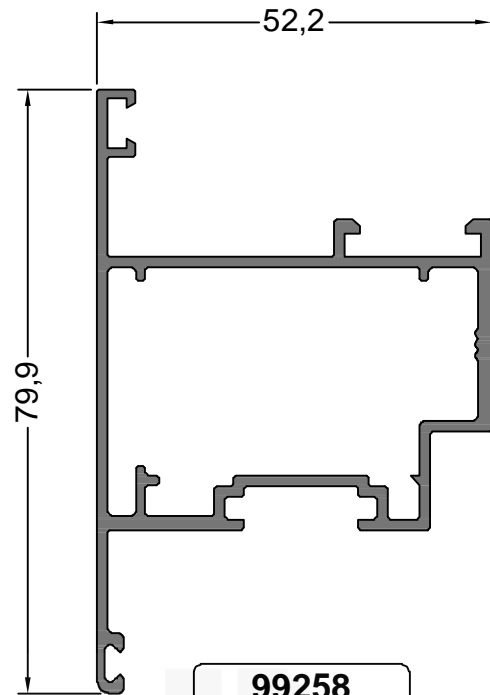
NOTA: LOS PESOS INDICADOS SON ESTIMADOS.



99260

1.120 Kg/m

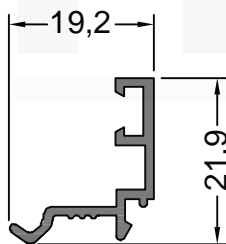
DESPLAZABLE
HOJA CURVA



99258

1.067 Kg/m

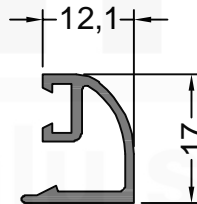
DESPLAZABLE
HOJA RECTA



99220

0.177 Kg/m

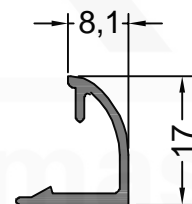
CONTRAVIDRIO RESPALDO
PUERTA



99237

0.181 Kg/m

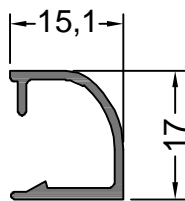
CONTRAVIDRIO RESPALDO
PUERTA CURVO C/CLIP



99233

0.146 Kg/m

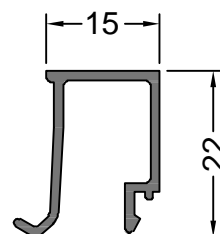
CONTRAVIDRIO CURVO
8 mm. C/CLIP



99231

0.161 Kg/m

CONTRAVIDRIO CURVO
15 mm. C/CLIP



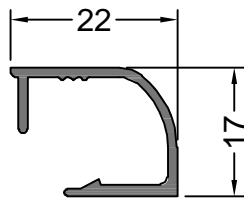
99226

0.211 Kg/m

CONTRAVIDRIO 15 mm.

NOTA: LOS PESOS INDICADOS SON ESTIMADOS.

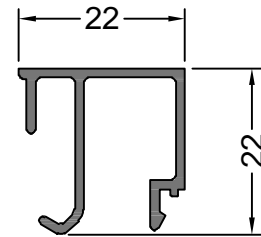
Oficina Técnica - tecnicacomercial@flamia.com.ar - www.flamia.com.ar - Todos los derechos reservados.
Queda prohibido el uso parcial o total de esta documentación sin la correspondiente autorización escrita



99232

0.190 Kg/m

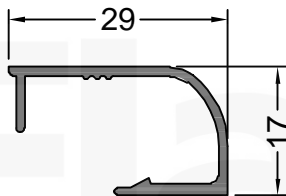
CONTRAVIDRIO CURVO
22 mm. C/CLIP



99225

0.247 Kg/m

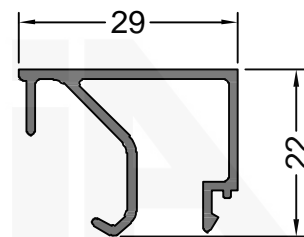
CONTRAVIDRIO 22 mm.



99230

0.210 Kg/m

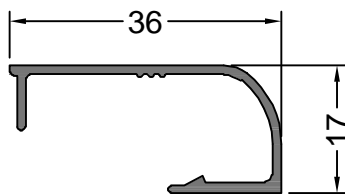
CONTRAVIDRIO CURVO
29 mm. C/CLIP



99217

0.294 Kg/m

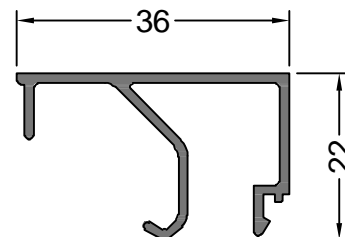
CONTRAVIDRIO 29 mm.



99257

0.237 Kg/m

CONTRAVIDRIO CURVO
36 mm. C/CLIP



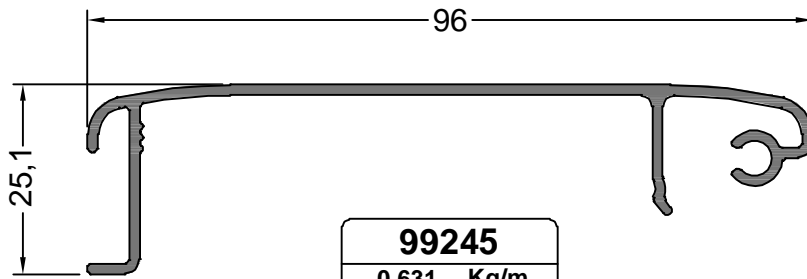
99212

0.316 Kg/m

CONTRAVIDRIO 36 mm.

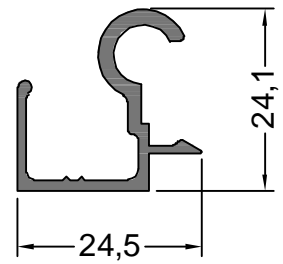
NOTA: LOS PESOS INDICADOS SON ESTIMADOS.

Oficina Técnica - tecnicacomercial@flamia.com.ar - www.flamia.com.ar - Todos los derechos reservados.
Queda prohibido el uso parcial o total de esta documentación sin la correspondiente autorización escrita



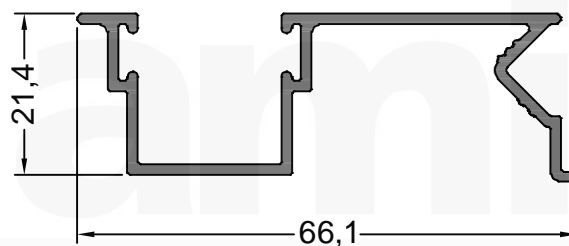
99245
0.631 Kg/m

CORTINA TAPACINTA
96 mm.



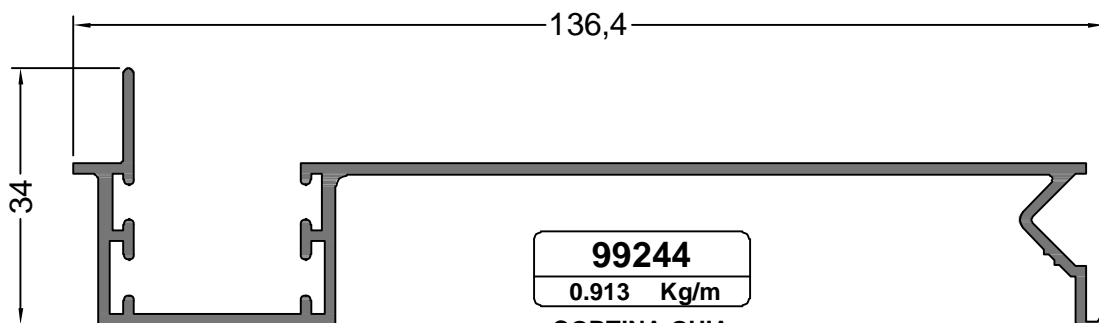
99254
0.303 Kg/m

CORTINA BISAGRA



99243
0.544 Kg/m

CORTINA GUIA
COMUN 66.5 mm.

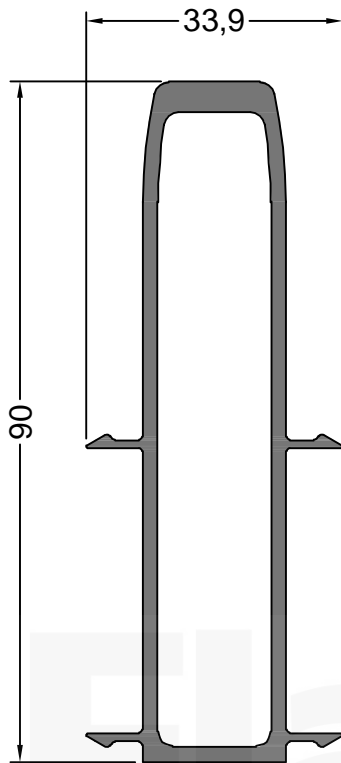


99244
0.913 Kg/m

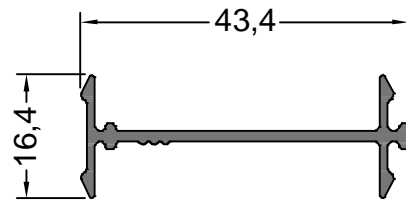
CORTINA GUIA
REGULABLE 136.4 mm.

NOTA: LOS PESOS INDICADOS SON ESTIMADOS.

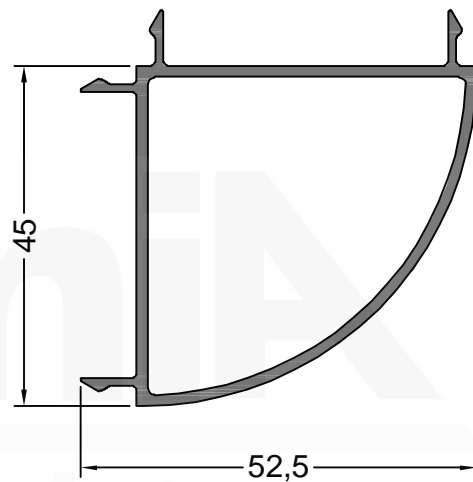
Oficina Técnica - tecnicacomercial@flamia.com.ar - www.flamia.com.ar - Todos los derechos reservados.
Queda prohibido el uso parcial o total de esta documentación sin la correspondiente autorización escrita



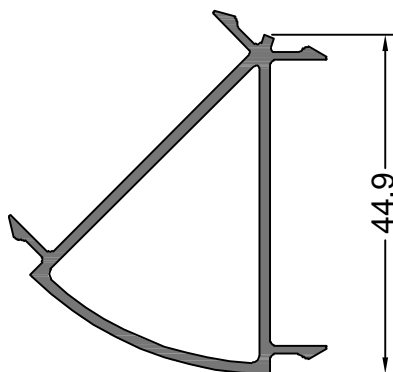
99261
1.302 Kg/m
ACOPLE COLUMNA
REFORZADO



99213
0.269 Kg/m
ACOPLE 180°



99262
0.680 Kg/m
ACOPLE 90°



99265
0.543 Kg/m
ACOPLE 135°

NOTA: LOS PESOS INDICADOS SON ESTIMADOS.

Oficina Técnica - tecnicacomercial@flamia.com.ar - www.flamia.com.ar - Todos los derechos reservados.
Queda prohibido el uso parcial o total de esta documentación sin la correspondiente autorización escrita