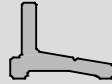

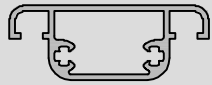


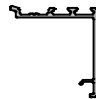

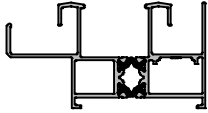

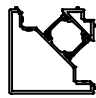
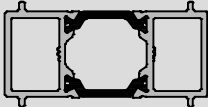
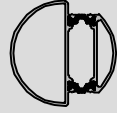
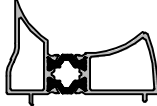


CÓDIGO DEL PERFIL	DESCRIPCIÓN	PESO POR METRO	CROQUIS	PÁGINA
10015	ACOPLE 180° 12 mm.	0,094		9
12690	CORREDIZA MOSQUITERO HOJA	0,582		8
12693	CORREDIZA MOSQUITERO TRAVESAÑO	0,492		8
13269	PREMARCO 55 mm.	0,476		9
13804	TAPAJUNTA 35 mm. AL MARCO	0,215		8
14356	CORREDIZA HOJA ENCUESTRO	0,348		6
14462	TAPAJUNTA 42 mm. AL MARCO	0,262		8
RPT0014353	CORREDIZA MARCO 88 mm.	1,525		6
RPT0014355	CORREDIZA HOJA 73 mm.	1,172		6
RPT0014428	ACOPLE 90°	1,883		7
RPT0014429	ACOPLE 180° 25X59,4 mm.	1,116		7

LOS PESOS INDICADOS SON ESTIMADOS.

Oficina Técnica - [tecnicacomercial@flamia.com](mailto:tecnicacomercial@flamia.com) - [www.flamia.com.ar](http://www.flamia.com.ar) - Todos los derechos reservados.  
Queda prohibido el uso parcial o total de esta documentación sin la correspondiente autorización escrita

CÓDIGO DEL PERFIL	DESCRIPCIÓN	PESO POR METRO	CROQUIS	PÁGINA
RPT0092348	ROTULA CAÑO Ø 60 mm.	1,317		7
RPT0092447	ROTULA ACOPLA 90°/180°	0,966		7

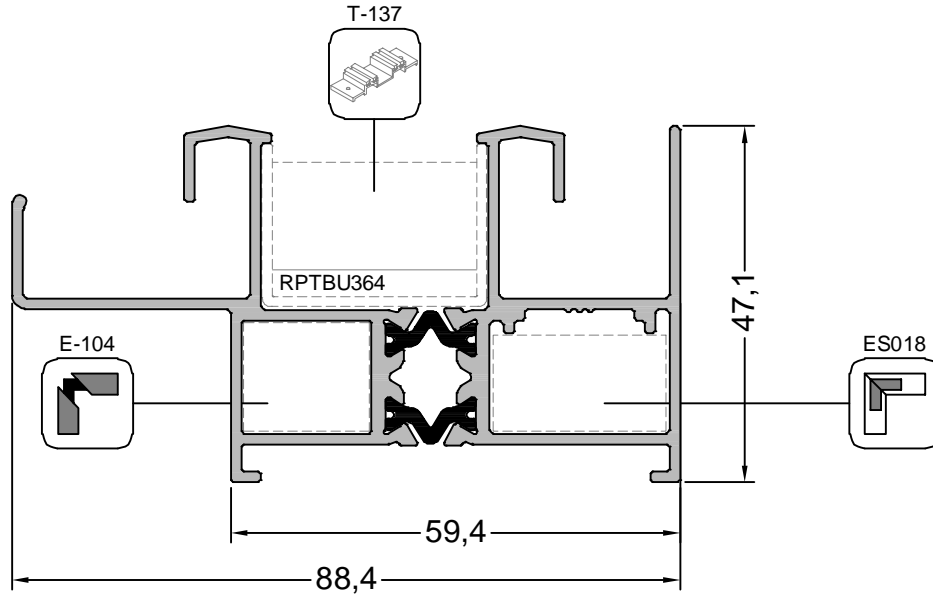
LOS PESOS INDICADOS SON ESTIMADOS.

Oficina Técnica - [tecnicacomercial@flamia.com](mailto:tecnicacomercial@flamia.com) - [www.flamia.com.ar](http://www.flamia.com.ar) - Todos los derechos reservados.  
Queda prohibido el uso parcial o total de esta documentación sin la correspondiente autorización escrita

RPT0014353

1,525 kg/m

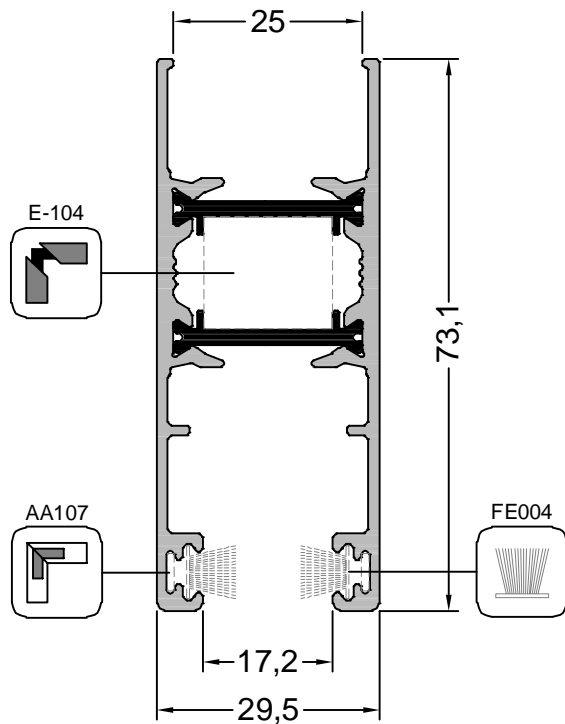
Corrediza marco 88 mm.



RPT0014355

1,172 kg/m

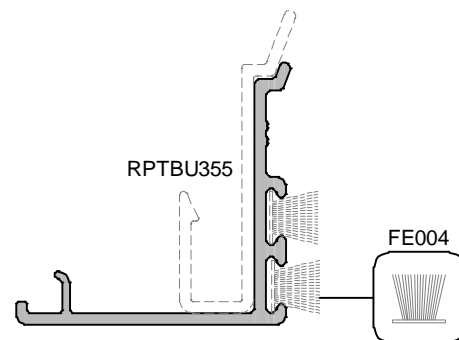
Corrediza hoja 73 mm.



14356

0,348 kg/m

Corrediza hoja encuentro

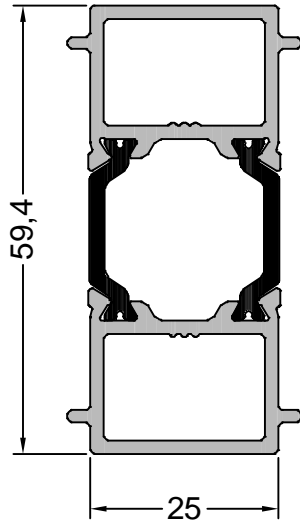


LOS PESOS INDICADOS SON ESTIMADOS.

RPT0014429

1,116 kg/m

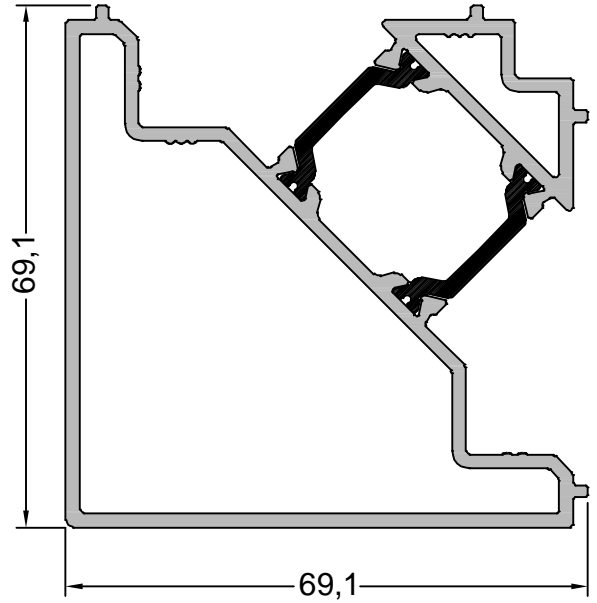
Acople 180° 25x59,4 mm.



RPT0014428

1,735 kg/m

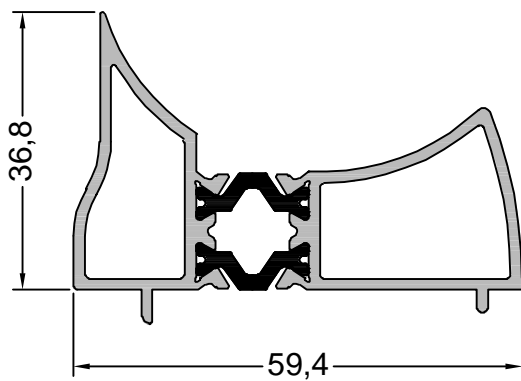
Acople 90°



RPT0092447

0,966 kg/m

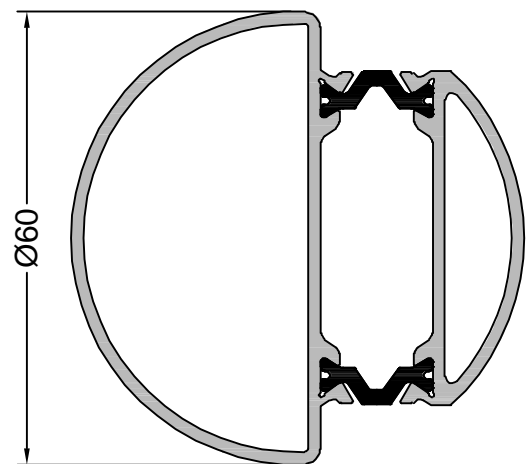
Rotula acople 90°/180°



RPT0092348

1,317 kg/m

Rotula caño Ø60 mm.



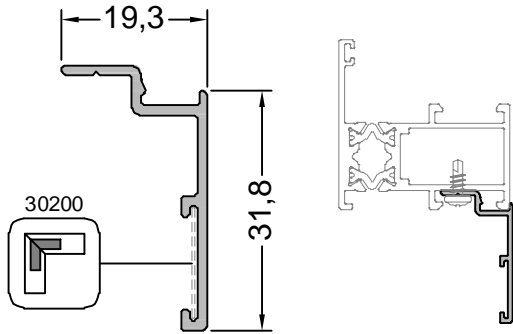
LOS PESOS INDICADOS SON ESTIMADOS.

Oficina Técnica - [tecnicacomercial@flamia.com](mailto:tecnicacomercial@flamia.com) - [www.flamia.com.ar](http://www.flamia.com.ar) - Todos los derechos reservados.  
Queda prohibido el uso parcial o total de esta documentación sin la correspondiente autorización escrita

13804

0,215 kg/m

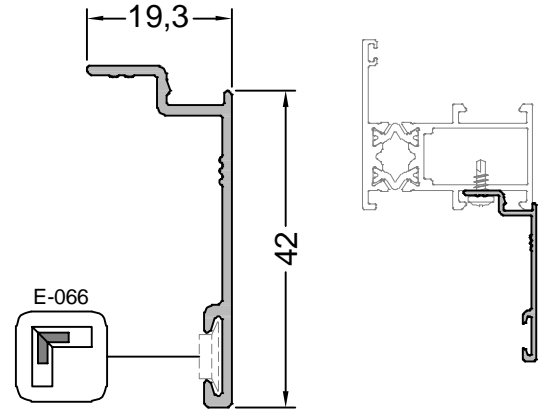
Tapajuntas 32 mm. al marco



14462

0,262 kg/m

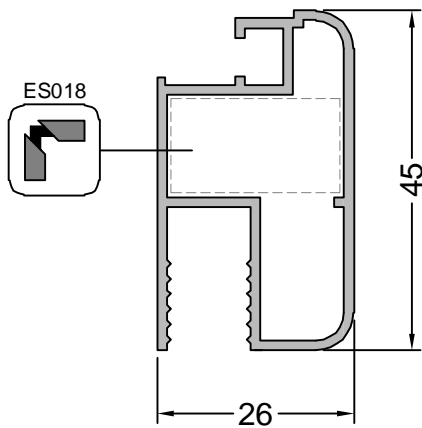
Tapajuntas 42 mm. al marco



12690

0,582 kg/m

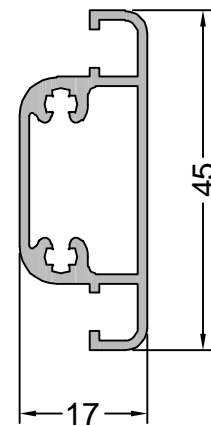
Corrediza mosquitero hoja



12693

0,492 kg/m

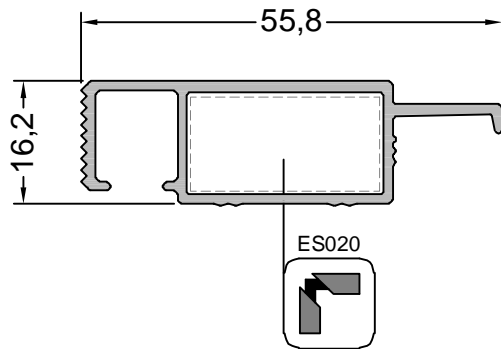
Corrediza mosquitero travesaño



13269

0,476 kg/m

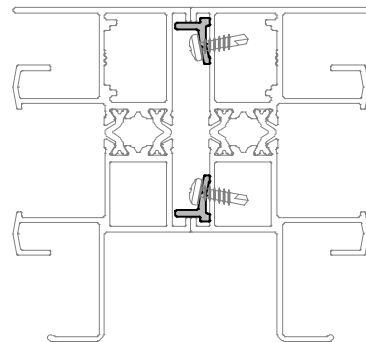
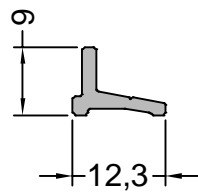
Premarco 55 mm.



10015

0,094 kg/m

Acople 180°



LOS PESOS INDICADOS SON ESTIMADOS.

Oficina Técnica - [tecnicacomercial@flamia.com](mailto:tecnicacomercial@flamia.com) - [www.flamia.com.ar](http://www.flamia.com.ar) - Todos los derechos reservados.  
Queda prohibido el uso parcial o total de esta documentación sin la correspondiente autorización escrita