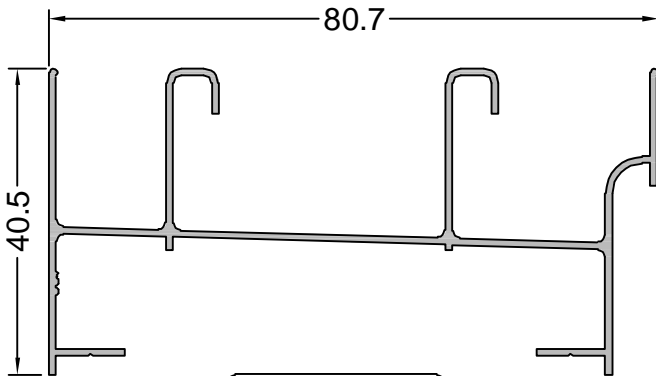
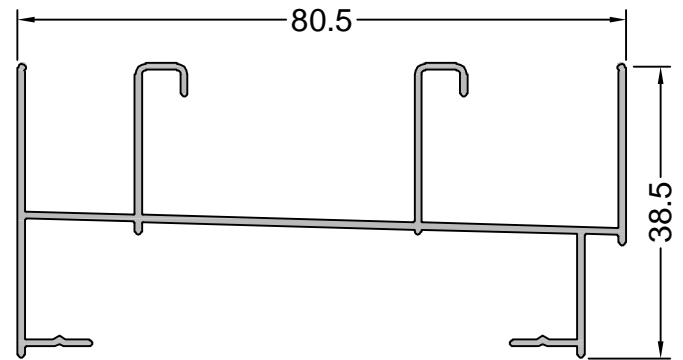


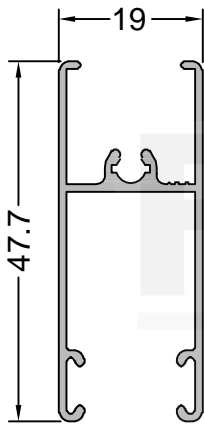
LISTADO DE PERFILES



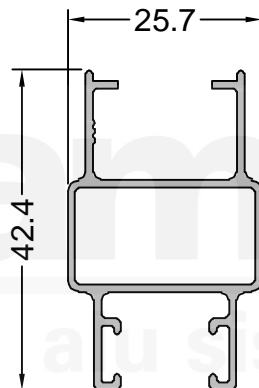
11710
0.602 Kg/m
CORREDIZA MARCO



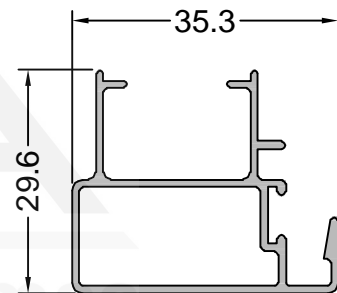
12746
0.609 Kg/m
CORREDIZA MARCO



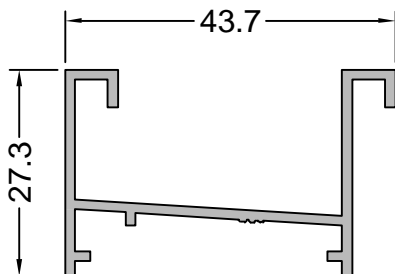
10812
0.393 Kg/m
CORREDIZA HOJA
DINTEL



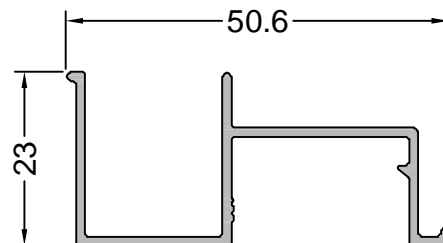
11962
0.397 Kg/m
CORREDIZA HOJA
JAMBA



11961
0.375 Kg/m
CORREDIZA HOJA
ENCUENTRO



11435
0.404 Kg/m
CORREDIZA
MARCO 38 mm.

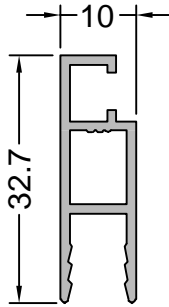


11791
0.360 Kg/m
CORTINA GUIA
COMUN 50.6 mm.

NOTA: LOS PESOS INDICADOS SON ESTIMADOS.

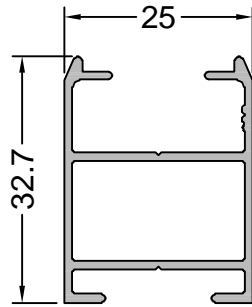
Oficina Técnica - tecnicacomercial@flamia.com.ar - www.flamia.com.ar - Todos los derechos reservados.
Queda prohibido el uso parcial o total de esta documentación sin la correspondiente autorización escrita

LISTADO DE PERFILES



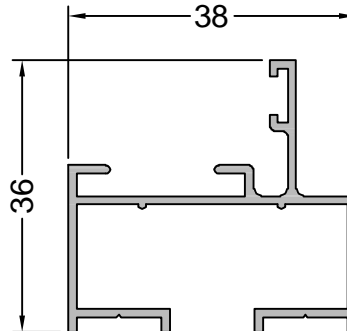
10842
0.257 Kg/m

CORREDIZA MOSQUITERO
HOJA



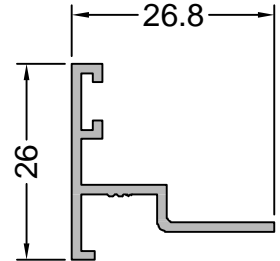
11774
0.399 Kg/m

POSTIGON
HOJA 33 mm.



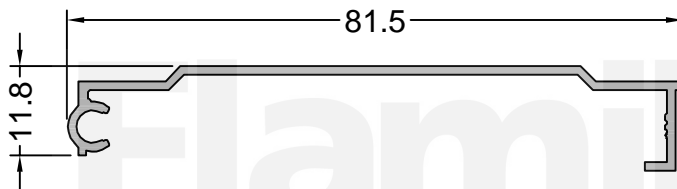
11775
0.426 Kg/m

POSTIGON
MARCO 38 mm.



11632
0.223 Kg/m

POSTIGON ENCUENTRO
2 HOJAS



11683
0.382 Kg/m

CORREDIZA TAPACINTA
81.5 mm.

NOTA: LOS PESOS INDICADOS SON ESTIMADOS.

Oficina Técnica - tecnicacomercial@flamia.com.ar - www.flamia.com.ar - Todos los derechos reservados.
Queda prohibido el uso parcial o total de esta documentación sin la correspondiente autorización escrita