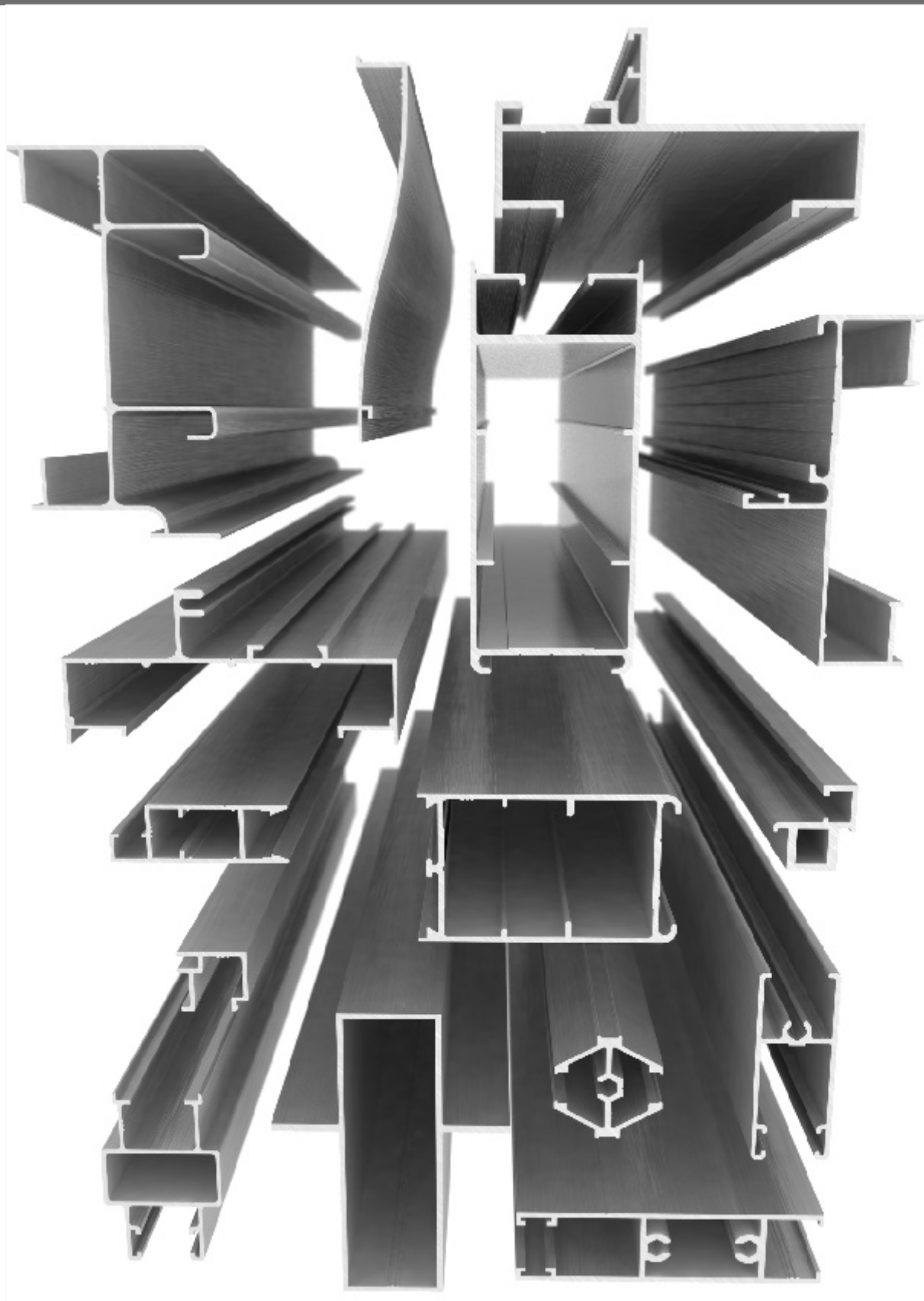


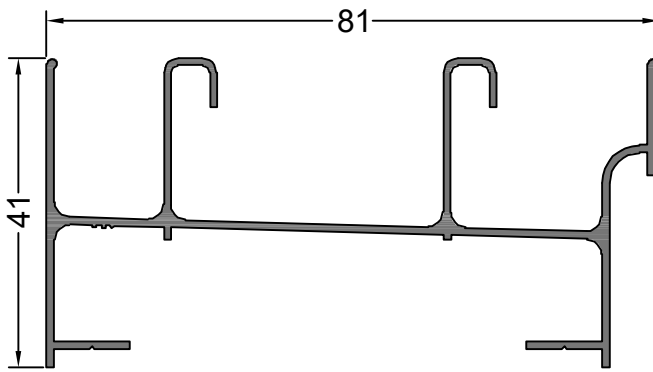
SISTEMAS DE CARPINTERIA

# Standard

LISTADO DE PERFILES

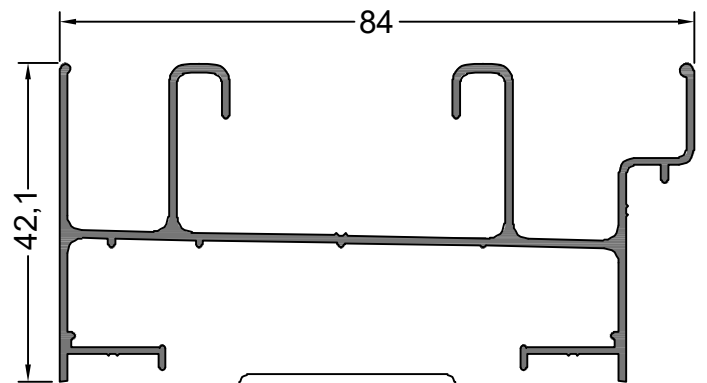


**LISTADO DE PERFILES**



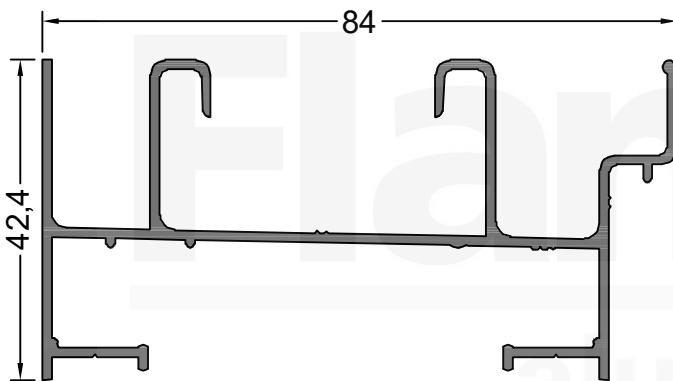
**17901**  
0.673 Kg/m

**CORREDIZA MARCO**



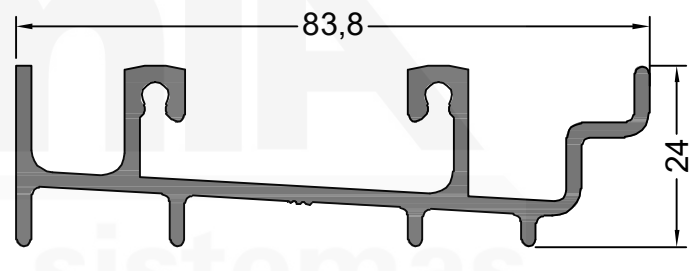
**99901**  
0.764 Kg/m

**CORREDIZA MARCO**



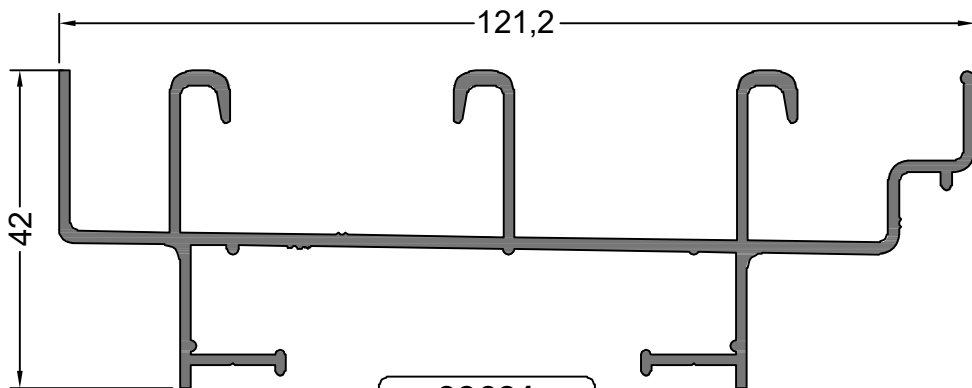
**99001**  
0.926 Kg/m

**CORREDIZA MARCO**



**99017**  
1.072 Kg/m

**CORREDIZA MARCO UMBRAL**



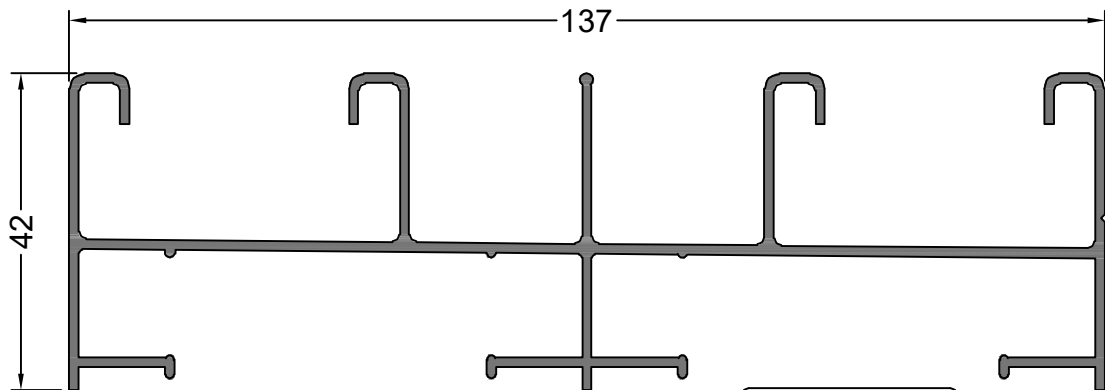
**99691**  
1.369 Kg/m

**CORREDIZA MARCO  
3 GUIAS**

**NOTA: LOS PESOS INDICADOS SON ESTIMADOS.**

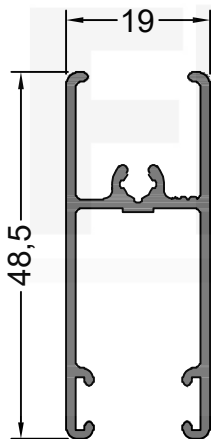
Oficina Técnica - [tecnicacomercial@flamia.com.ar](mailto:tecnicacomercial@flamia.com.ar) - [www.flamia.com.ar](http://www.flamia.com.ar) - Todos los derechos reservados.  
Queda prohibido el uso parcial o total de esta documentación sin la correspondiente autorización escrita

## LISTADO DE PERFILES



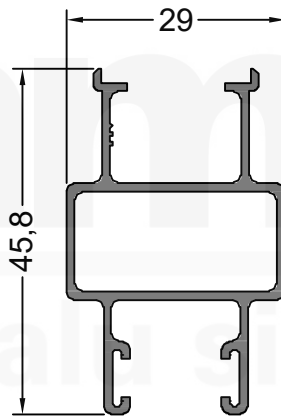
**99714**  
1.409 Kg/m

**CORREDIZA MARCO  
4 GUIAS**



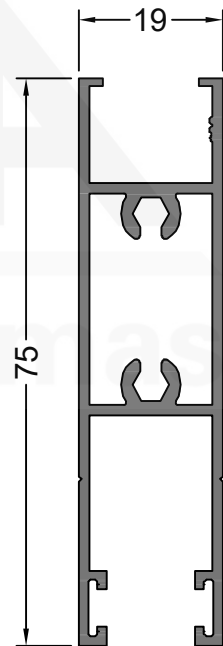
**12002**  
0.466 Kg/m

**CORREDIZA HOJA  
DINTEL**



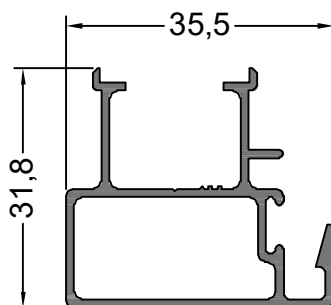
**12003**  
0.489 Kg/m

**CORREDIZA HOJA  
JAMBA**



**99044**  
0.871 Kg/m

**CORREDIZA HOJA  
UMBRAL**



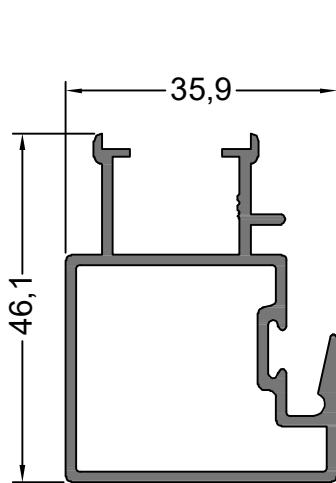
**12004**  
0.448 Kg/m

**CORREDIZA HOJA  
ENCUENTRO**

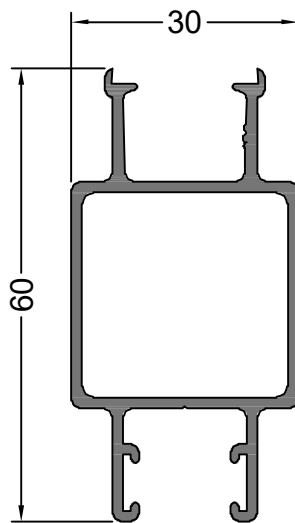
NOTA: LOS PESOS INDICADOS SON ESTIMADOS.

Oficina Técnica - [tecnicacomercial@flamia.com.ar](mailto:tecnicacomercial@flamia.com.ar) - [www.flamia.com.ar](http://www.flamia.com.ar) - Todos los derechos reservados.  
Queda prohibido el uso parcial o total de esta documentación sin la correspondiente autorización escrita

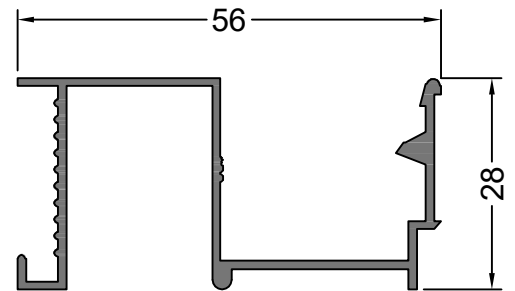
## LISTADO DE PERFILES



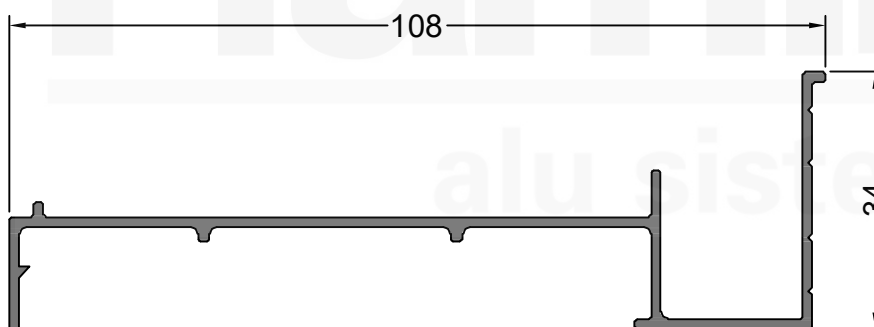
**99054**  
0.700 Kg/m  
CORREDIZA HOJA  
ENCUENTRO



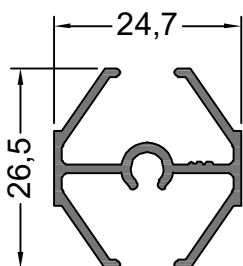
**99053**  
0.712 Kg/m  
CORREDIZA HOJA  
JAMBA



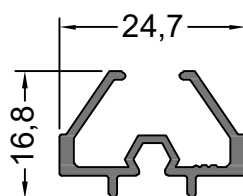
**99020**  
0.500 Kg/m  
CORTINA GUIA  
COMUN 56 mm.



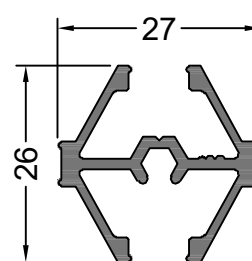
**10318**  
0.623 Kg/m  
CORTINA GUIA  
REGULABLE 108 mm.



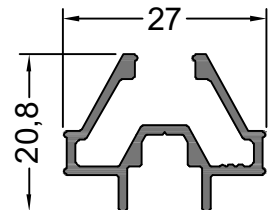
**12232**  
0.309 Kg/m  
VIDRIO REPARTIDO  
NUCLEO



**12249**  
0.232 Kg/m  
VIDRIO REPARTIDO  
PERIMETRAL



**11197**  
0.386 Kg/m  
VIDRIO REPARTIDO  
NUCLEO

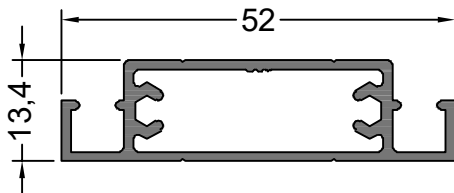


**11198**  
0.293 Kg/m  
VIDRIO REPARTIDO  
PERIMETRAL

NOTA: LOS PESOS INDICADOS SON ESTIMADOS.

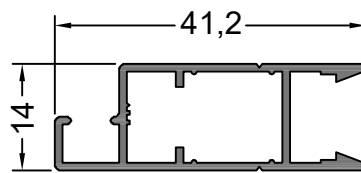
Oficina Técnica - [tecnicacomercial@flamia.com.ar](mailto:tecnicacomercial@flamia.com.ar) - [www.flamia.com.ar](http://www.flamia.com.ar) - Todos los derechos reservados.  
Queda prohibido el uso parcial o total de esta documentación sin la correspondiente autorización escrita

## LISTADO DE PERFILES



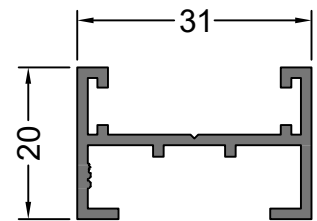
**11241**  
0.506 Kg/m

**CORREDIZA MOSQUITERO  
TRAVESAÑO**



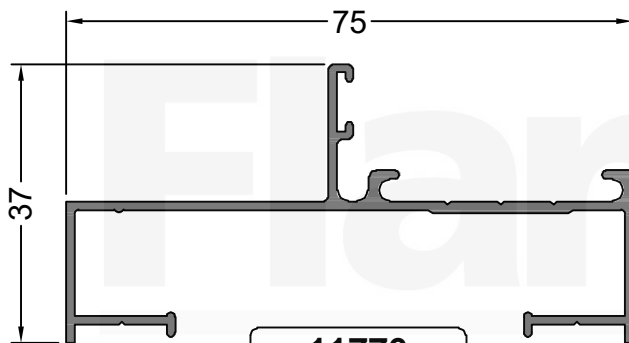
**12005**  
0.322 Kg/m

**CORREDIZA MOSQUITERO  
HOJA**



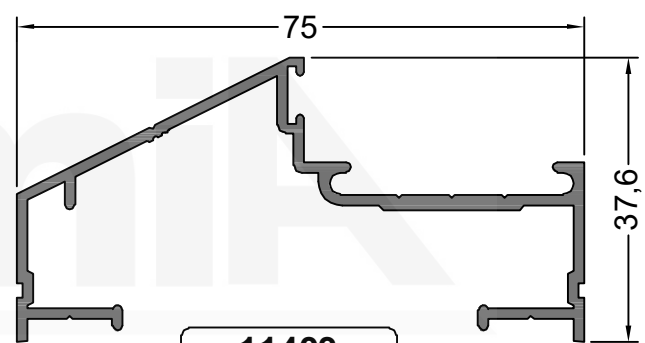
**17060**  
0.341 Kg/m

**CORREDIZA ENCUENTRO  
4 HOJAS**



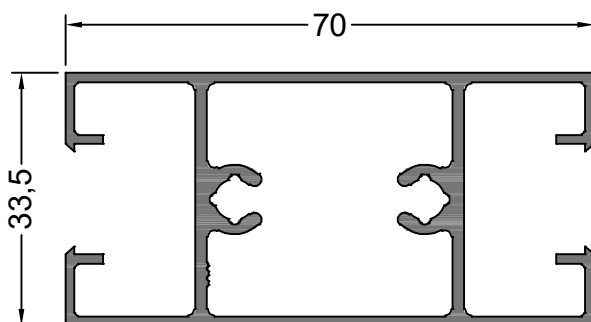
**11776**  
0.565 Kg/m

**PUERTA MARCO  
ENCOLIZADO**



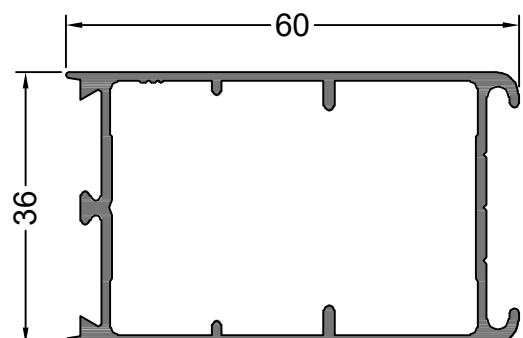
**11403**  
0.710 Kg/m

**PUERTA MARCO  
ENCOLIZADO**



**11578**  
1.080 Kg/m

**PUERTA HOJA  
UMBRAL/DINTEL/TRAVESAÑO**



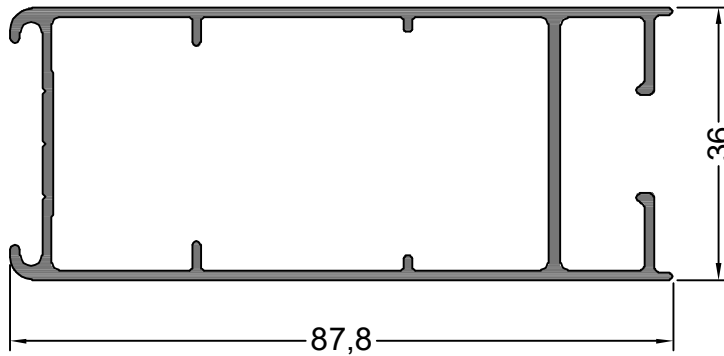
**11577**  
0.750 Kg/m

**PUERTA HOJA  
PARANTE**

NOTA: LOS PESOS INDICADOS SON ESTIMADOS.

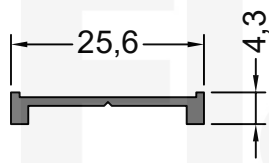
Oficina Técnica - [tecnicacomercial@flamia.com.ar](mailto:tecnicacomercial@flamia.com.ar) - [www.flamia.com.ar](http://www.flamia.com.ar) - Todos los derechos reservados.  
Queda prohibido el uso parcial o total de esta documentación sin la correspondiente autorización escrita

## LISTADO DE PERFILES



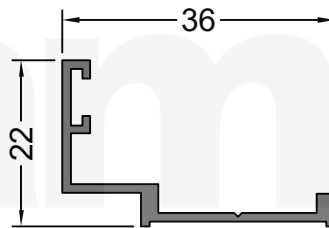
**14030**  
0.972 Kg/m

**PUERTA HOJA  
PARANTE C/CONTRAVIDRIO**



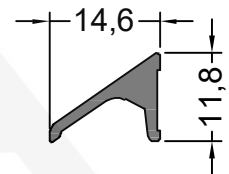
**11630**  
0.110 Kg/m

**PUERTA TAPACANTO  
PARA 11577**



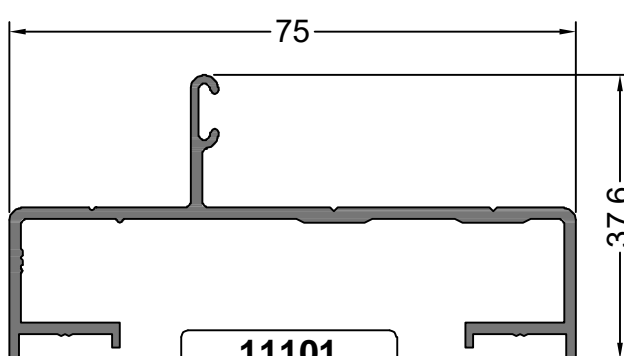
**11631**  
0.222 Kg/m

**PUERTA ENCUENTRO  
2 HOJAS**



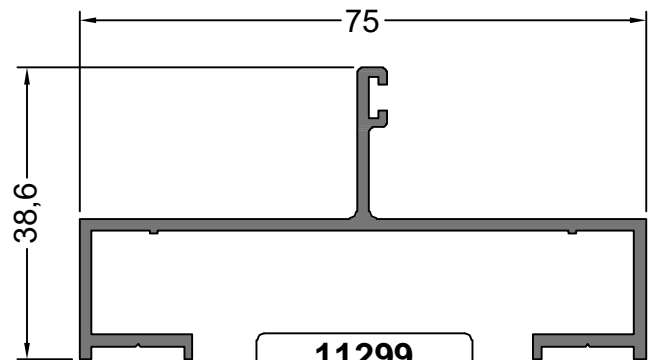
**12448**  
0.135 Kg/m

**ABRIR GOTERON**



**11101**  
0.676 Kg/m

**PUERTA MARCO  
SIN ENCOLIZAR**



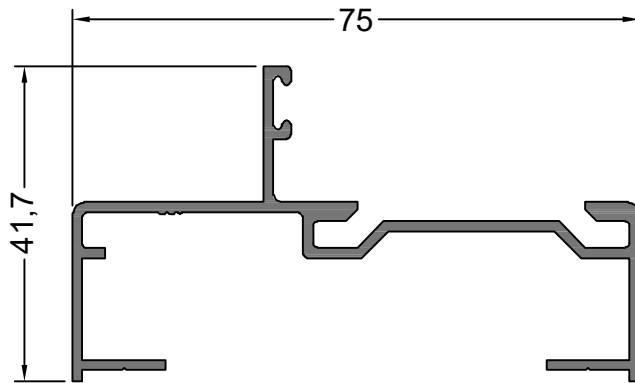
**11299**  
0.706 Kg/m

**PUERTA PLACA  
MARCO**

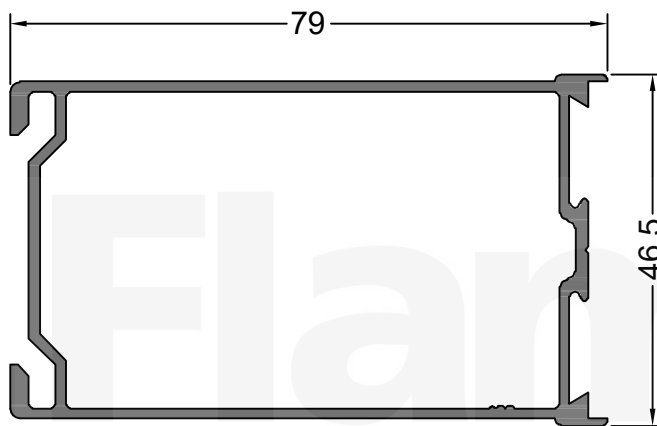
**NOTA: LOS PESOS INDICADOS SON ESTIMADOS.**

Oficina Técnica - [tecnicacomercial@flamia.com.ar](mailto:tecnicacomercial@flamia.com.ar) - [www.flamia.com.ar](http://www.flamia.com.ar) - Todos los derechos reservados.  
Queda prohibido el uso parcial o total de esta documentación sin la correspondiente autorización escrita

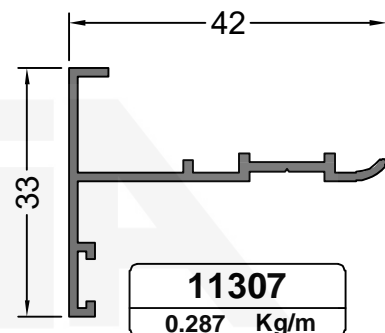
## LISTADO DE PERFILES



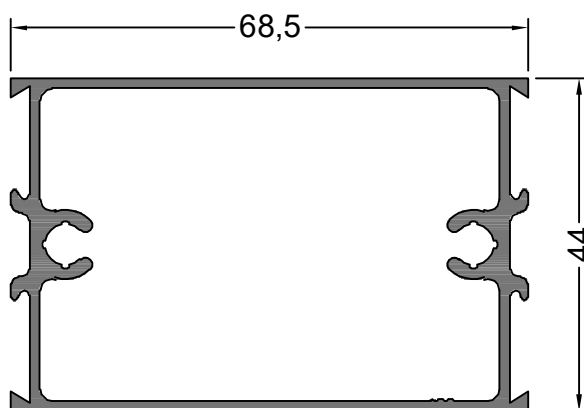
**11253**  
0.715 Kg/m  
PUERTA MARCO  
ENCOLIZADO



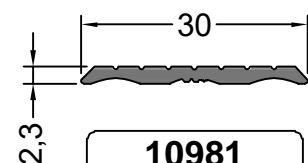
**11252**  
1.015 Kg/m  
PUERTA HOJA  
ENCOLIZADA



**11307**  
0.287 Kg/m  
PUERTA BATIENTE  
PARA 11252



**11256**  
1.040 Kg/m  
PUERTA HOJA  
UMBRAL/DINTEL/TRAVESAÑO

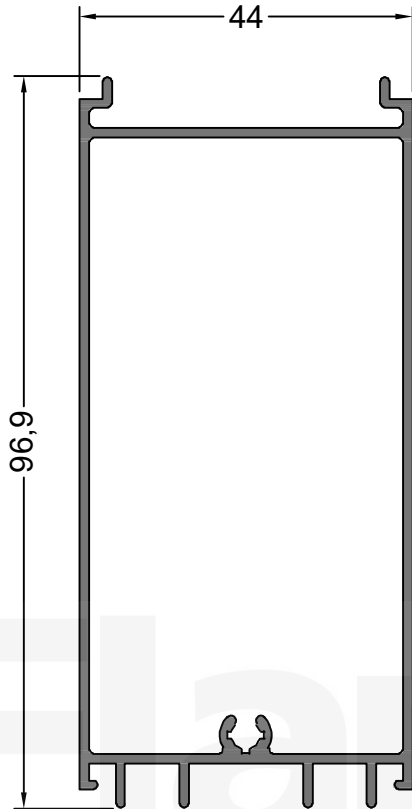


**10981**  
0.144 Kg/m  
PUERTA TAPACANTO

NOTA: LOS PESOS INDICADOS SON ESTIMADOS.

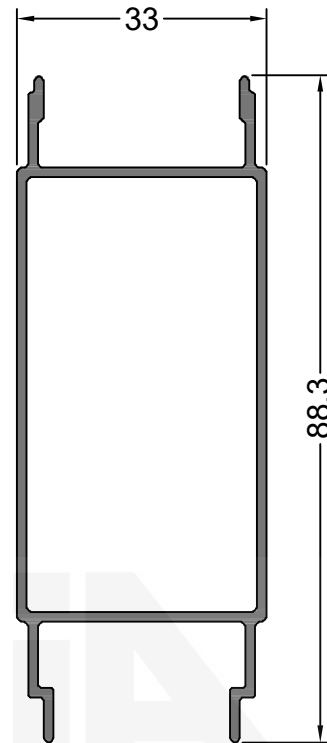
Oficina Técnica - [tecnicacomercial@flamia.com.ar](mailto:tecnicacomercial@flamia.com.ar) - [www.flamia.com.ar](http://www.flamia.com.ar) - Todos los derechos reservados.  
Queda prohibido el uso parcial o total de esta documentación sin la correspondiente autorización escrita

## LISTADO DE PERFILES



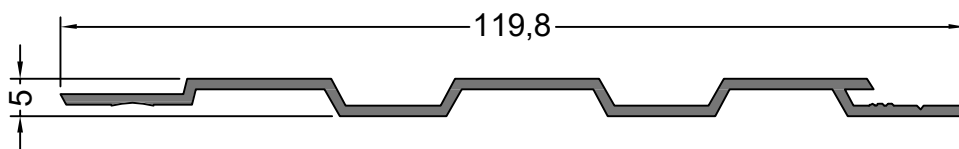
**11686**  
1.030 Kg/m

PUERTA REVESTIMIENTO  
TUBULAR 97 mm.



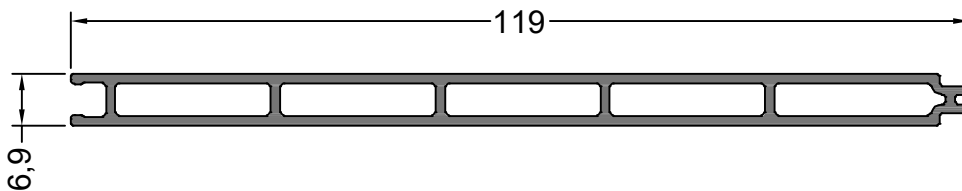
**12672**  
0.835 Kg/m

PUERTA REVESTIMIENTO  
TUBULAR 88 mm.



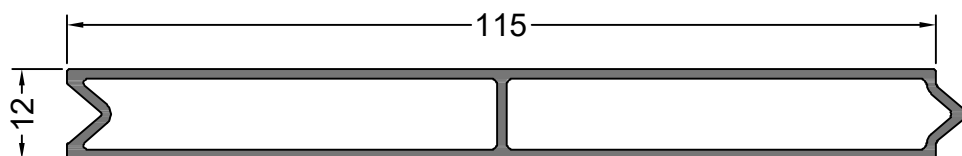
**11306**  
0.505 Kg/m

REVESTIMIENTO  
120 mm.



**14288**  
0.891 Kg/m

REVESTIMIENTO  
TUBULAR 119 mm.



**14119**  
0.936 Kg/m

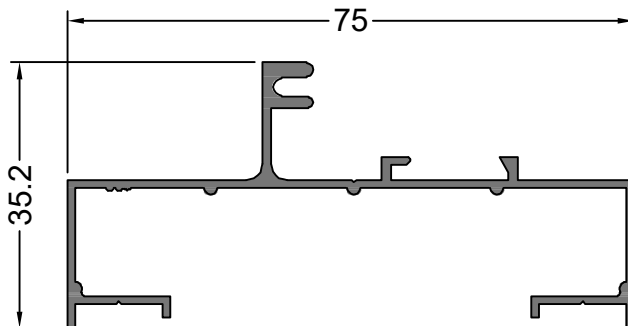
REVESTIMIENTO  
TUBULAR 115 mm.

NOTA: LOS PESOS INDICADOS SON ESTIMADOS.

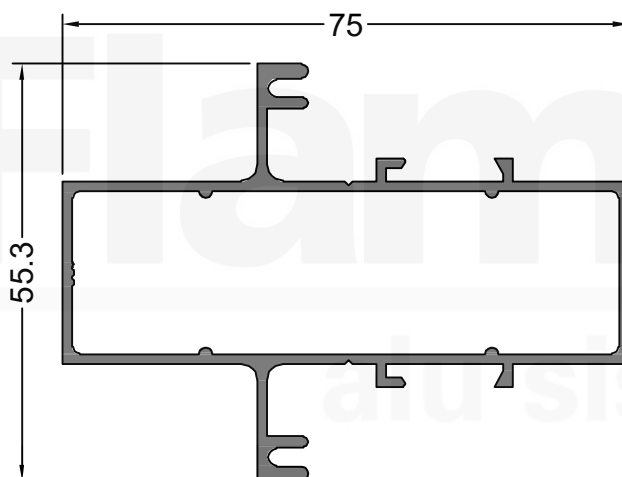
Oficina Técnica - [tecnicacomercial@flamia.com.ar](mailto:tecnicacomercial@flamia.com.ar) - [www.flamia.com.ar](http://www.flamia.com.ar) - Todos los derechos reservados.  
Queda prohibido el uso parcial o total de esta documentación sin la correspondiente autorización escrita



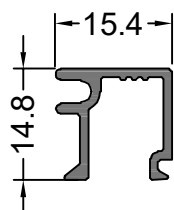
## LISTADO DE PERFILES



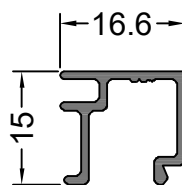
<b>99907</b>
0.558 Kg/m
<b>PAÑO FIJO MARCO</b>



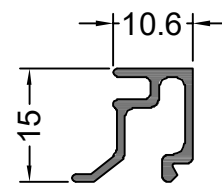
<b>99094</b>
0.978 Kg/m
<b>PAÑO FIJO TRAVESAÑO</b>



<b>99008</b>
0.165 Kg/m
<b>CONTRAVIDRIO 15.4 mm.</b>



<b>17006</b>
0.170 Kg/m
<b>CONTRAVIDRIO 16.6 mm.</b>

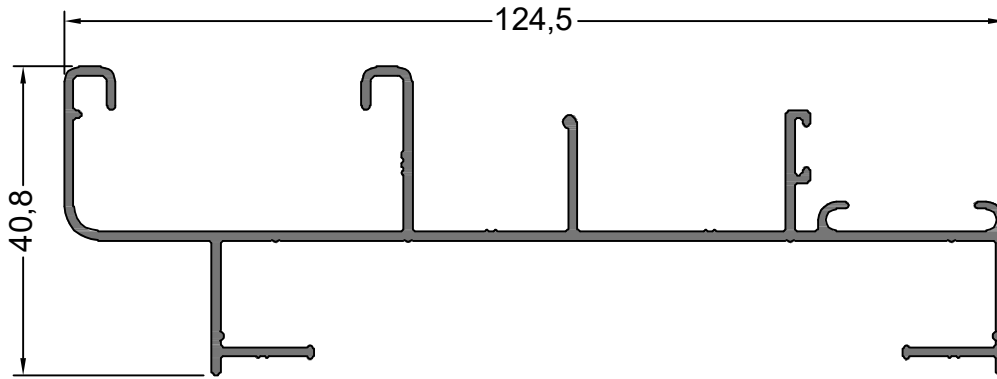


<b>11746</b>
0.157 Kg/m
<b>CONTRAVIDRIO 10 mm.</b>

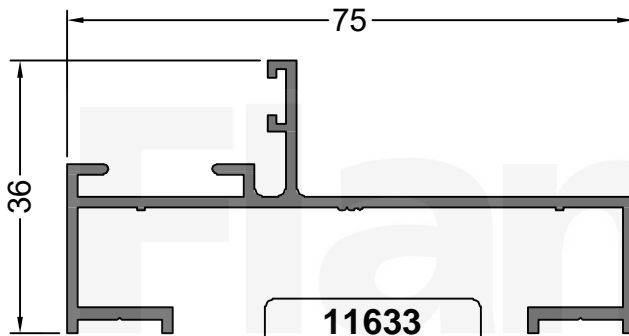
NOTA: LOS PESOS INDICADOS SON ESTIMADOS.

Oficina Técnica - [tecnicacomercial@flamia.com.ar](mailto:tecnicacomercial@flamia.com.ar) - [www.flamia.com.ar](http://www.flamia.com.ar) - Todos los derechos reservados.  
Queda prohibido el uso parcial o total de esta documentación sin la correspondiente autorización escrita

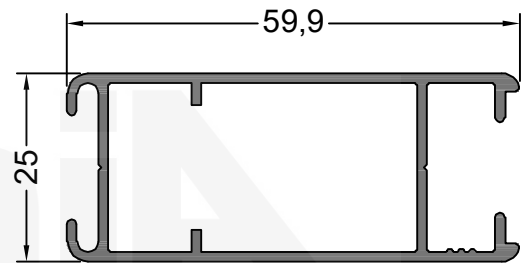
## LISTADO DE PERFILES



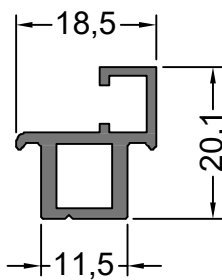
**12151**  
0.966 Kg/m  
CORREDIZA MARCO  
C/POSTIGON



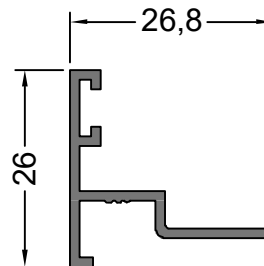
**11633**  
0.601 Kg/m  
POSTIGON  
MARCO



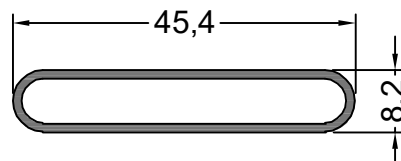
**12204**  
0.668 Kg/m  
POSTIGON HOJA  
60 mm.



**13332**  
0.273 Kg/m  
MOSQUITERO POSTIZO



**11632**  
0.223 Kg/m  
POSTIGON ENCUENTRO  
2 HOJAS

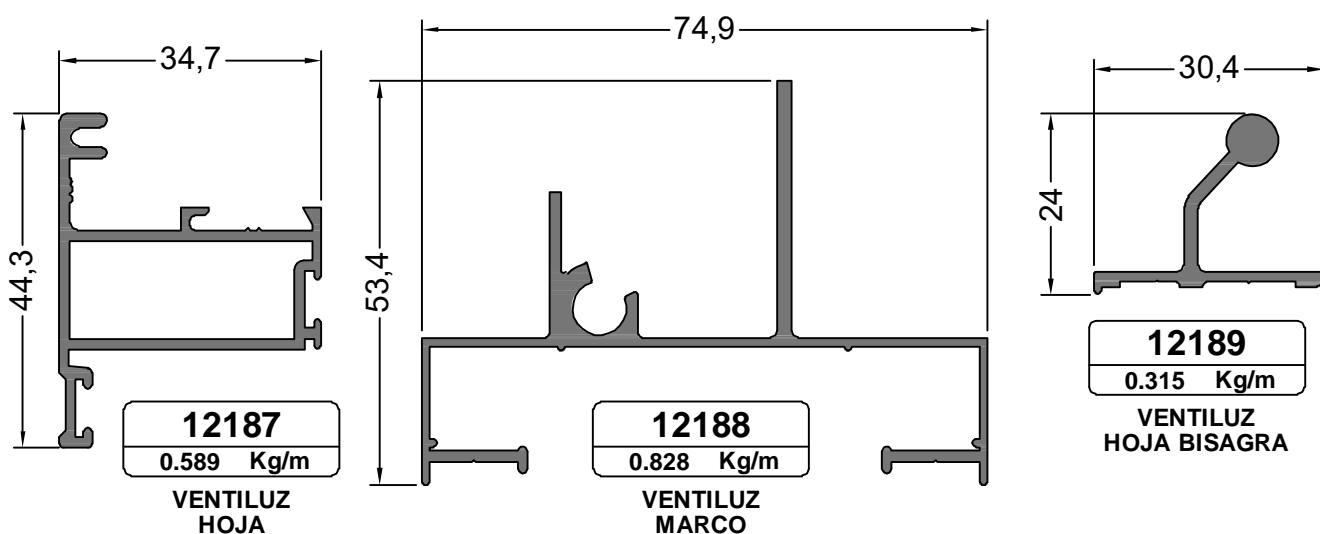
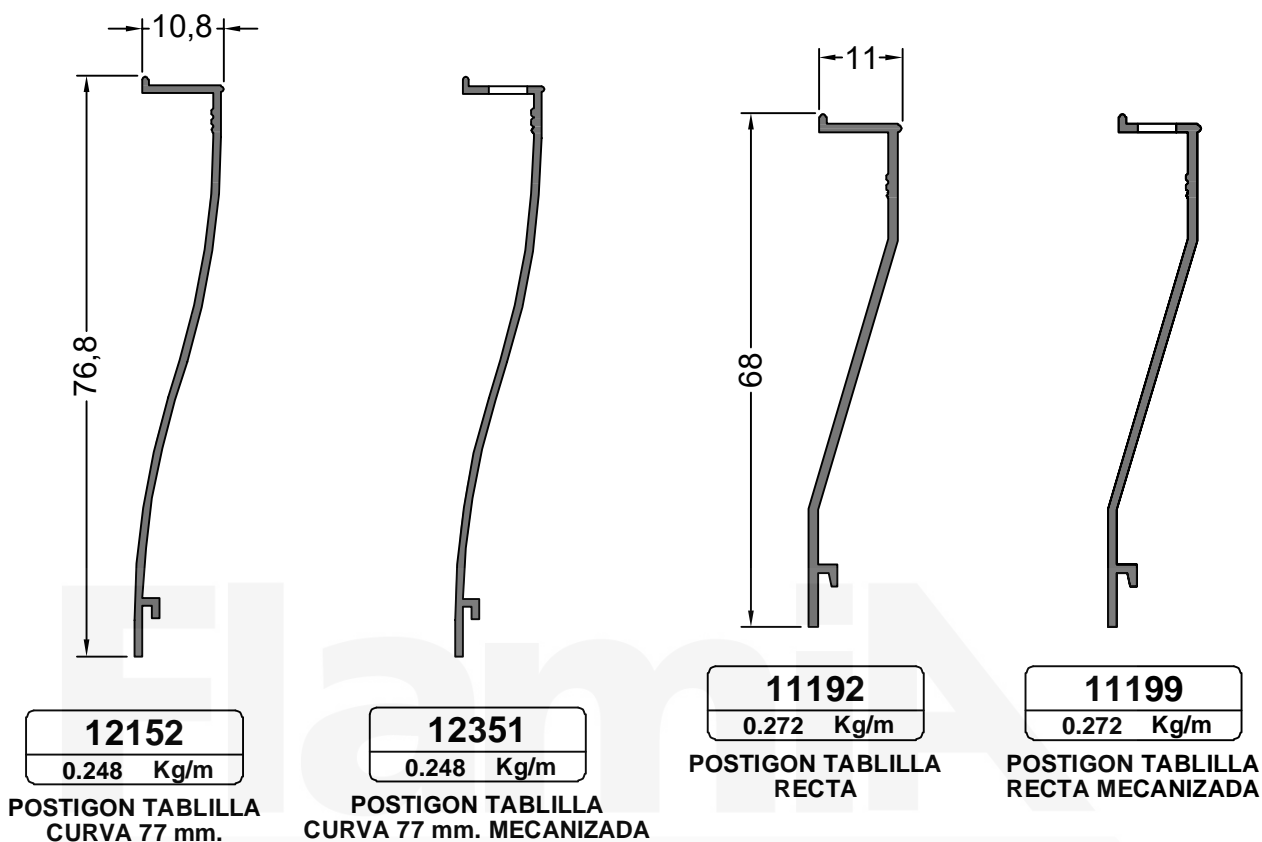


**10992**  
0.300 Kg/m  
POSTIGON TABLILLA  
TUBULAR

NOTA: LOS PESOS INDICADOS SON ESTIMADOS.

Oficina Técnica - [tecnicacomercial@flamia.com.ar](mailto:tecnicacomercial@flamia.com.ar) - [www.flamia.com.ar](http://www.flamia.com.ar) - Todos los derechos reservados.  
Queda prohibido el uso parcial o total de esta documentación sin la correspondiente autorización escrita

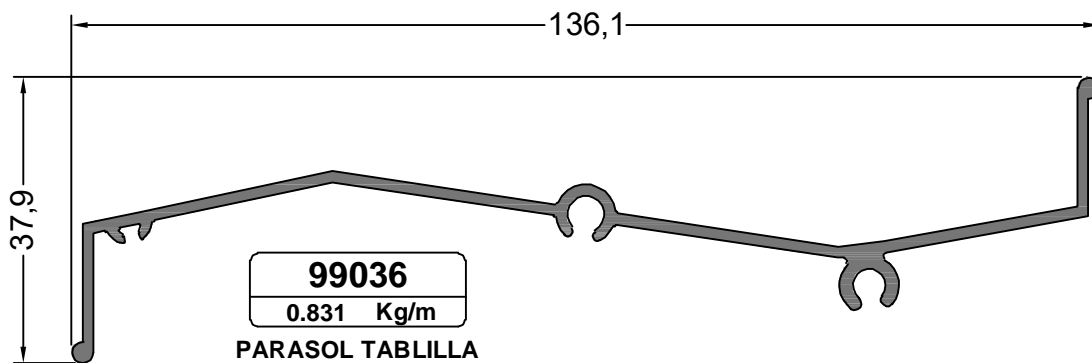
## LISTADO DE PERFILES



NOTA: LOS PESOS INDICADOS SON ESTIMADOS.

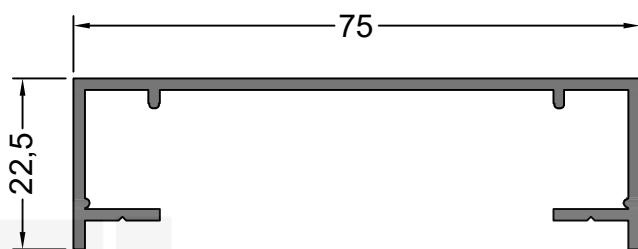
Oficina Técnica - [tecnicacomercial@flamia.com.ar](mailto:tecnicacomercial@flamia.com.ar) - [www.flamia.com.ar](http://www.flamia.com.ar) - Todos los derechos reservados.  
Queda prohibido el uso parcial o total de esta documentación sin la correspondiente autorización escrita

## LISTADO DE PERFILES



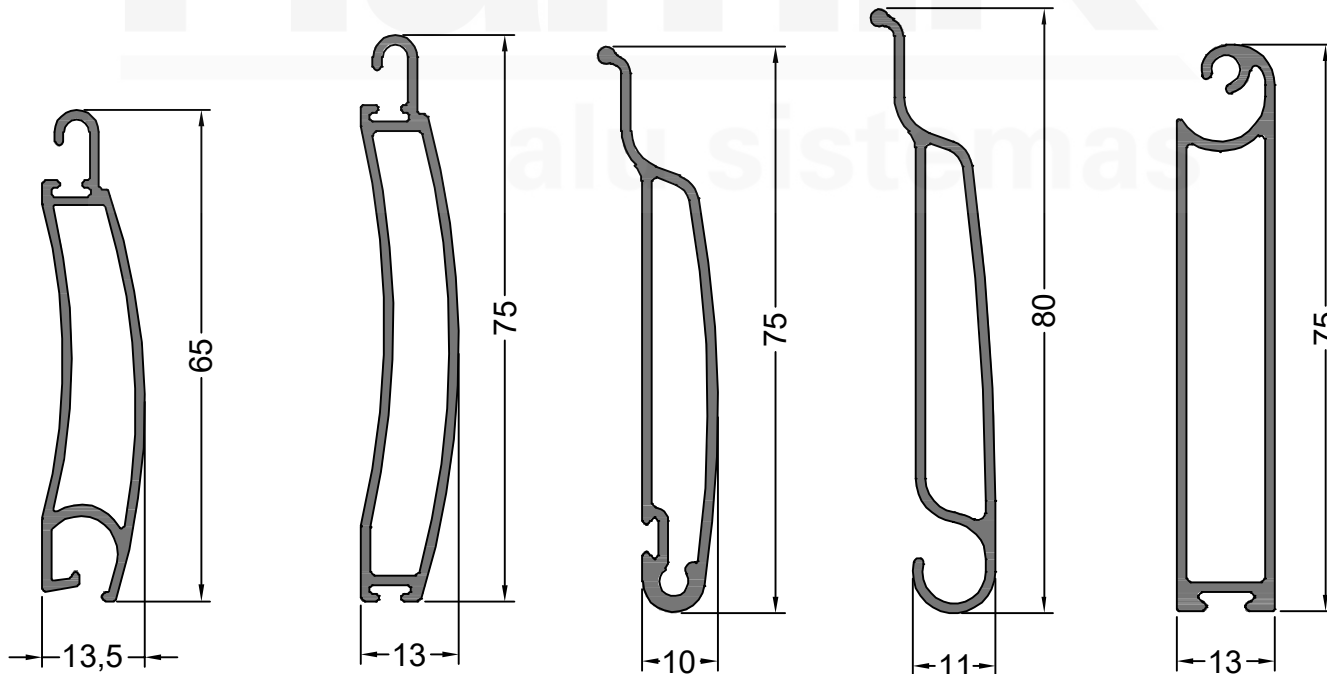
**99036**  
0.831 Kg/m

**PARASOL TABLILLA  
MOVIL 136 mm.**



**17021**  
0.580 Kg/m

**PARASOL MARCO  
LISO**



**12646**  
0.499 Kg/m

**CORTINA TABLILLA  
CURVA**

**14336**  
0.558 Kg/m

**CORTINA ZOCALO  
PARA 12646**

**14441**  
0.555 Kg/m

**CORTINA TABLILLA  
REGULABLE**

**14440**  
0.554 Kg/m

**CORTINA PRIMERA  
TABLILLA**

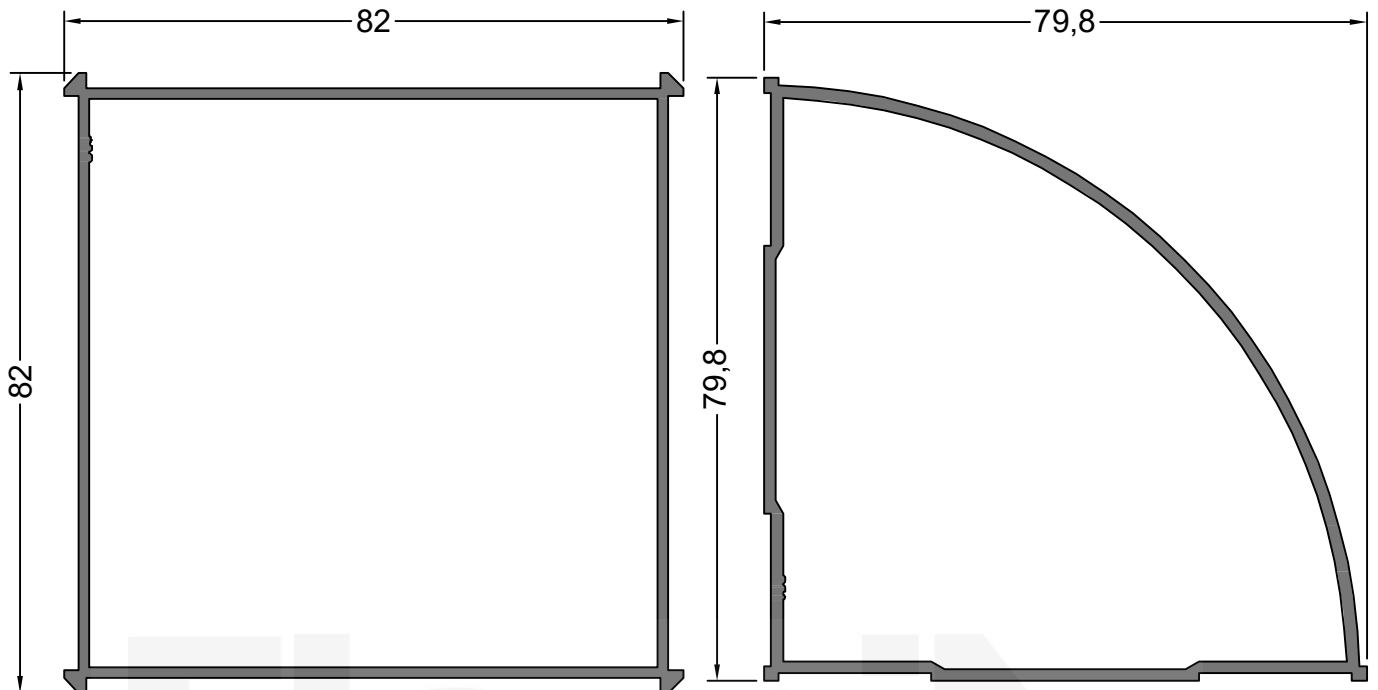
**14442**  
0.655 Kg/m

**CORTINA ZOCALO  
PARA 14441**

NOTA: LOS PESOS INDICADOS SON ESTIMADOS.

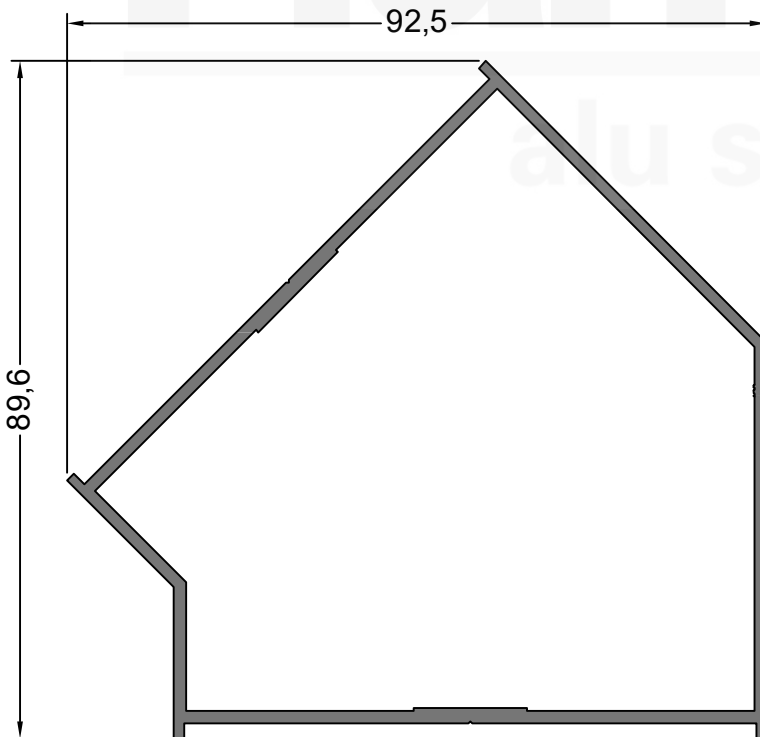
Oficina Técnica - [tecnicacomercial@flamia.com.ar](mailto:tecnicacomercial@flamia.com.ar) - [www.flamia.com.ar](http://www.flamia.com.ar) - Todos los derechos reservados.  
Queda prohibido el uso parcial o total de esta documentación sin la correspondiente autorización escrita

## LISTADO DE PERFILES

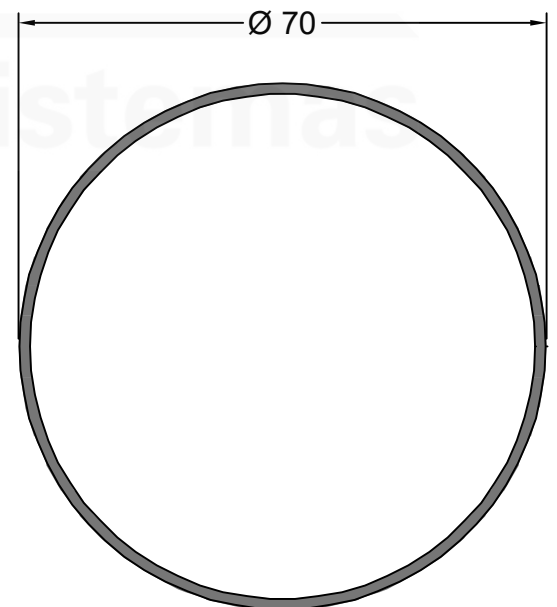


**17043**  
1.225 Kg/m  
ACOPLE 90°/180°

**99186**  
1.207 Kg/m  
ACOPLE 90°



**99718**  
1.304 Kg/m  
ACOPLE 135°

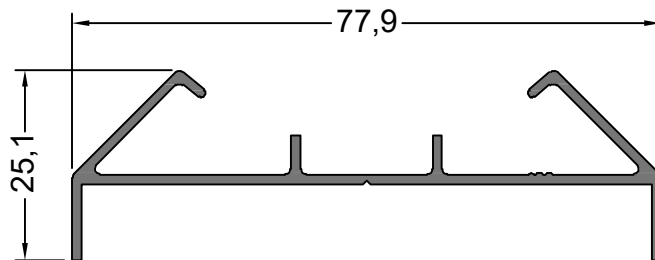


**71705**  
0.870 Kg/m  
ACOPLE ROTULA  
CAÑO Ø 70 mm.

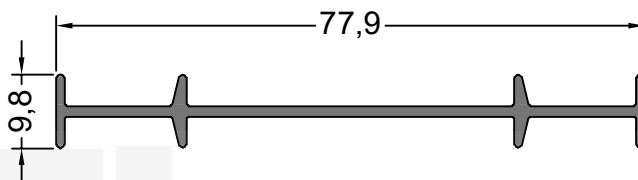
NOTA: LOS PESOS INDICADOS SON ESTIMADOS.

Oficina Técnica - [tecnicacomercial@flamia.com.ar](mailto:tecnicacomercial@flamia.com.ar) - [www.flamia.com.ar](http://www.flamia.com.ar) - Todos los derechos reservados.  
Queda prohibido el uso parcial o total de esta documentación sin la correspondiente autorización escrita

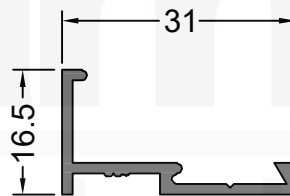
## LISTADO DE PERFILES



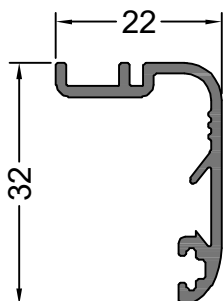
**11737**  
0.528 Kg/m  
ACOPLE ROTULA  
90°/180°



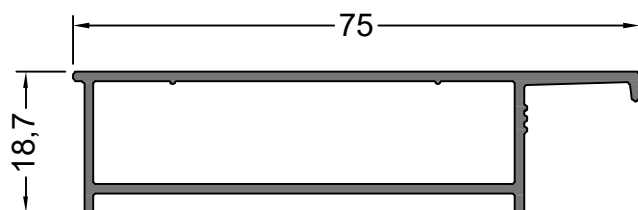
**99049**  
0.416 Kg/m  
ACOPLE 180°



**17038**  
0.211 Kg/m  
PORTA CONTRAVIDRIO  
CON ALA 16.5 mm.



**12540**  
0.281 Kg/m  
TAPAJUNTA 32 mm.  
AL MARCO

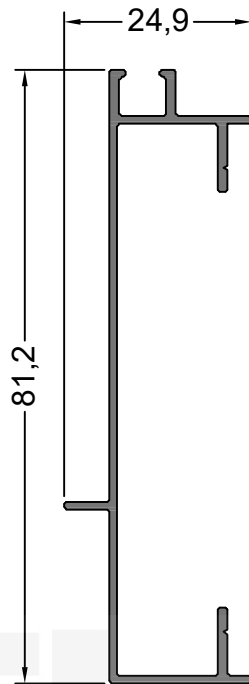


**12662**  
0.563 Kg/m  
PREMARCO  
75 mm.

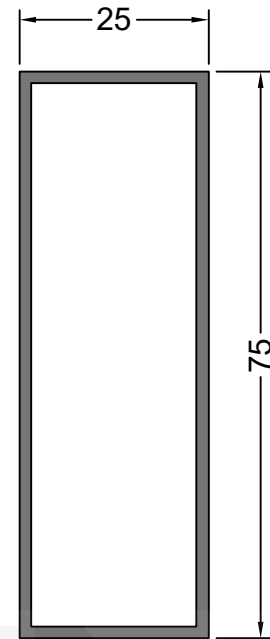
NOTA: LOS PESOS INDICADOS SON ESTIMADOS.

Oficina Técnica - [tecnicacomercial@flamia.com.ar](mailto:tecnicacomercial@flamia.com.ar) - [www.flamia.com.ar](http://www.flamia.com.ar) - Todos los derechos reservados.  
Queda prohibido el uso parcial o total de esta documentación sin la correspondiente autorización escrita

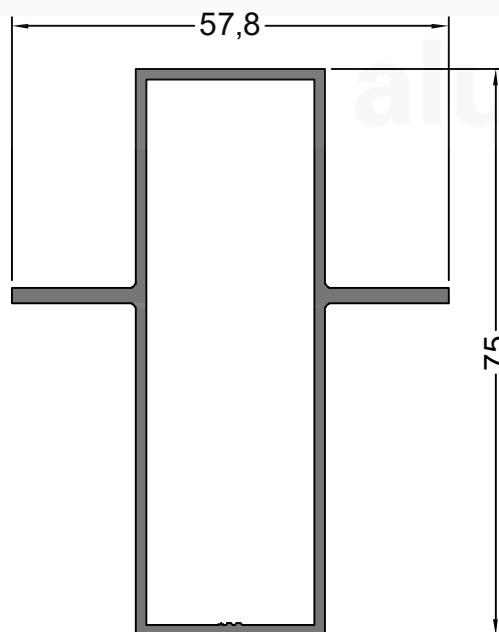
## LISTADO DE PERFILES



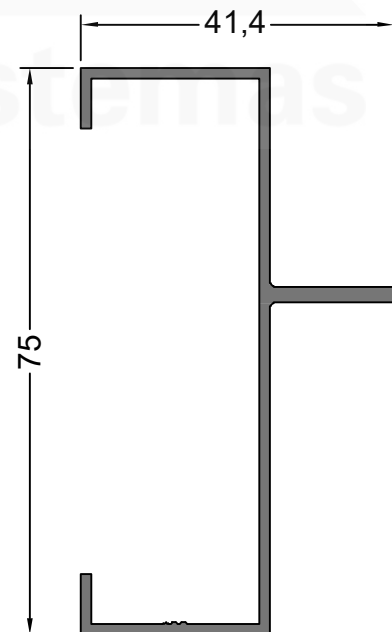
**12795**  
0.426 Kg/m  
**AIREADOR MARCO 45°  
CON MOSQUITERO**



**17033**  
0.836 Kg/m  
**FRENTE VIDRIERA  
TUBO 75 x 25 mm.**



**17034**  
0.915 Kg/m  
**FRENTE VIDRIERA TUBO  
CON 2 ALETAS 75 x 25 mm.**

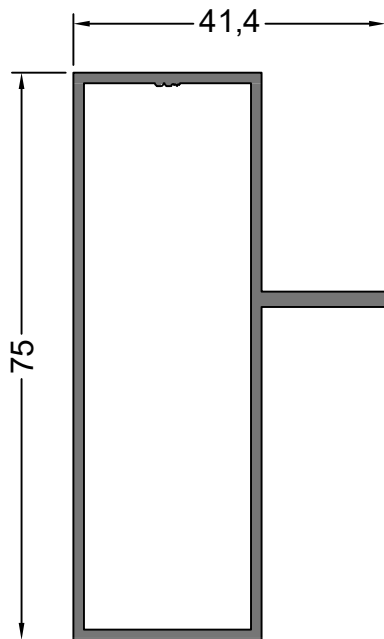


**17035**  
0.603 Kg/m  
**FRENTE VIDRIERA MARCO  
ABIERTO 1 ALETA 75 X 25 mm.**

NOTA: LOS PESOS INDICADOS SON ESTIMADOS.

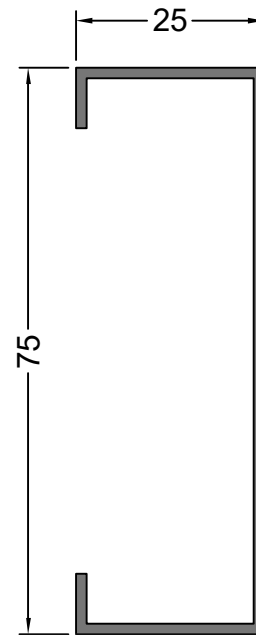
Oficina Técnica - [tecnicacomercial@flamia.com.ar](mailto:tecnicacomercial@flamia.com.ar) - [www.flamia.com.ar](http://www.flamia.com.ar) - Todos los derechos reservados.  
Queda prohibido el uso parcial o total de esta documentación sin la correspondiente autorización escrita

## LISTADO DE PERFILES



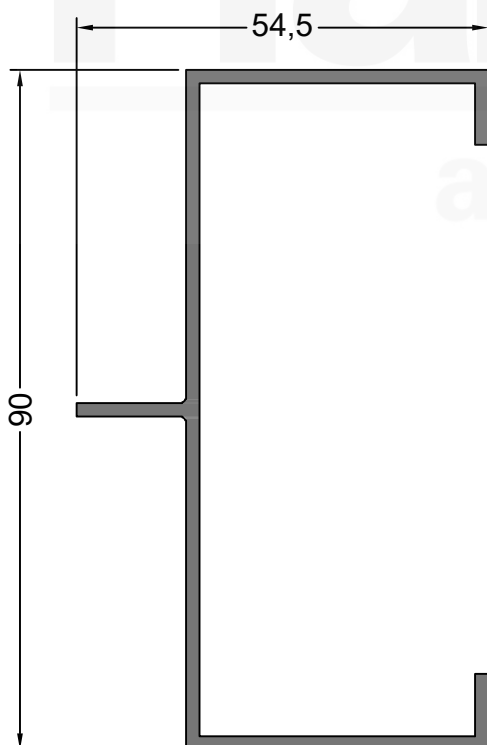
**17036**  
0.826 Kg/m

FRENTE VIDRIERA TUBO  
CON 1 ALETA 75 x 25 mm.



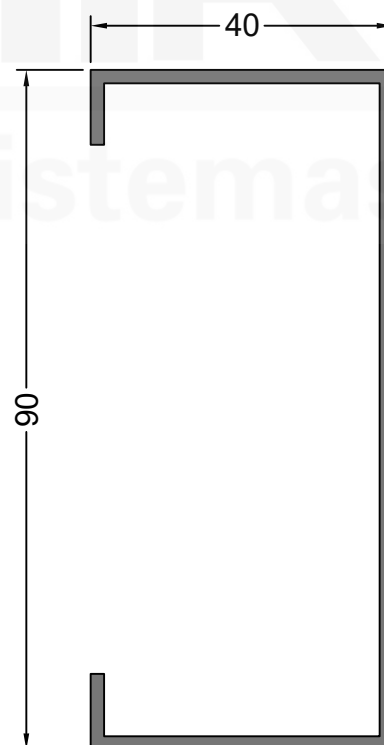
**17037**  
0.511 Kg/m

FRENTE VIDRIERA MARCO  
LISO 75 x 25 mm.



**99484**  
0.963 Kg/m

FRENTE VIDRIERA MARCO  
CON 1 ALETA 90 x 40 mm.



**99483**  
0.888 Kg/m

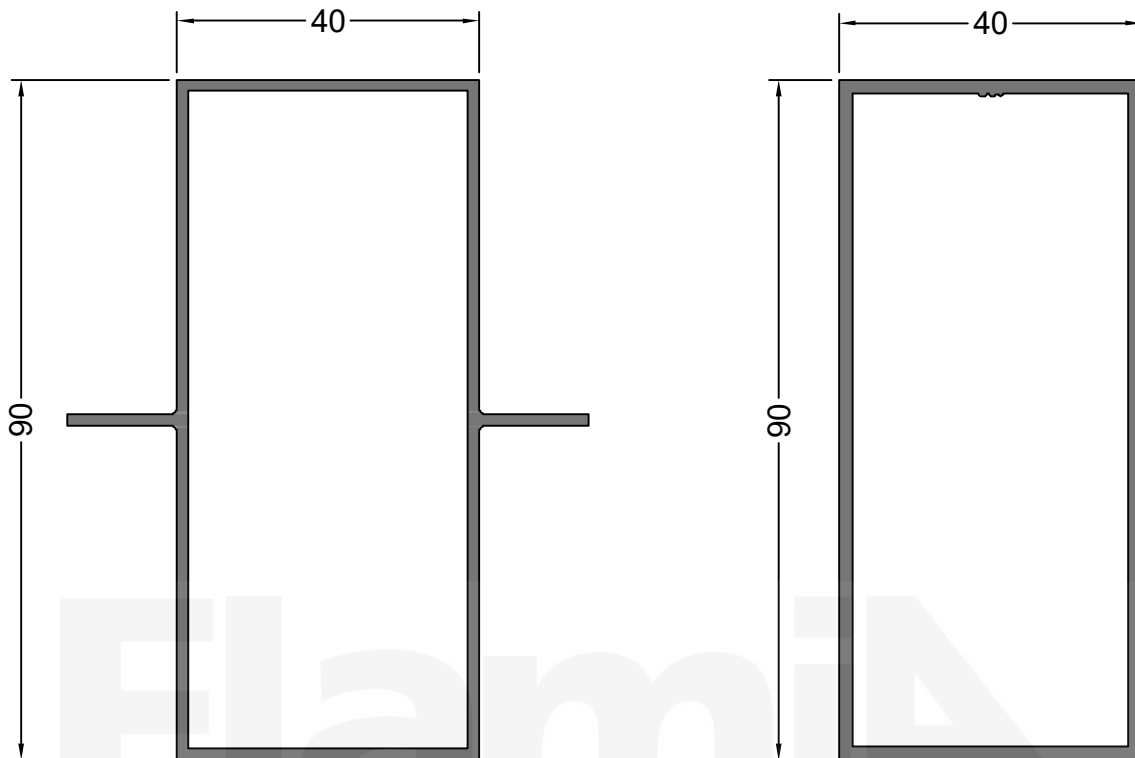
FRENTE VIDRIERA MARCO  
LISO 90 x 40 mm.

NOTA: LOS PESOS INDICADOS SON ESTIMADOS.

Oficina Técnica - [tecnicacomercial@flamia.com.ar](mailto:tecnicacomercial@flamia.com.ar) - [www.flamia.com.ar](http://www.flamia.com.ar) - Todos los derechos reservados.  
Queda prohibido el uso parcial o total de esta documentación sin la correspondiente autorización escrita

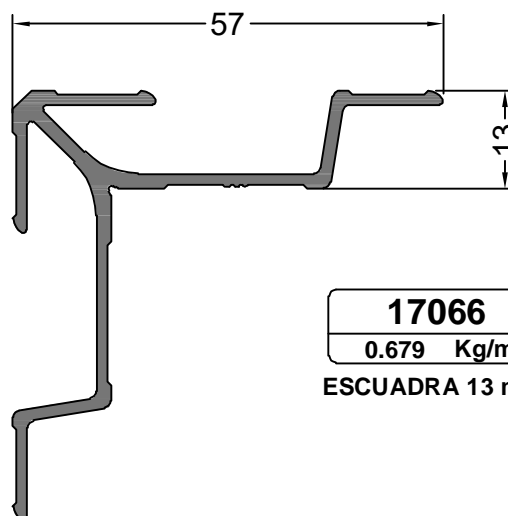


## LISTADO DE PERFILES



**99493**  
1.147 Kg/m  
FRENTE VIDRIERA TUBO  
CON 2 ALETAS 90 x 40 mm.

**11193**  
1.233 Kg/m  
FRENTE VIDRIERA  
TUBO 90x40 mm.



**17066**  
0.679 Kg/m  
ESCUADRA 13 mm.

NOTA: LOS PESOS INDICADOS SON ESTIMADOS.

Oficina Técnica - [tecnicacomercial@flamia.com.ar](mailto:tecnicacomercial@flamia.com.ar) - [www.flamia.com.ar](http://www.flamia.com.ar) - Todos los derechos reservados.  
Queda prohibido el uso parcial o total de esta documentación sin la correspondiente autorización escrita