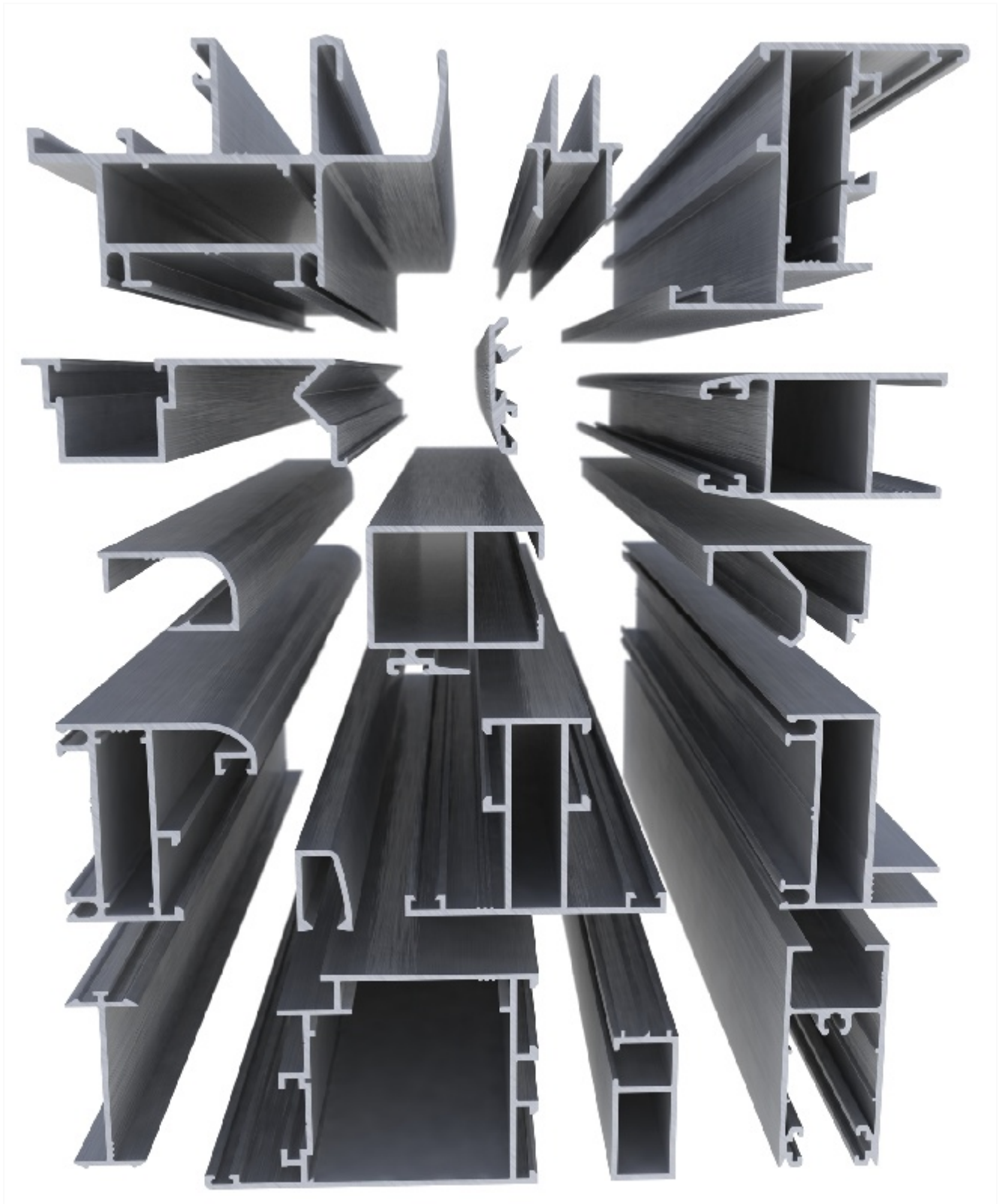
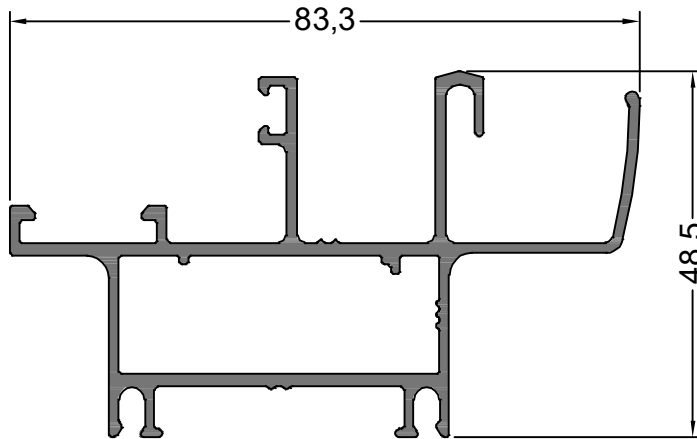


SISTEMAS DE CARPINTERIA

# LÍNEA CLÁSICA

LISTADO DE PERFILES

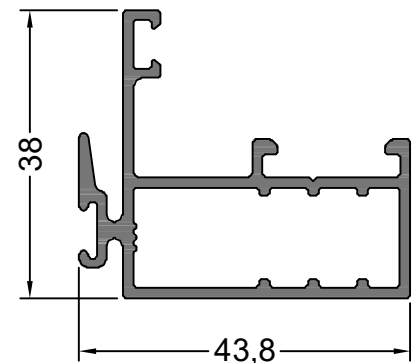




**13919**

1.150 Kg/m

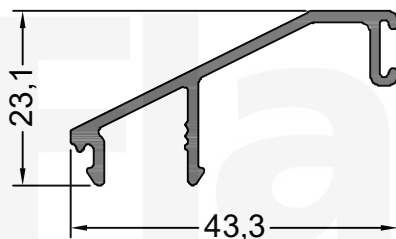
**CORREDIZA MONORRIEL  
MARCO**



**13922**

0.685 Kg/m

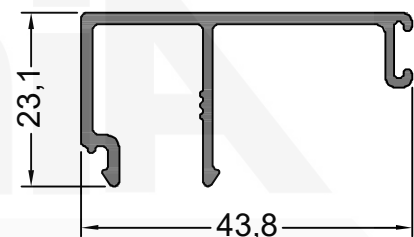
**CORREDIZA MONORRIEL  
MARCO ENCUENTRO**



**13921**

0.323 Kg/m

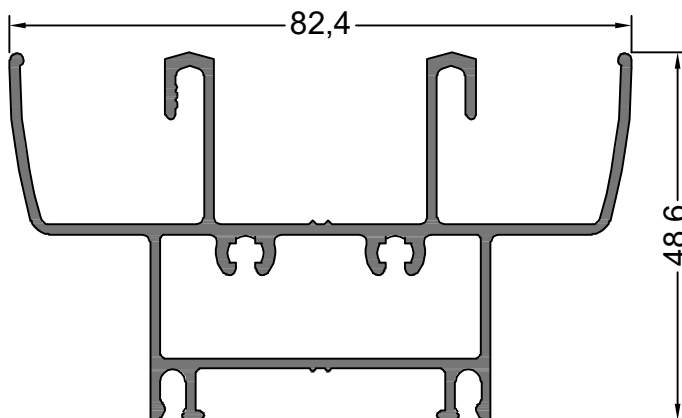
**CORREDIZA MONORRIEL  
TAPA VERTICAL**



**13920**

0.402 Kg/m

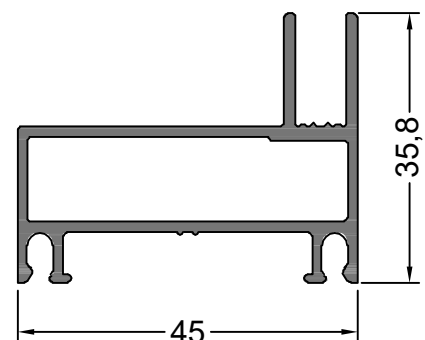
**CORREDIZA MONORRIEL  
TAPA HORIZONTAL**



**99200**

1.193 Kg/m

**CORREDIZA MARCO 90°  
UMBRAL/DINTEL**



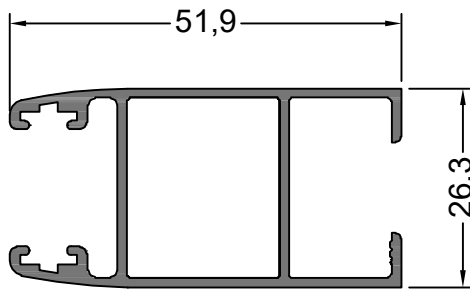
**99201**

0.654 Kg/m

**CORREDIZA MARCO 90°  
JAMBA**

NOTA: LOS PESOS INDICADOS SON ESTIMADOS.

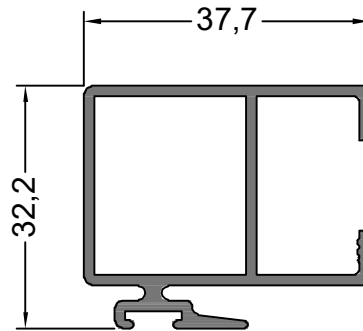
Oficina Técnica - [tecnicacomercial@flamia.com.ar](mailto:tecnicacomercial@flamia.com.ar) - [www.flamia.com.ar](http://www.flamia.com.ar) - Todos los derechos reservados.  
Queda prohibido el uso parcial o total de esta documentación sin la correspondiente autorización escrita



**99203**

0.632 Kg/m

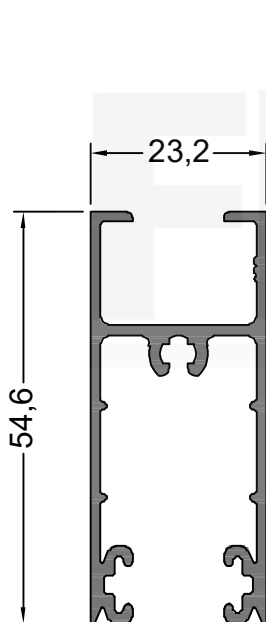
**CORREDIZA HOJA  
JAMBA V. SIMPLE**



**99207**

0.605 Kg/m

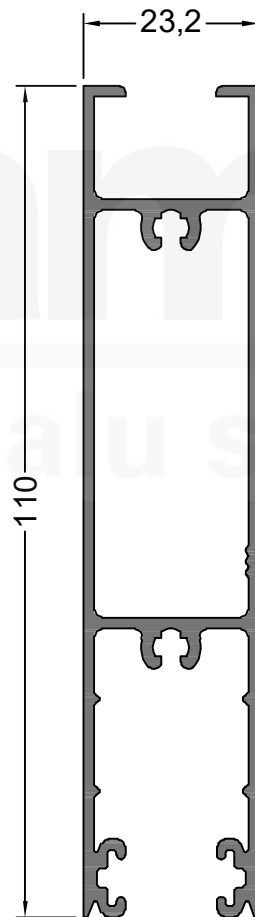
**CORREDIZA HOJA  
ENCUENTRO V. SIMPLE**



**99204**

0.667 Kg/m

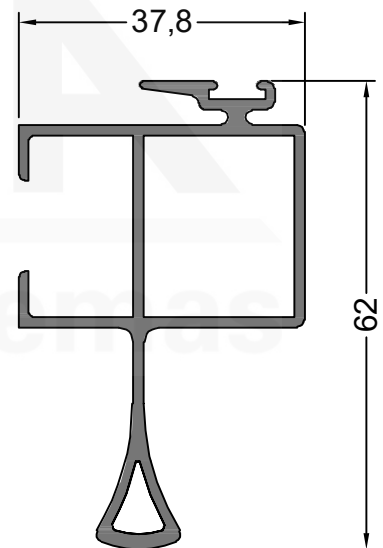
**CORREDIZA HOJA  
DINTEL V. SIMPLE**



**99209**

1.250 Kg/m

**CORREDIZA HOJA  
UMBRAL V. SIMPLE**



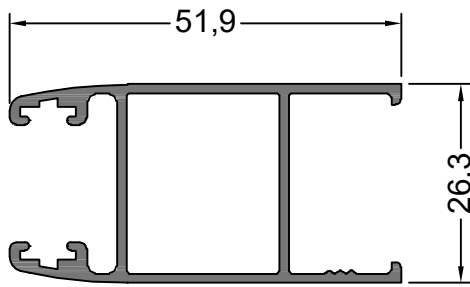
**99208**

0.813 Kg/m

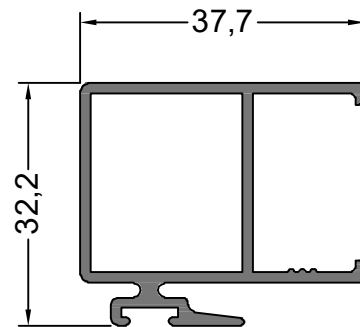
**CORREDIZA HOJA  
ENCUENTRO C/ASA V. SIMPLE**

NOTA: LOS PESOS INDICADOS SON ESTIMADOS.

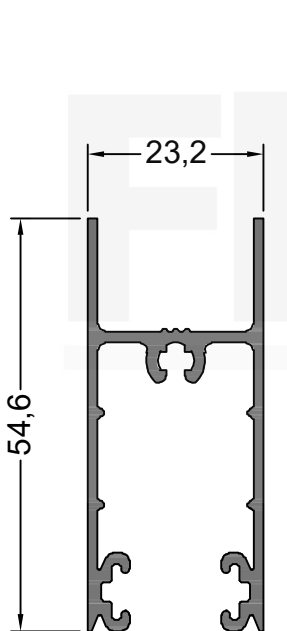
Oficina Técnica - [tecnicacomercial@flamia.com.ar](mailto:tecnicacomercial@flamia.com.ar) - [www.flamia.com.ar](http://www.flamia.com.ar) - Todos los derechos reservados.  
Queda prohibido el uso parcial o total de esta documentación sin la correspondiente autorización escrita



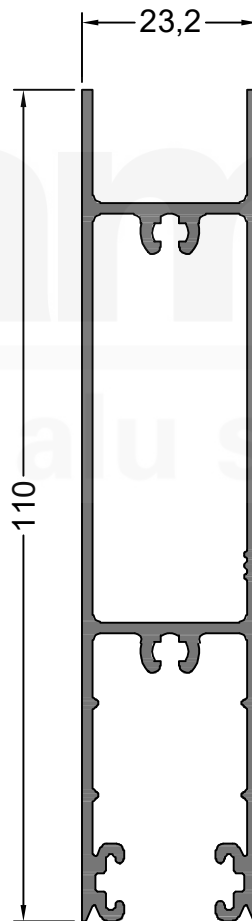
**99248**  
0.603 Kg/m  
CORREDIZA HOJA  
JAMBA DVH



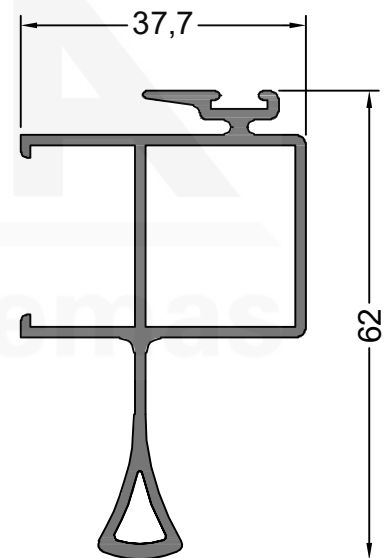
**99250**  
0.573 Kg/m  
CORREDIZA HOJA  
ENCUENTRO DVH



**99249**  
0.642 Kg/m  
CORREDIZA HOJA  
DINTEL DVH



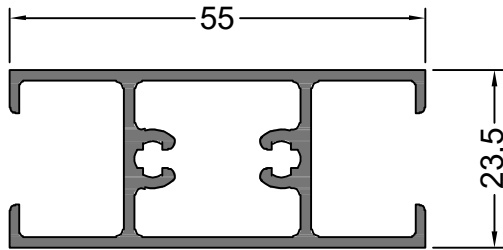
**99252**  
1.223 Kg/m  
CORREDIZA HOJA  
UMBRAL DVH



**99251**  
0.783 Kg/m  
CORREDIZA HOJA  
ENCUENTRO C/ASA DVH

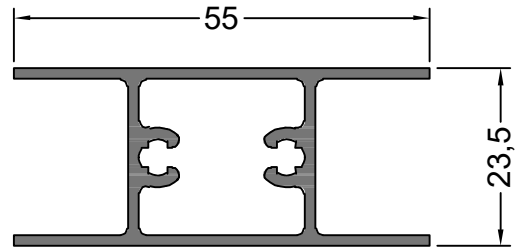
NOTA: LOS PESOS INDICADOS SON ESTIMADOS.

Oficina Técnica - [tecnicacomercial@flamia.com.ar](mailto:tecnicacomercial@flamia.com.ar) - [www.flamia.com.ar](http://www.flamia.com.ar) - Todos los derechos reservados.  
Queda prohibido el uso parcial o total de esta documentación sin la correspondiente autorización escrita



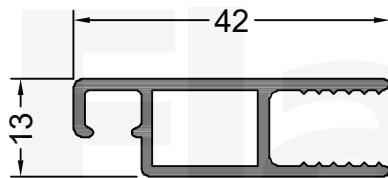
**99239**  
0.705 Kg/m

**CORREDIZA HOJA  
TRAVESAÑO V.SIMPLE**



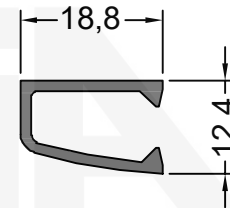
**99253**  
0.645 Kg/m

**CORREDIZA HOJA  
TRAVESAÑO DVH**



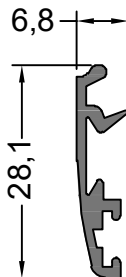
**99255**  
0.424 Kg/m

**CORREDIZA MOSQUITERO  
HOJA**

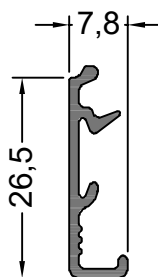


**99228**  
0.186 Kg/m

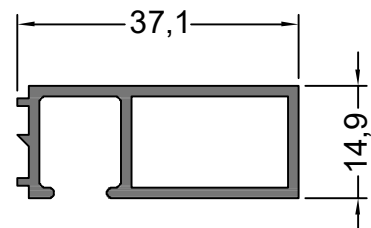
**CORREDIZA MOSQUITERO  
TOPE**



**99206**  
0.186 Kg/m  
**TAPAJUNTA 28 mm.  
AL MARCO**



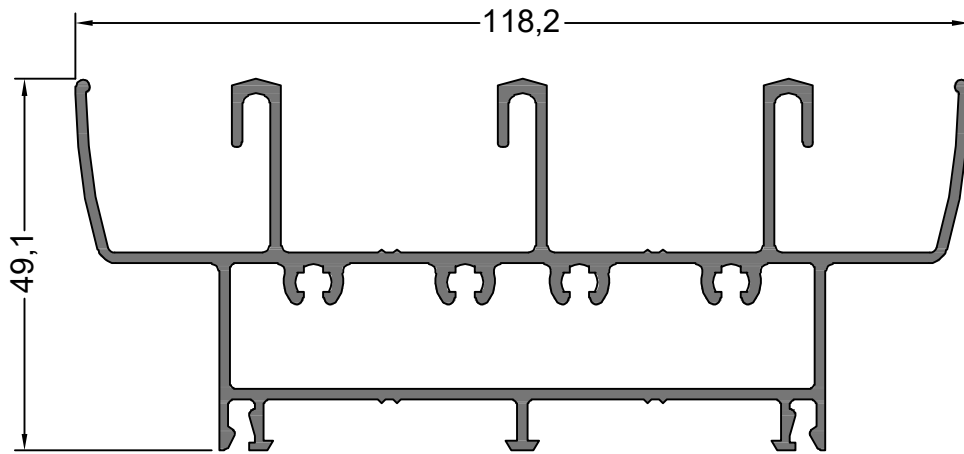
**14273**  
0.169 Kg/m  
**TAPAJUNTA 26.5 mm.  
RECTO**



**99205**  
0.389 Kg/m  
**PREMARCO  
37 mm.**

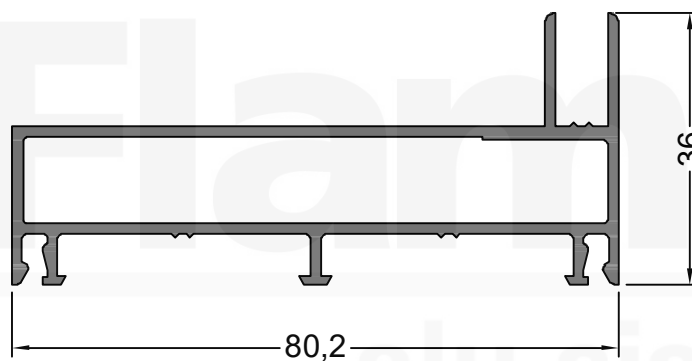
NOTA: LOS PESOS INDICADOS SON ESTIMADOS.

Oficina Técnica - [tecnicacomercial@flamia.com.ar](mailto:tecnicacomercial@flamia.com.ar) - [www.flamia.com.ar](http://www.flamia.com.ar) - Todos los derechos reservados.  
Queda prohibido el uso parcial o total de esta documentación sin la correspondiente autorización escrita



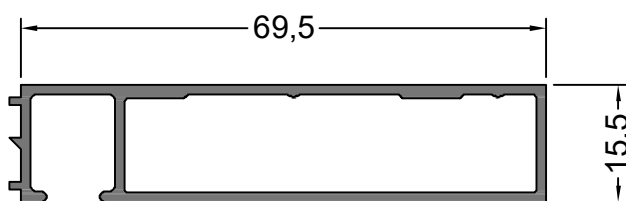
**99240**  
1.789 Kg/m

**CORREDIZA MARCO 90°  
3 GUIAS UMBRAL/DINTEL**



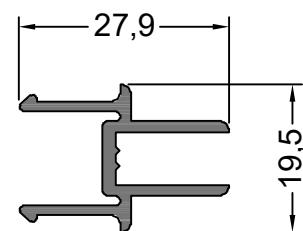
**99241**  
0.952 Kg/m

**CORREDIZA MARCO 90°  
3 GUIAS JAMBA**



**99299**  
0.635 Kg/m

**PREMARCO  
69 mm.**

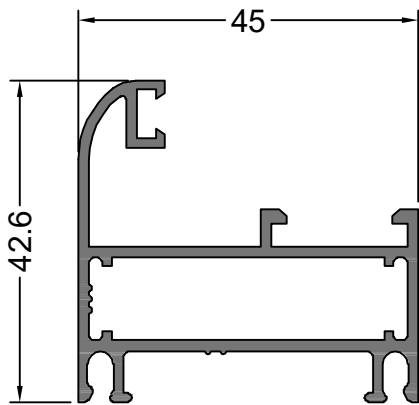


**99246**  
0.291 Kg/m

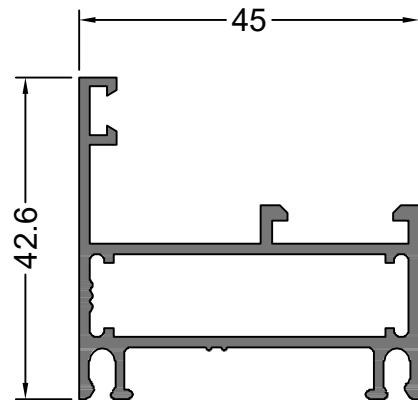
**CORREDIZA ENCUENTRO  
4 HOJAS**

NOTA: LOS PESOS INDICADOS SON ESTIMADOS.

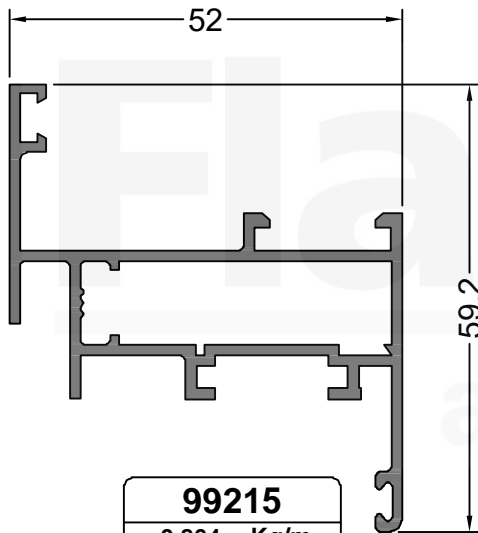
Oficina Técnica - [tecnicacomercial@flamia.com.ar](mailto:tecnicacomercial@flamia.com.ar) - [www.flamia.com.ar](http://www.flamia.com.ar) - Todos los derechos reservados.  
Queda prohibido el uso parcial o total de esta documentación sin la correspondiente autorización escrita



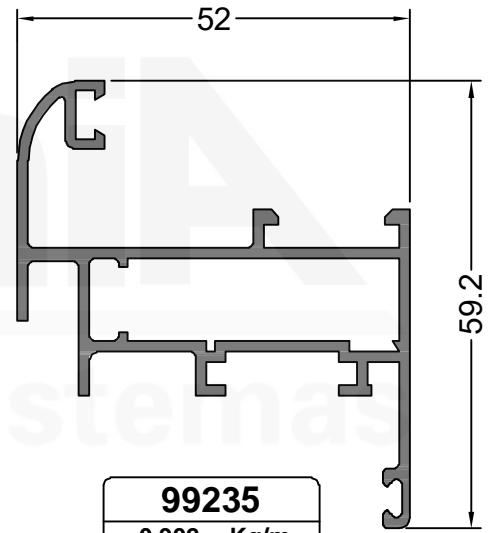
**99229**  
0.760 Kg/m  
PAÑO FIJO  
MARCO



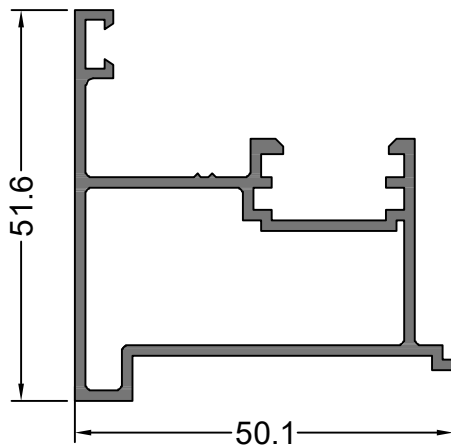
**99216**  
0.728 Kg/m  
PAÑO FIJO/ABRIR  
MARCO



**99215**  
0.864 Kg/m  
ABRIR HOJA



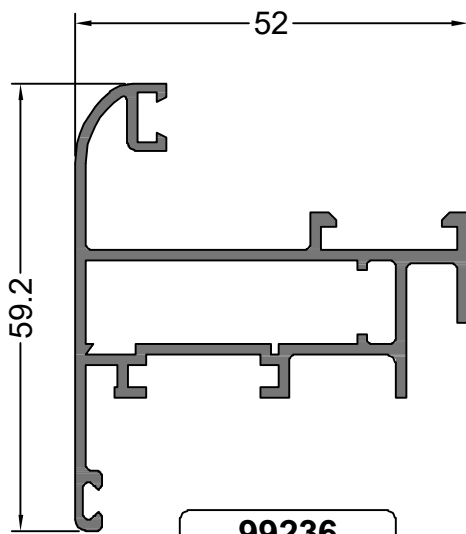
**99235**  
0.902 Kg/m  
ABRIR HOJA  
CURVA



**99224**  
0.794 Kg/m  
ABRIR ENCuentRO  
2 HOJAS DOBLE CONTACTO

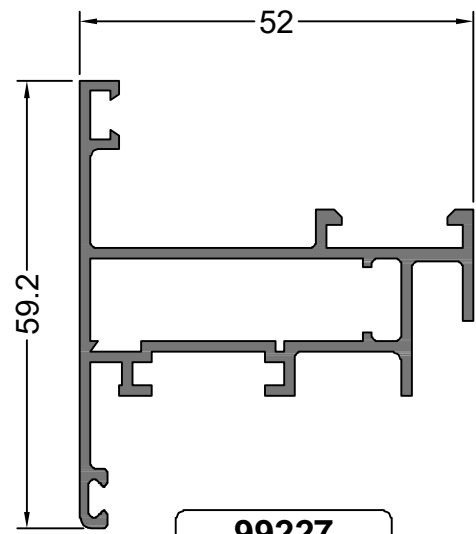
NOTA: LOS PESOS INDICADOS SON ESTIMADOS.

Oficina Técnica - [tecnicacomercial@flamia.com.ar](mailto:tecnicacomercial@flamia.com.ar) - [www.flamia.com.ar](http://www.flamia.com.ar) - Todos los derechos reservados.  
Queda prohibido el uso parcial o total de esta documentación sin la correspondiente autorización escrita



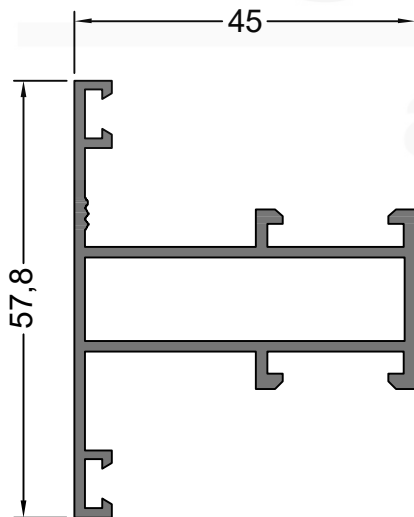
**99236**  
0.902 Kg/m

VENTILUZ HOJA  
CURVA



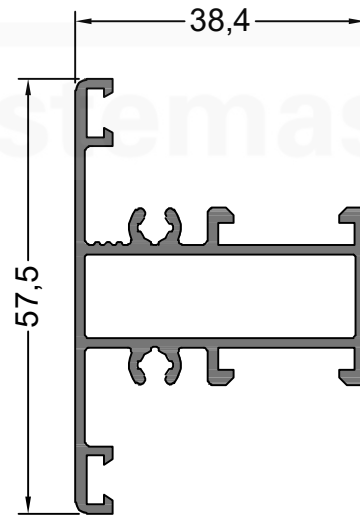
**99227**  
0.864 Kg/m

VENTILUZ HOJA



**99221**  
0.770 Kg/m

PAÑO FIJO TRAVESAÑO  
PARA 99216



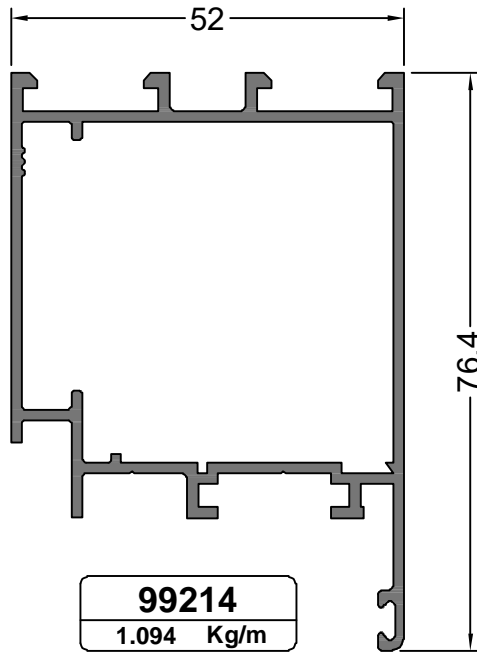
**13230**  
0.750 Kg/m

PAÑO FIJO TRAVESAÑO  
PARA 99229

NOTA: LOS PESOS INDICADOS SON ESTIMADOS.

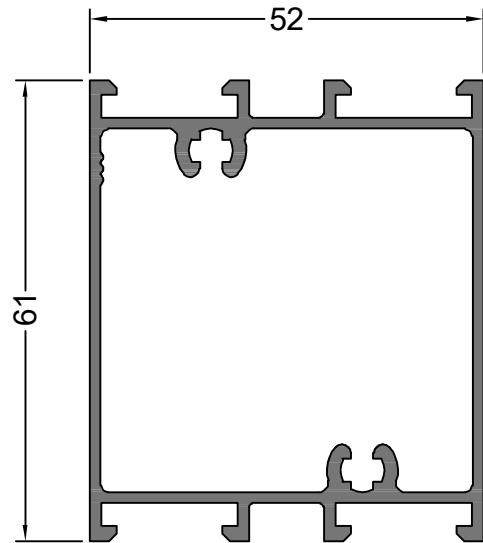
Oficina Técnica - [tecnicacomercial@flamia.com.ar](mailto:tecnicacomercial@flamia.com.ar) - [www.flamia.com.ar](http://www.flamia.com.ar) - Todos los derechos reservados.  
Queda prohibido el uso parcial o total de esta documentación sin la correspondiente autorización escrita





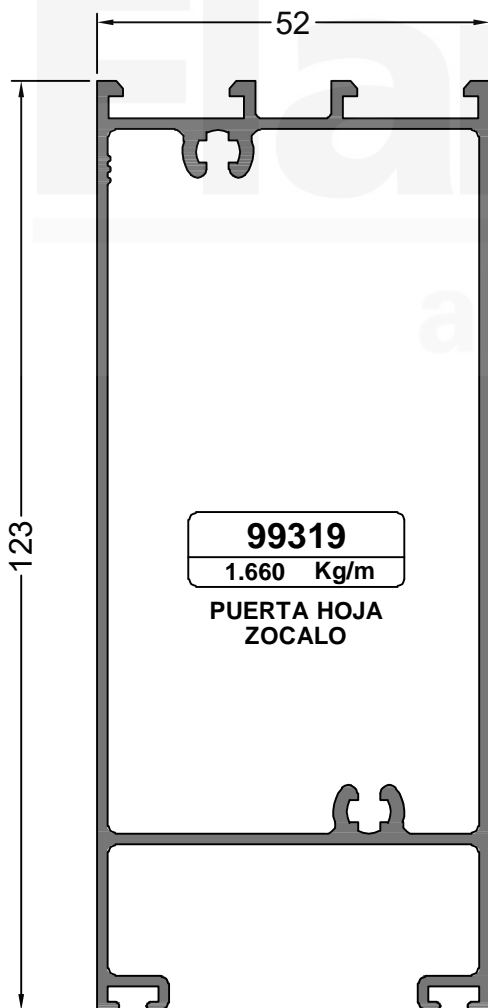
**99214**  
1.094 Kg/m

PUERTA HOJA



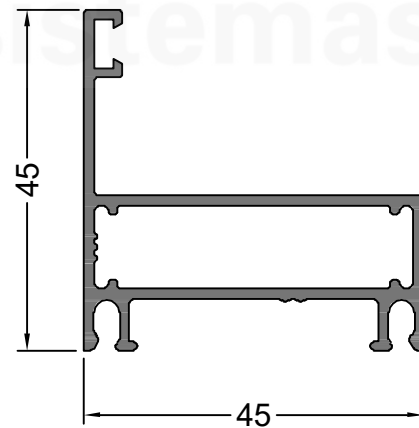
**99218**  
1.163 Kg/m

PUERTA TRAVESAÑO



**99319**  
1.660 Kg/m

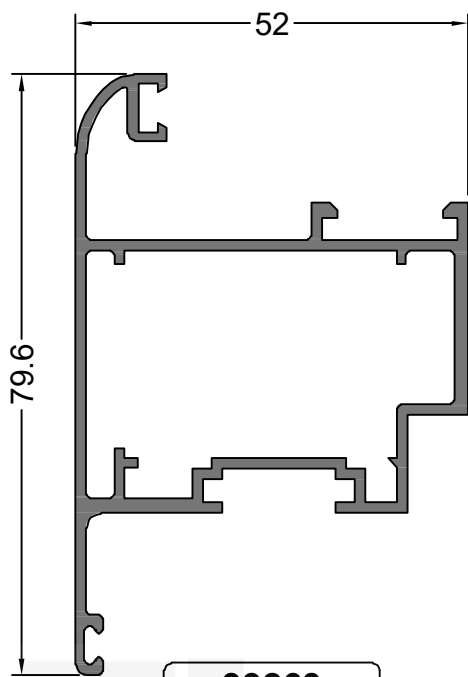
PUERTA HOJA  
ZOCALO



**99259**  
0.680 Kg/m

DESPLAZABLE  
MARCO

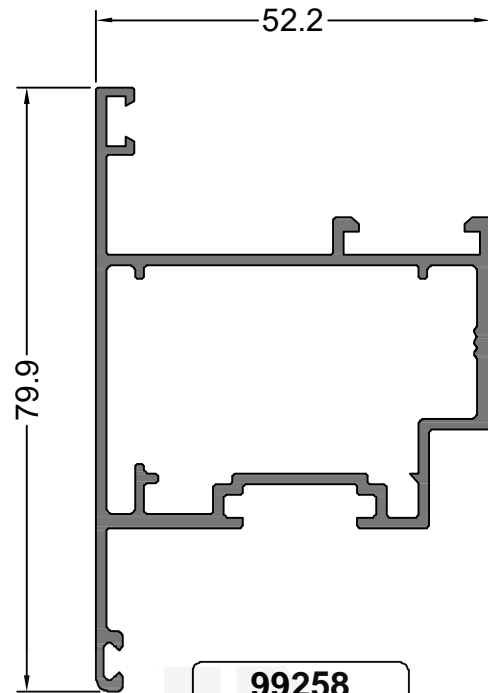
NOTA: LOS PESOS INDICADOS SON ESTIMADOS.



**99260**

1.120 Kg/m

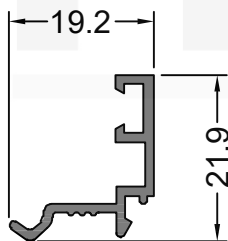
DESPLAZABLE  
HOJA CURVA



**99258**

1.067 Kg/m

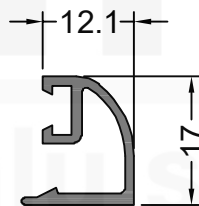
DESPLAZABLE  
HOJA RECTA



**99220**

0.177 Kg/m

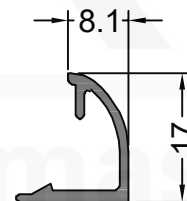
CONTRAVIDRIO RESPALDO  
PUERTA



**99237**

0.181 Kg/m

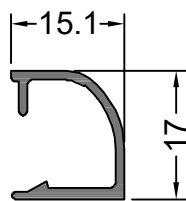
CONTRAVIDRIO RESPALDO  
PUERTA CURVO C/CLIP



**99233**

0.146 Kg/m

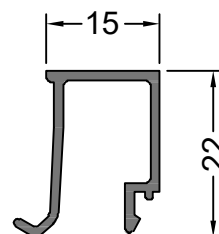
CONTRAVIDRIO CURVO  
8 mm. C/CLIP



**99231**

0.161 Kg/m

CONTRAVIDRIO CURVO  
15 mm. C/CLIP



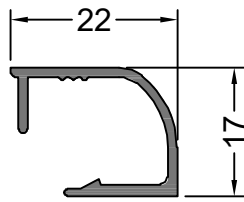
**99226**

0.211 Kg/m

CONTRAVIDRIO 15 mm.

NOTA: LOS PESOS INDICADOS SON ESTIMADOS.

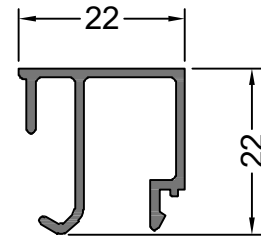
Oficina Técnica - [tecnicacomercial@flamia.com.ar](mailto:tecnicacomercial@flamia.com.ar) - [www.flamia.com.ar](http://www.flamia.com.ar) - Todos los derechos reservados.  
Queda prohibido el uso parcial o total de esta documentación sin la correspondiente autorización escrita



**99232**

0.190 Kg/m

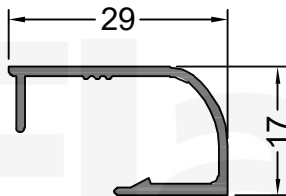
CONTRAVIDRIO CURVO  
22 mm. C/CLIP



**99225**

0.247 Kg/m

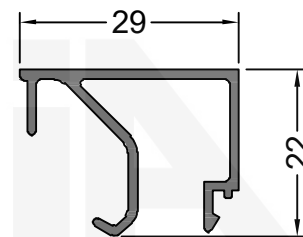
CONTRAVIDRIO 22 mm.



**99230**

0.210 Kg/m

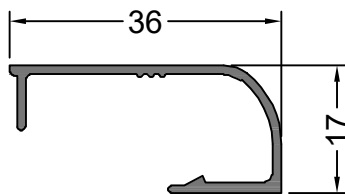
CONTRAVIDRIO CURVO  
29 mm. C/CLIP



**99217**

0.294 Kg/m

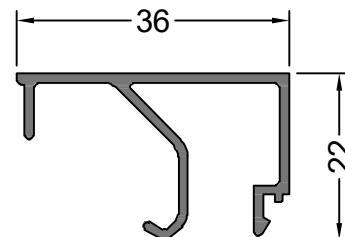
CONTRAVIDRIO 29 mm.



**99257**

0.237 Kg/m

CONTRAVIDRIO CURVO  
36 mm. C/CLIP



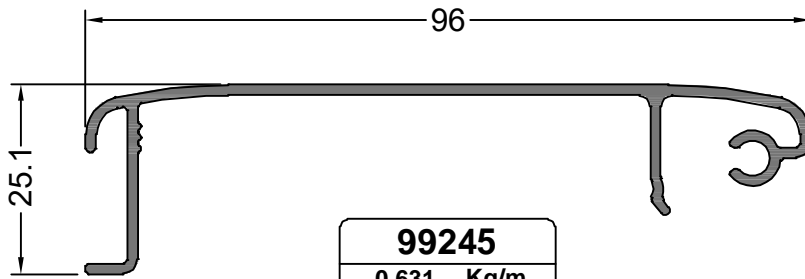
**99212**

0.316 Kg/m

CONTRAVIDRIO 36 mm.

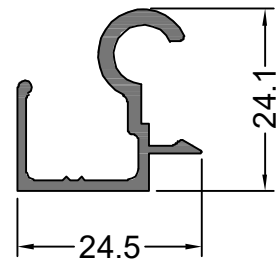
NOTA: LOS PESOS INDICADOS SON ESTIMADOS.

Oficina Técnica - [tecnicacomercial@flamia.com.ar](mailto:tecnicacomercial@flamia.com.ar) - [www.flamia.com.ar](http://www.flamia.com.ar) - Todos los derechos reservados.  
Queda prohibido el uso parcial o total de esta documentación sin la correspondiente autorización escrita



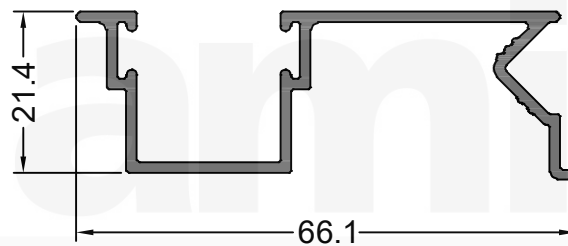
**99245**  
0.631 Kg/m

CORTINA TAPACINTA  
96 mm.



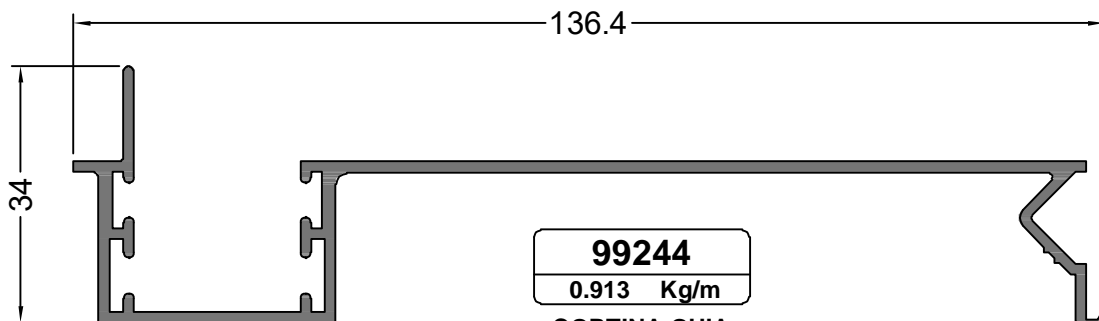
**99254**  
0.303 Kg/m

CORTINA BISAGRA



**99243**  
0.544 Kg/m

CORTINA GUIA  
COMUN 66.5 mm.

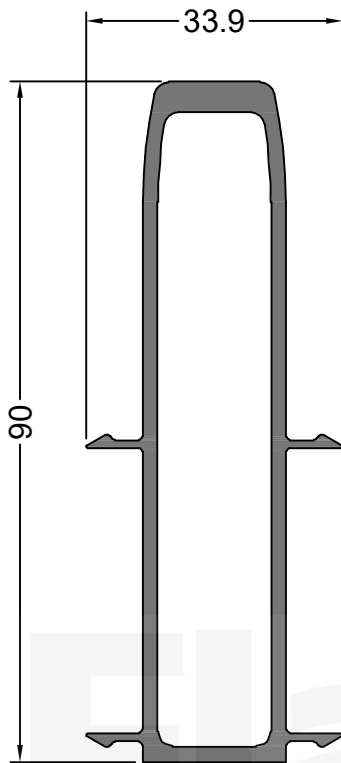


**99244**  
0.913 Kg/m

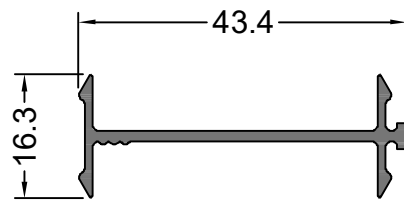
CORTINA GUIA  
REGULABLE 136.4 mm.

NOTA: LOS PESOS INDICADOS SON ESTIMADOS.

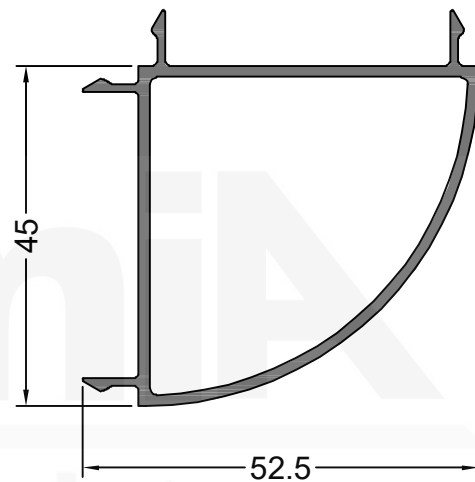
Oficina Técnica - [tecnicacomercial@flamia.com.ar](mailto:tecnicacomercial@flamia.com.ar) - [www.flamia.com.ar](http://www.flamia.com.ar) - Todos los derechos reservados.  
Queda prohibido el uso parcial o total de esta documentación sin la correspondiente autorización escrita



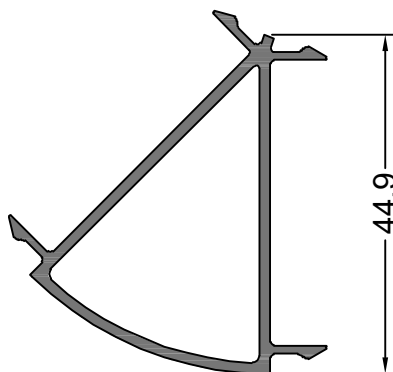
**99261**  
1.302 Kg/m  
ACOPLE COLUMNA  
REFORZADO



**99213**  
0.260 Kg/m  
ACOPLE 180°



**99262**  
0.680 Kg/m  
ACOPLE 90°



**99265**  
0.543 Kg/m  
ACOPLE 135°

NOTA: LOS PESOS INDICADOS SON ESTIMADOS.

Oficina Técnica - [tecnicacomercial@flamia.com.ar](mailto:tecnicacomercial@flamia.com.ar) - [www.flamia.com.ar](http://www.flamia.com.ar) - Todos los derechos reservados.  
Queda prohibido el uso parcial o total de esta documentación sin la correspondiente autorización escrita