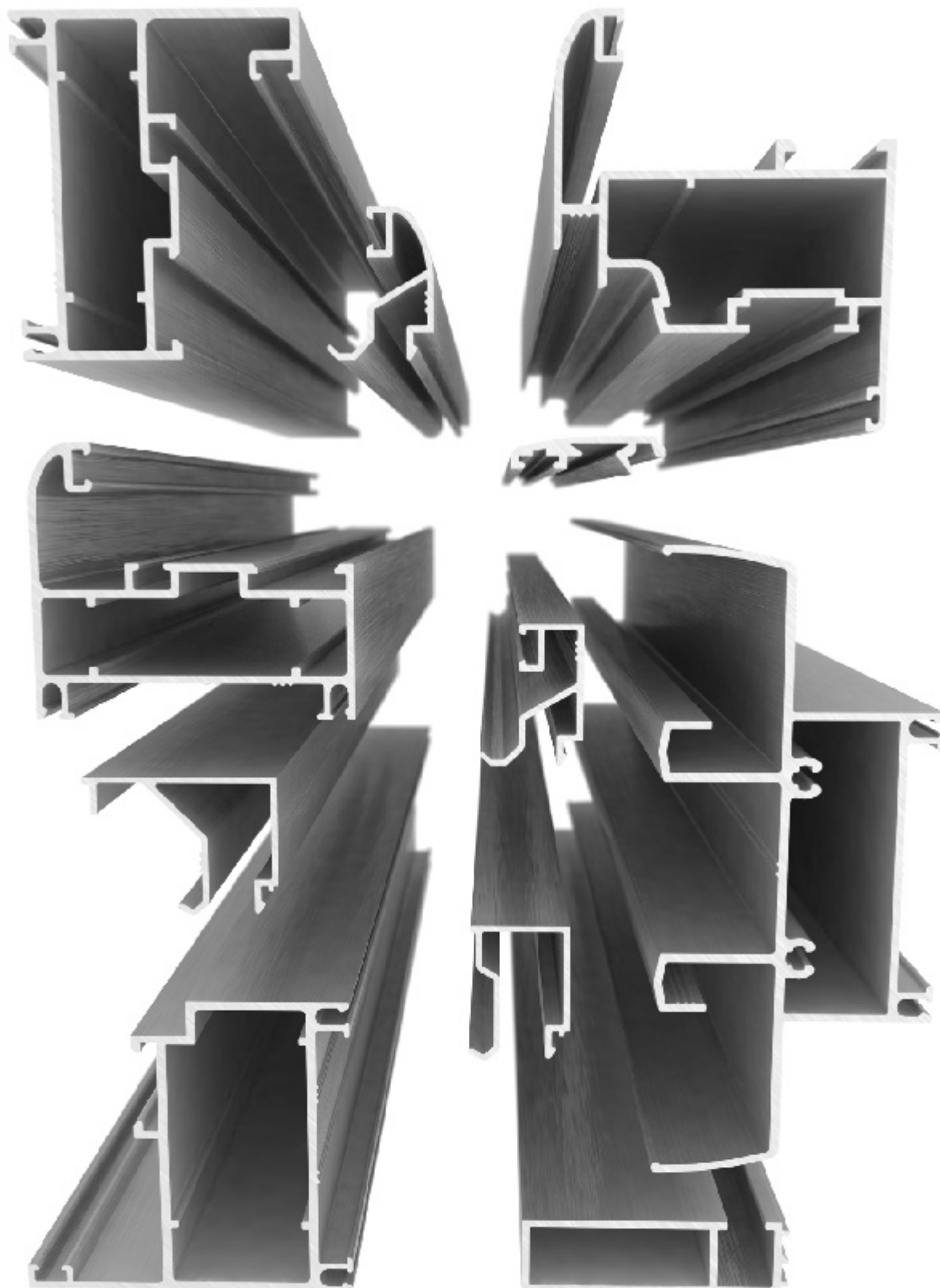
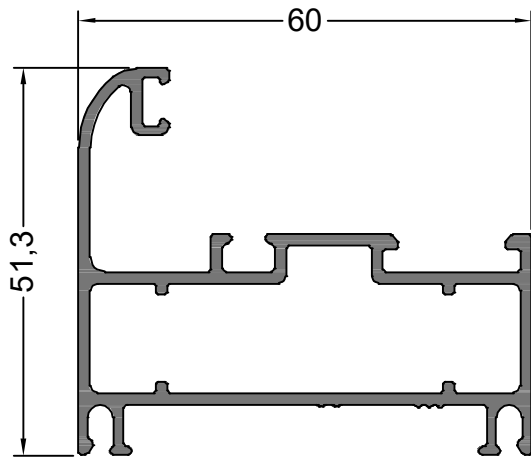


SISTEMAS DE CARPINTERIA

# LÍNEA CLÁSICA 60

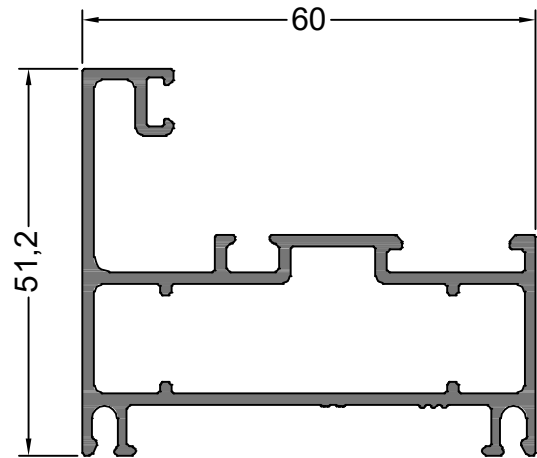
LISTADO DE PERFILES





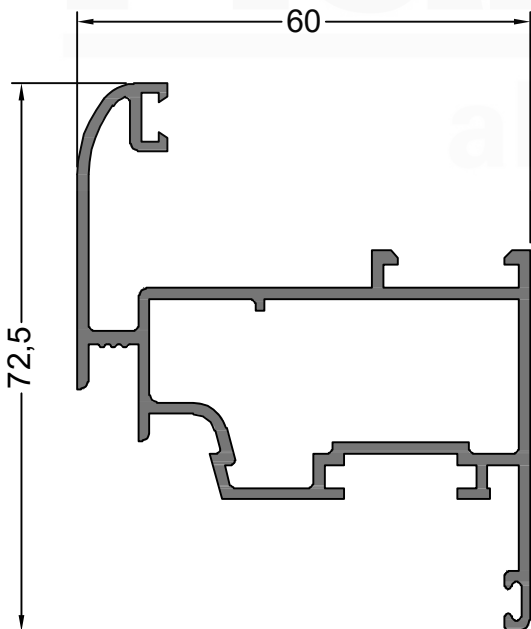
**99855**  
1.037 Kg/m

ABRIR/PAÑO FIJO  
MARCO



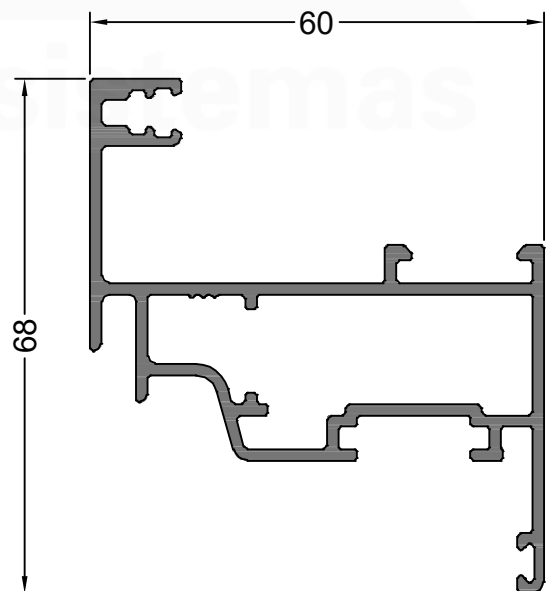
**99859**  
1.050 Kg/m

ABRIR/PAÑO FIJO  
MARCO RECTO



**13163**  
1.126 Kg/m

ABRIR HOJA

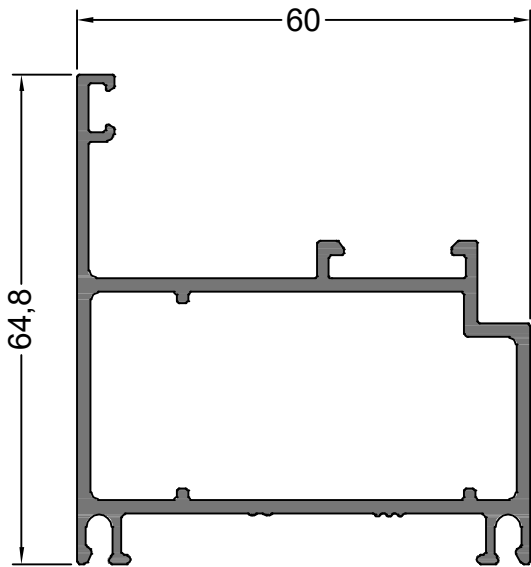


**99854**  
1.135 Kg/m

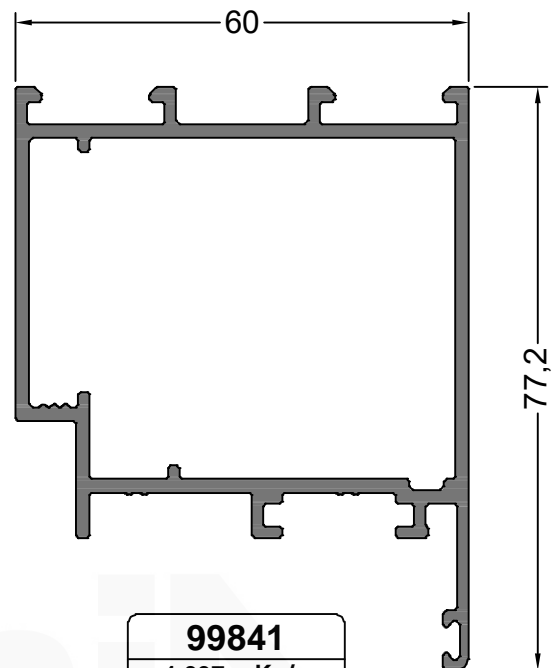
ABRIR HOJA  
RECTA

NOTA: LOS PESOS INDICADOS SON ESTIMADOS.

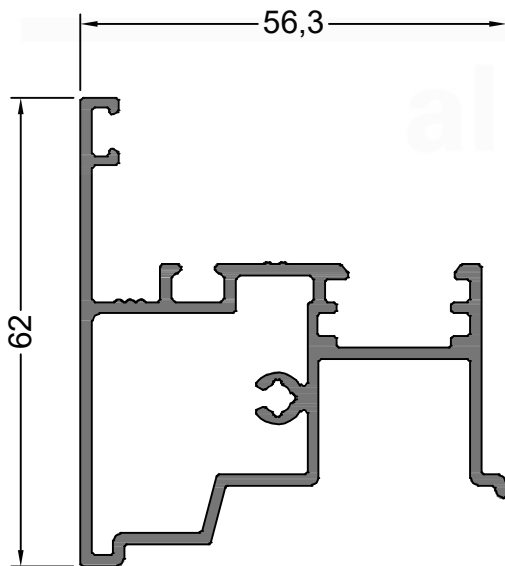
Oficina Técnica - [tecnicacomercial@flamia.com.ar](mailto:tecnicacomercial@flamia.com.ar) - [www.flamia.com.ar](http://www.flamia.com.ar) - Todos los derechos reservados.  
Queda prohibido el uso parcial o total de esta documentación sin la correspondiente autorización escrita



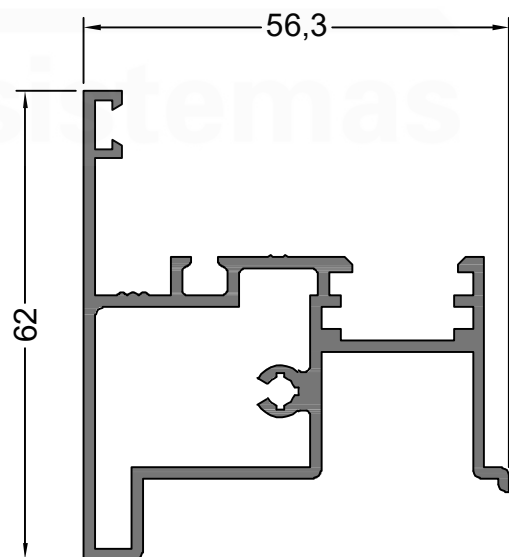
**99840**  
1.183 Kg/m  
ABRIR PUERTA  
MARCO COPLANAR



**99841**  
1.397 Kg/m  
PUERTA HOJA



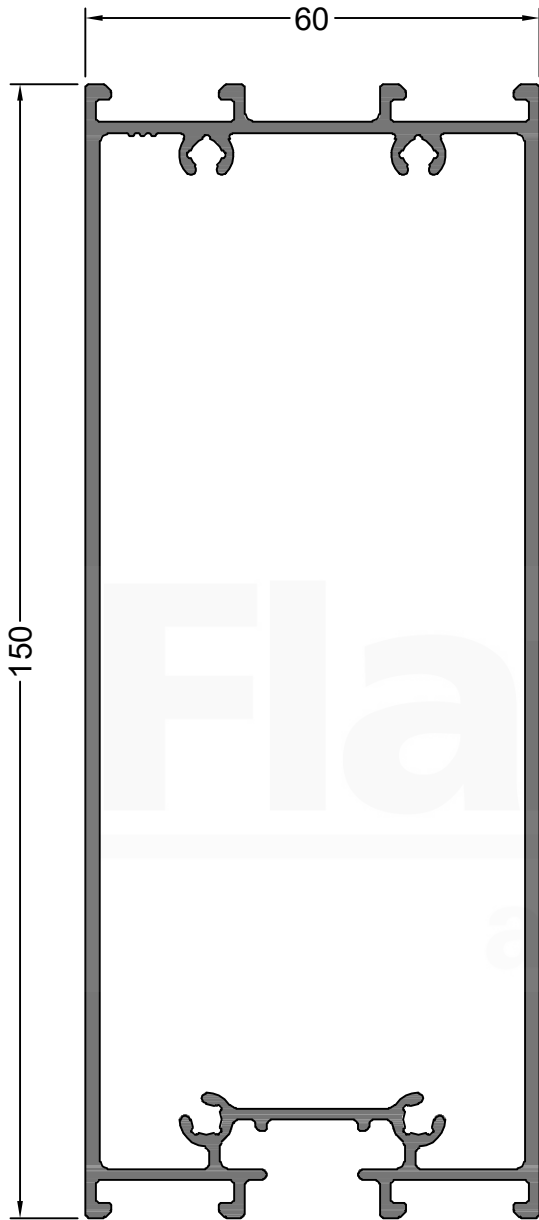
**13164**  
1.059 Kg/m  
ABRIR ENCUENTRO  
2 HOJAS



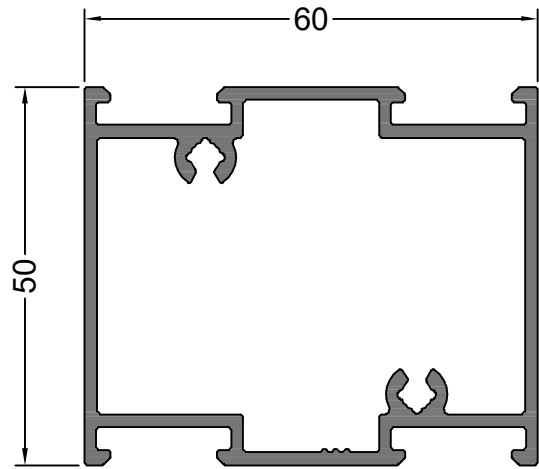
**13211**  
1.076 Kg/m  
PUERTA ENCUENTRO  
2 HOJAS

NOTA: LOS PESOS INDICADOS SON ESTIMADOS.

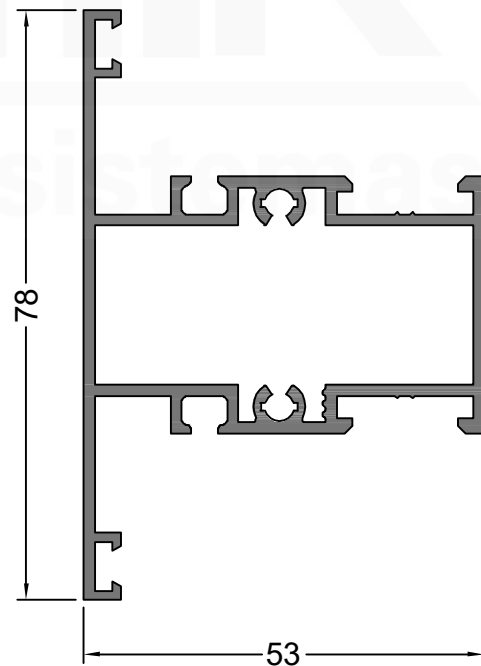
Oficina Técnica - [tecnicacomercial@flamia.com.ar](mailto:tecnicacomercial@flamia.com.ar) - [www.flamia.com.ar](http://www.flamia.com.ar) - Todos los derechos reservados.  
Queda prohibido el uso parcial o total de esta documentación sin la correspondiente autorización escrita



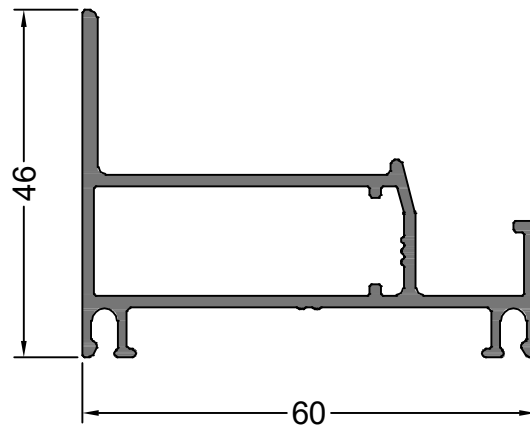
**13212**  
2.422 Kg/m  
PUERTA HOJA  
ZOCALO



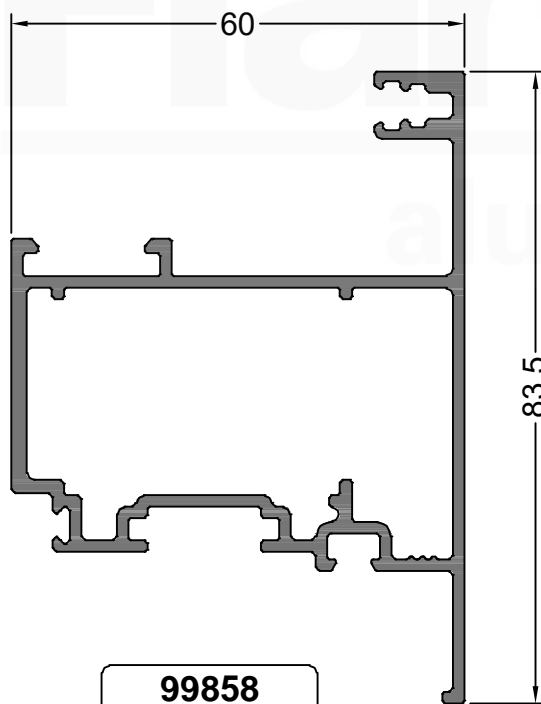
**13661**  
1.260 Kg/m  
PUERTA TRAVESAÑO



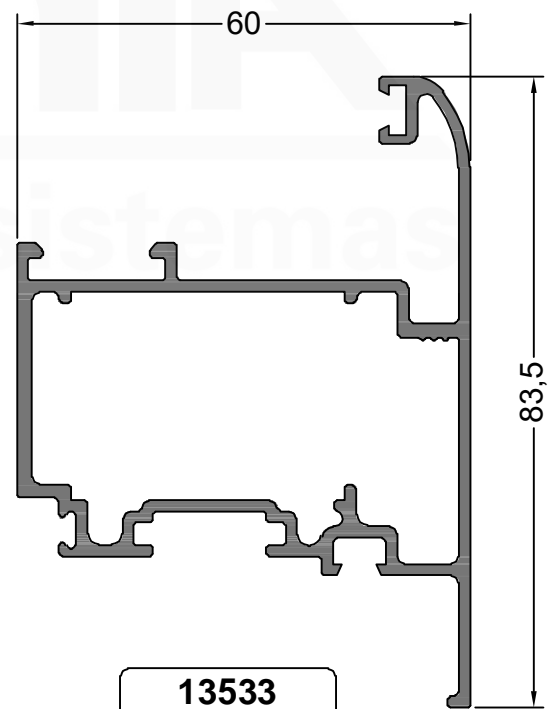
**13300**  
1.174 Kg/m  
PAÑO FIJO  
TRAVESAÑO



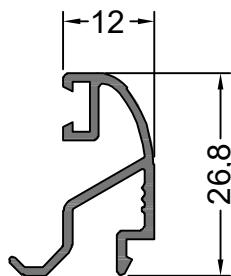
**99857**  
0.835 Kg/m  
DESPLAZABLE  
MARCO



**99858**  
1.338 Kg/m  
DESPLAZABLE  
HOJA RECTA

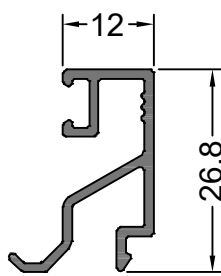


**13533**  
1.330 Kg/m  
DESPLAZABLE  
HOJA



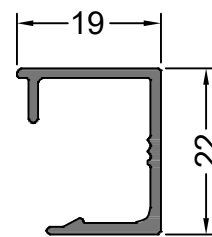
**13215**  
0.252 Kg/m

CONTRAVIDRIO RESPALDO  
PUERTA 12 mm.



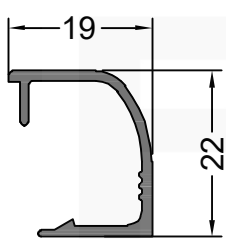
**99849**  
0.265 Kg/m

CONTRAVIDRIO RESPALDO  
RECTO 12 mm.



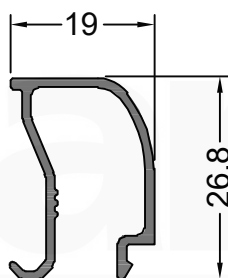
**14377**  
0.218 Kg/m

CONTRAVIDRIO RECTO  
19 mm. C/CLIP



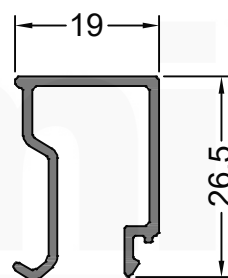
**13317**  
0.205 Kg/m

CONTRAVIDRIO DVH  
19 mm. C/CLIP



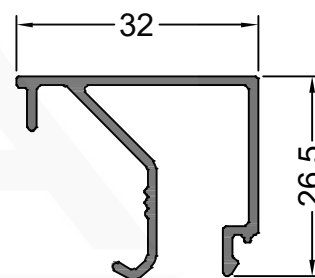
**13166**  
0.255 Kg/m

CONTRAVIDRIO DVH  
19 mm.



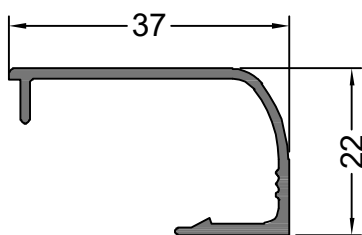
**12755**  
0.252 Kg/m

CONTRAVIDRIO RECTO  
19 mm.



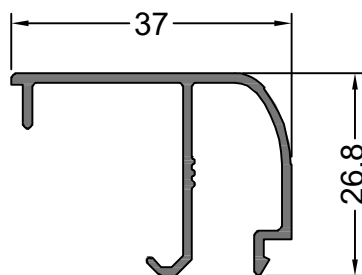
**14410**  
0.335 Kg/m

CONTRAVIDRIO RECTO  
32 mm.



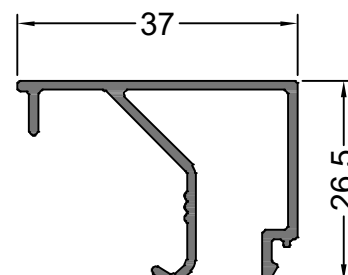
**13390**  
0.268 Kg/m

CONTRAVIDRIO V. SIMPLE  
37 mm. C/CLIP



**13165**  
0.323 Kg/m

CONTRAVIDRIO V. SIMPLE  
37 mm.

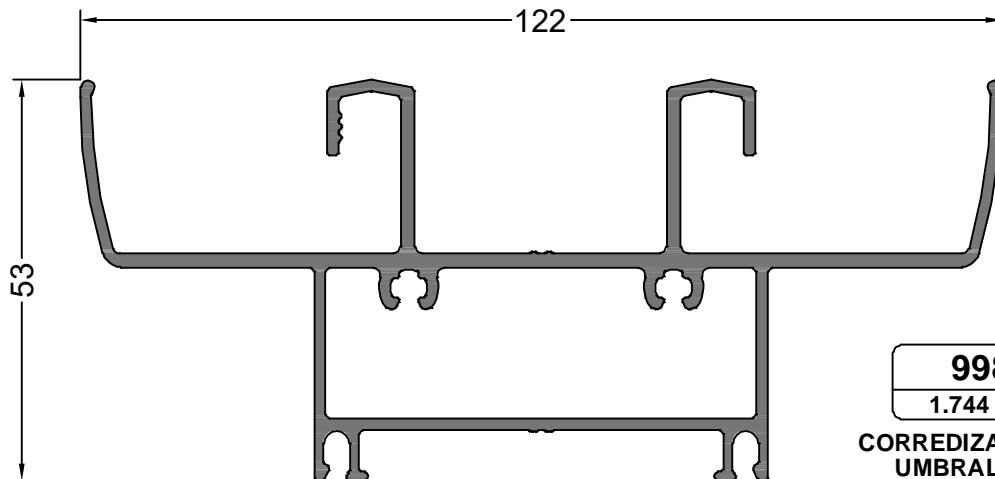


**99845**  
0.351 Kg/m

CONTRAVIDRIO RECTO  
V. SIMPLE 37 mm.

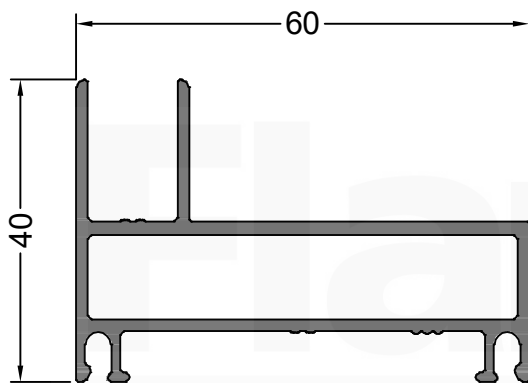
NOTA: LOS PESOS INDICADOS SON ESTIMADOS.

Oficina Técnica - [tecnicacomercial@flamia.com.ar](mailto:tecnicacomercial@flamia.com.ar) - [www.flamia.com.ar](http://www.flamia.com.ar) - Todos los derechos reservados.  
Queda prohibido el uso parcial o total de esta documentación sin la correspondiente autorización escrita



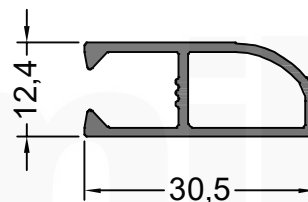
**99837**  
1.744 Kg/m

**CORREDIZA MARCO 90°  
UMBRAL / DINTEL**



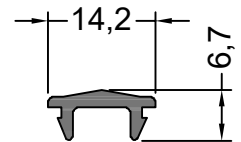
**99836**  
0.891 Kg/m

**CORREDIZA MARCO 90°  
JAMBA**



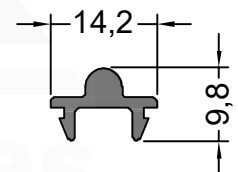
**99839**  
0.275 Kg/m

**CORREDIZA MOSQUITERO  
TOPE**



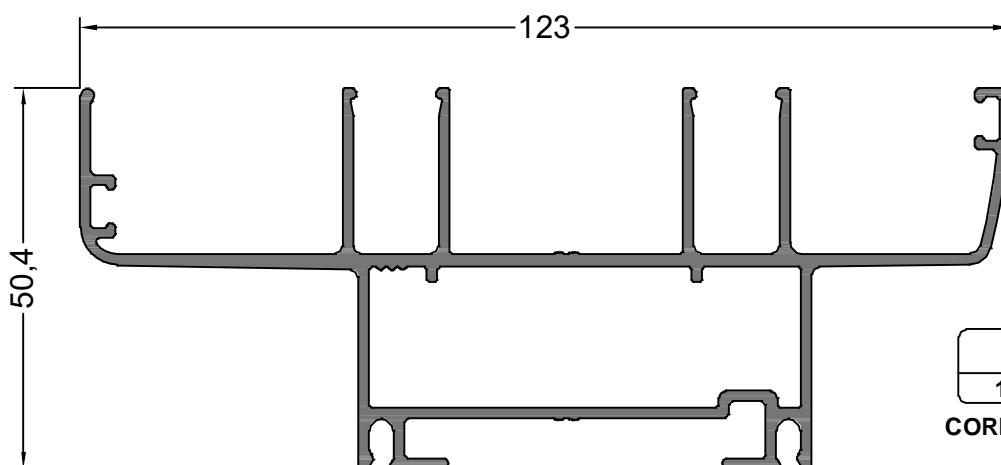
**13214**  
0.100 Kg/m

**CORREDIZA  
GUIA**



**14145**  
0.136 Kg/m

**CORREDIZA  
GUIA CON RADIO**

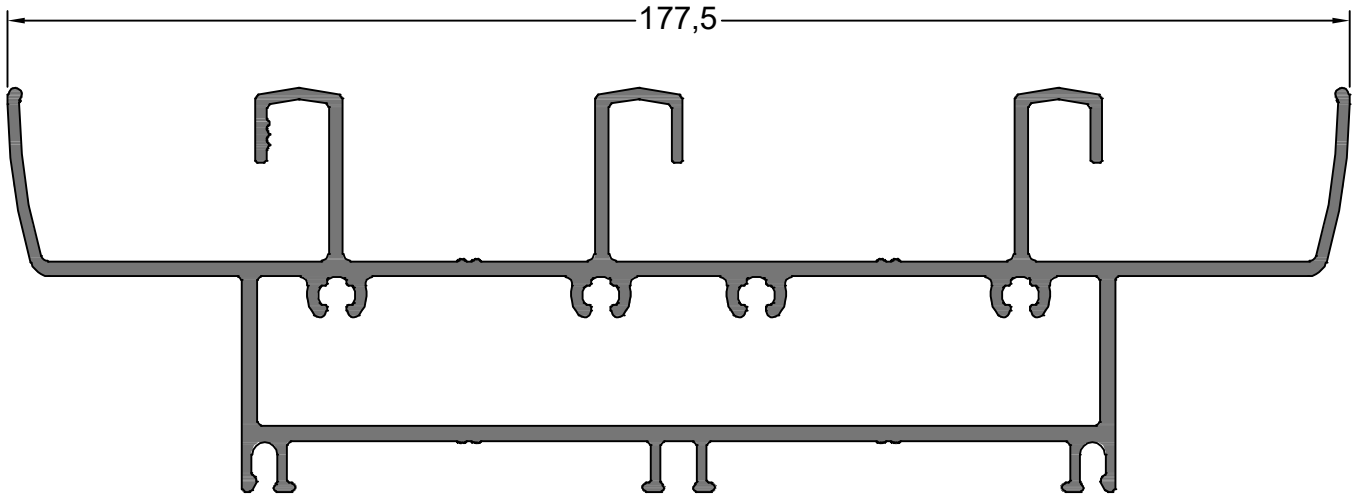


**14249**  
1.652 Kg/m

**CORREDIZA MARCO**

NOTA: LOS PESOS INDICADOS SON ESTIMADOS.

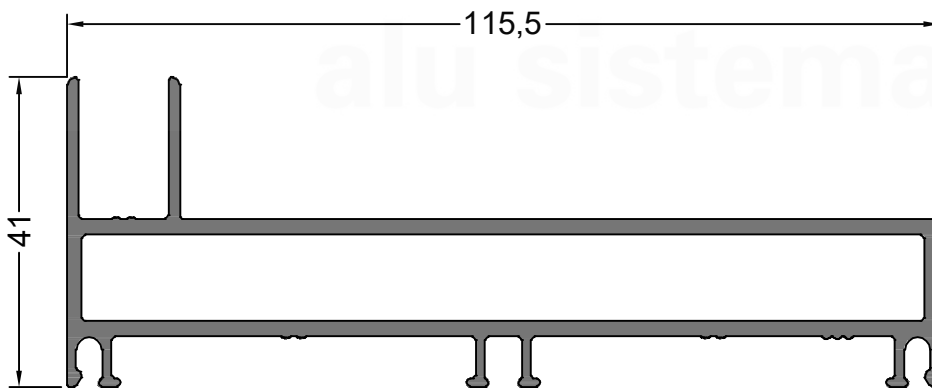
Oficina Técnica - [tecnicacomercial@flamia.com.ar](mailto:tecnicacomercial@flamia.com.ar) - [www.flamia.com.ar](http://www.flamia.com.ar) - Todos los derechos reservados.  
Queda prohibido el uso parcial o total de esta documentación sin la correspondiente autorización escrita



**99881**

2.908 Kg/m

**CORREDIZA MARCO 90°  
3 GUIAS UMBRAL/DINTEL**



**99880**

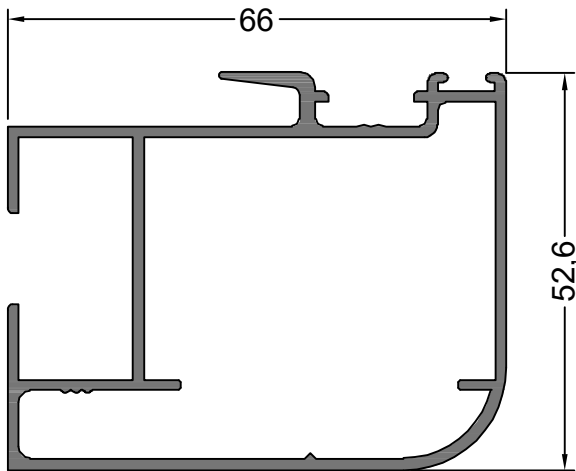
1.701 Kg/m

**CORREDIZA MARCO 90°  
3 GUIAS JAMBA**

NOTA: LOS PESOS INDICADOS SON ESTIMADOS.

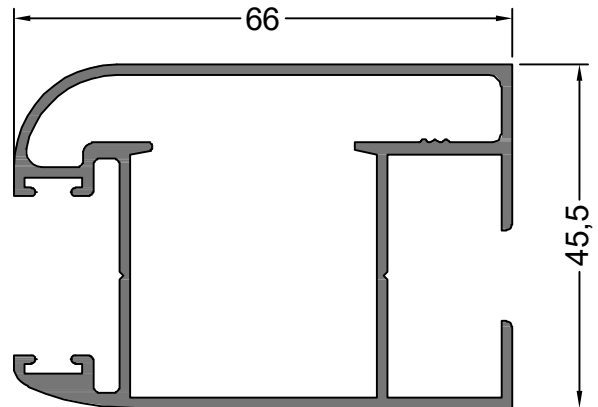
Oficina Técnica - [tecnicacomercial@flamia.com.ar](mailto:tecnicacomercial@flamia.com.ar) - [www.flamia.com.ar](http://www.flamia.com.ar) - Todos los derechos reservados.  
Queda prohibido el uso parcial o total de esta documentación sin la correspondiente autorización escrita





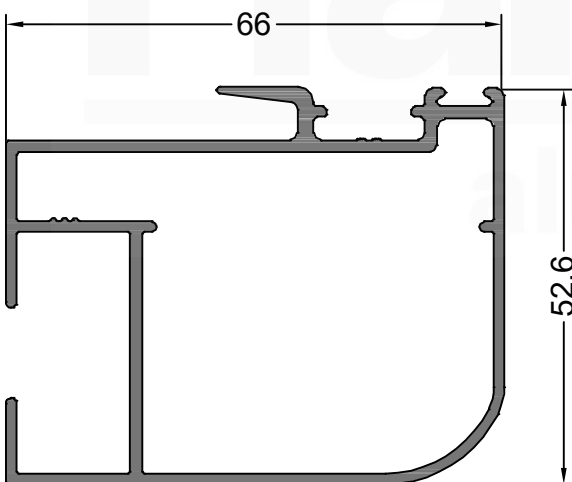
**11637**  
1.185 Kg/m

**CORREDIZA HOJA  
ENCUENTRO V. SIMPLE**



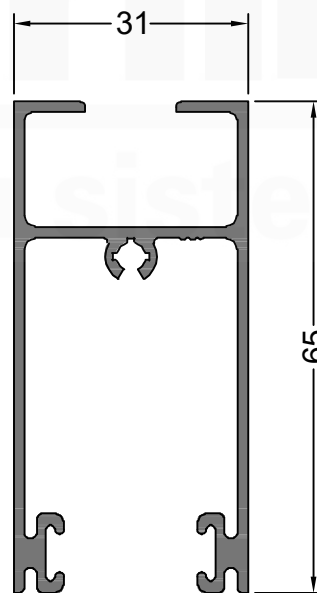
**13471**  
1.159 Kg/m

**CORREDIZA HOJA  
JAMBA V. SIMPLE**



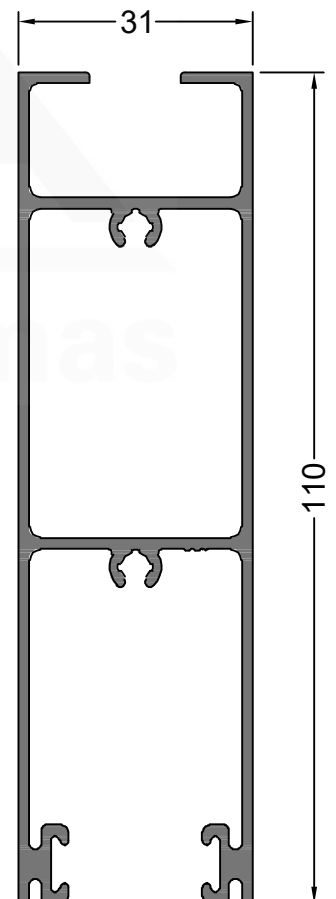
**99883**  
1.165 Kg/m

**CORREDIZA HOJA  
ENC. 3 GUIAS V. SIMPLE**



**11639**  
0.869 Kg/m

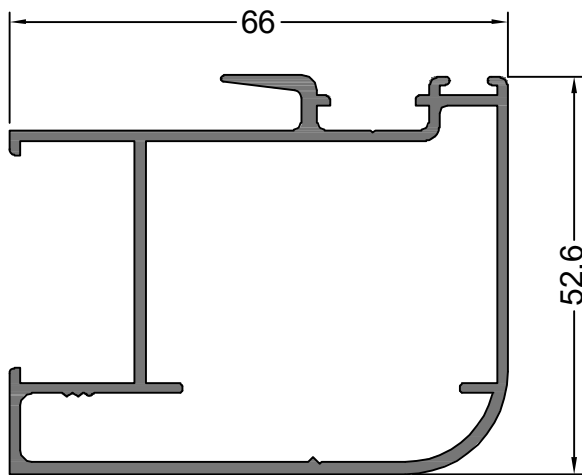
**CORREDIZA HOJA  
DINTEL V. SIMPLE**



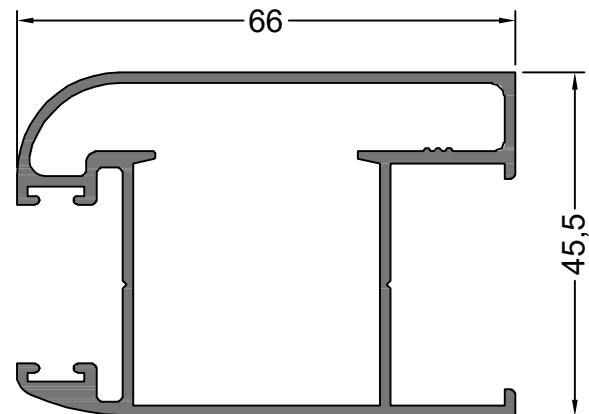
**11640**  
1.367 Kg/m

**CORREDIZA HOJA  
UMBRAL V. SIMPLE**

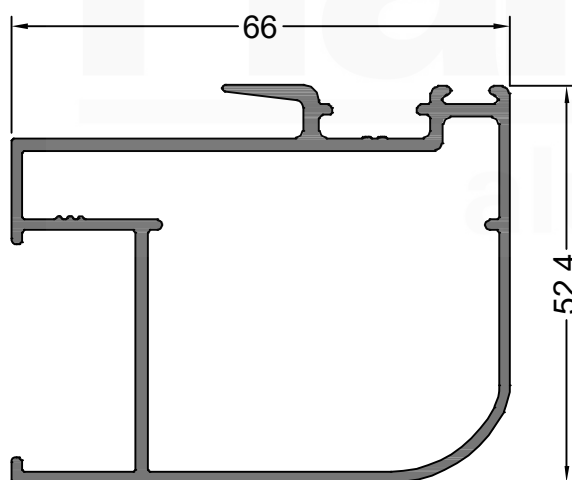
NOTA: LOS PESOS INDICADOS SON ESTIMADOS.



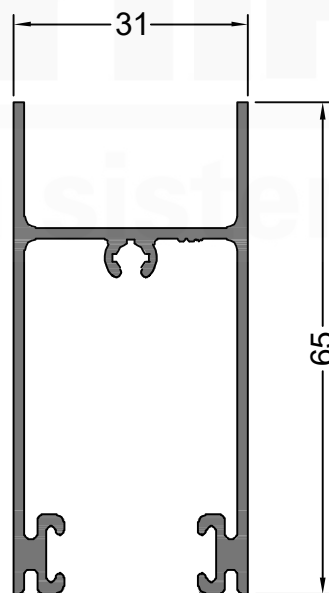
**13267**  
1.122 Kg/m  
CORREDIZA HOJA  
ENCUENTRO DVH



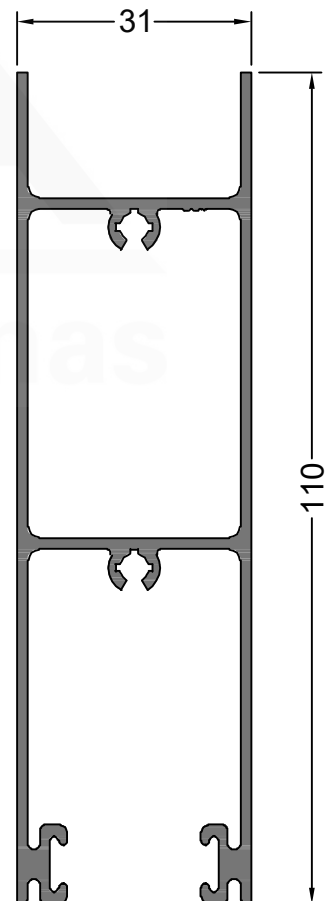
**12138**  
1.101 Kg/m  
CORREDIZA HOJA  
JAMBA DVH



**99882**  
1.103 Kg/m  
CORREDIZA HOJA  
ENC. 3 GUIAS DVH



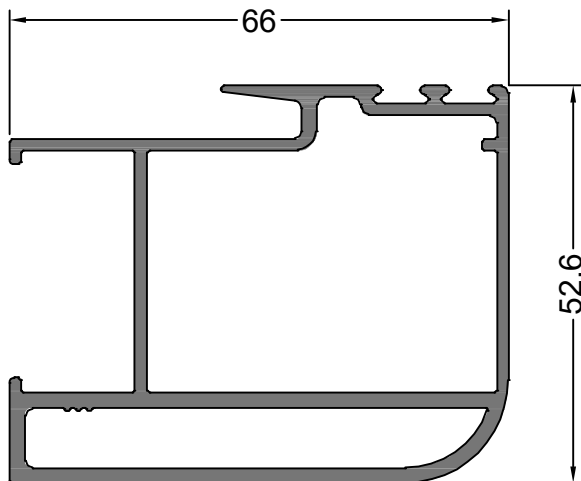
**12137**  
0.806 Kg/m  
CORREDIZA HOJA  
DINTEL DVH



**12136**  
1.305 Kg/m  
CORREDIZA HOJA  
UMBRAL DVH

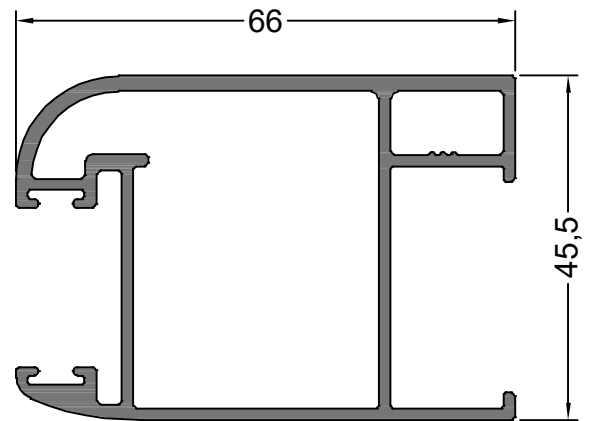
NOTA: LOS PESOS INDICADOS SON ESTIMADOS.

Oficina Técnica - [tecnicacomercial@flamia.com.ar](mailto:tecnicacomercial@flamia.com.ar) - [www.flamia.com.ar](http://www.flamia.com.ar) - Todos los derechos reservados.  
Queda prohibido el uso parcial o total de esta documentación sin la correspondiente autorización escrita



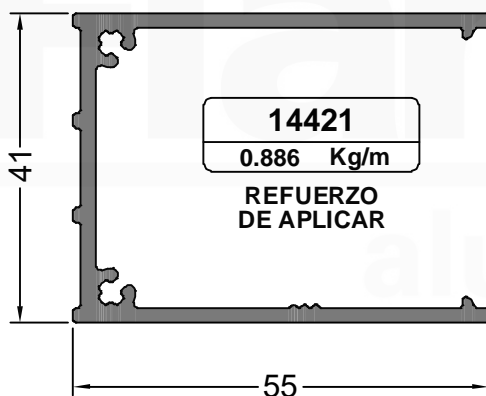
**14453**  
1.481 Kg/m

**CORREDIZA HOJA  
ENCUENTRO DVH REFORZADO**



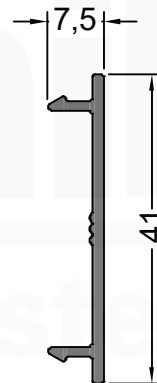
**14452**  
1.269 Kg/m

**CORREDIZA HOJA  
JAMBA DVH REFORZADO**



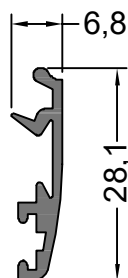
**14421**  
0.886 Kg/m

**REFUERZO  
DE APLICAR**



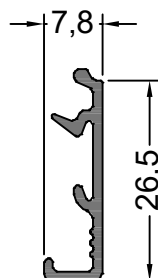
**14422**  
0.212 Kg/m

**TAPA REFUERZO**



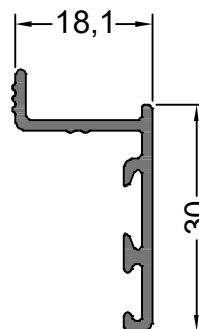
**99206**  
0.186 Kg/m

**TAPAJUNTA 28 mm.  
AL MARCO**



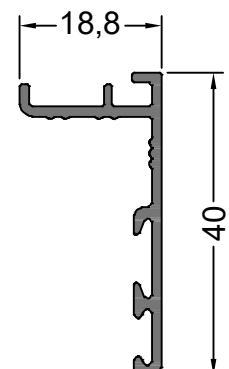
**14273**  
0.169 Kg/m

**TAPAJUNTA 26.5 mm.  
RECTO**



**14243**  
0.254 Kg/m

**TAPAJUNTAS RECTO  
30 mm.**

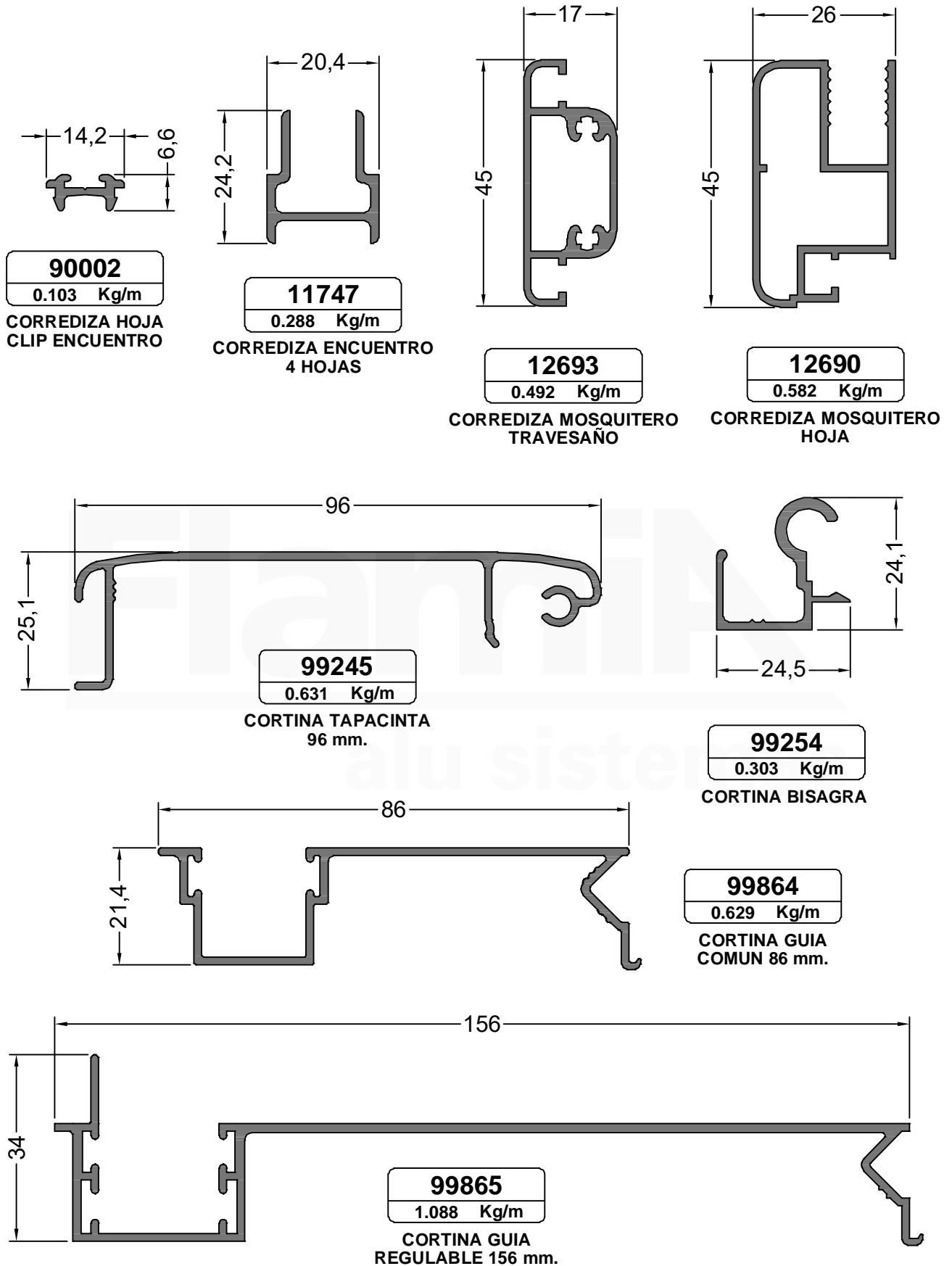


**14391**  
0.280 Kg/m

**TAPAJUNTA RECTO  
40 mm.**

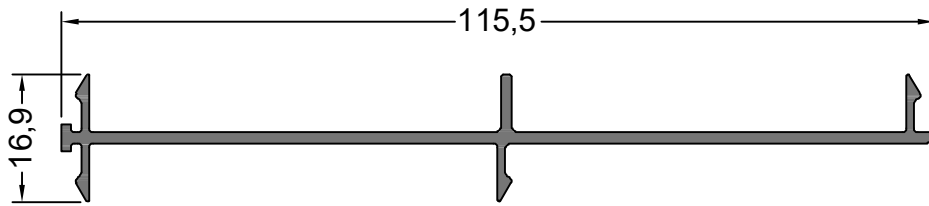
NOTA: LOS PESOS INDICADOS SON ESTIMADOS.

Oficina Técnica - [tecnicacomercial@flamia.com.ar](mailto:tecnicacomercial@flamia.com.ar) - [www.flamia.com.ar](http://www.flamia.com.ar) - Todos los derechos reservados.  
Queda prohibido el uso parcial o total de esta documentación sin la correspondiente autorización escrita

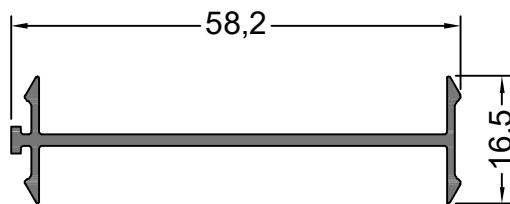


NOTA: LOS PESOS INDICADOS SON ESTIMADOS.

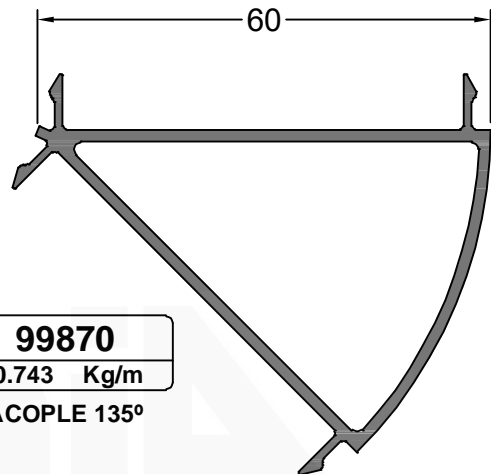
Oficina Técnica - [tecnicacomercial@flamia.com.ar](mailto:tecnicacomercial@flamia.com.ar) - [www.flamia.com.ar](http://www.flamia.com.ar) - Todos los derechos reservados.  
Queda prohibido el uso parcial o total de esta documentación sin la correspondiente autorización escrita



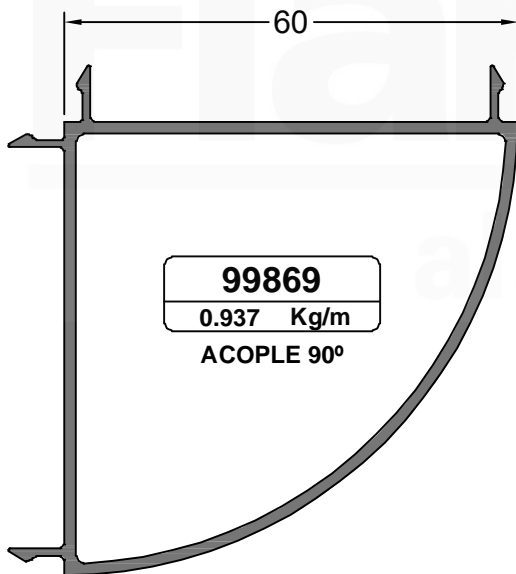
**99868**  
0.753 Kg/m  
ACOPLE 180°  
3 GUIAS



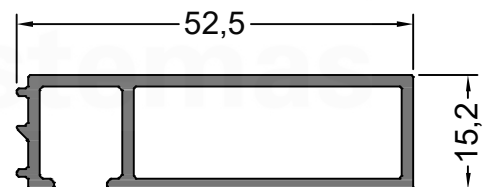
**99867**  
0.329 Kg/m  
ACOPLE 180°



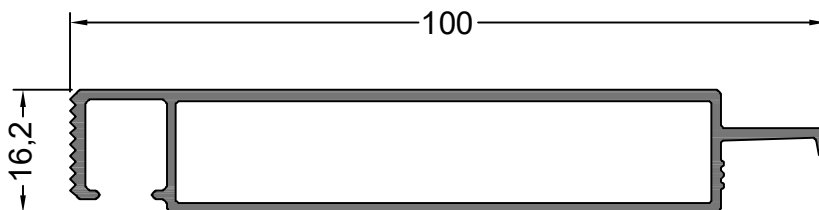
**99870**  
0.743 Kg/m  
ACOPLE 135°



**99869**  
0.937 Kg/m  
ACOPLE 90°



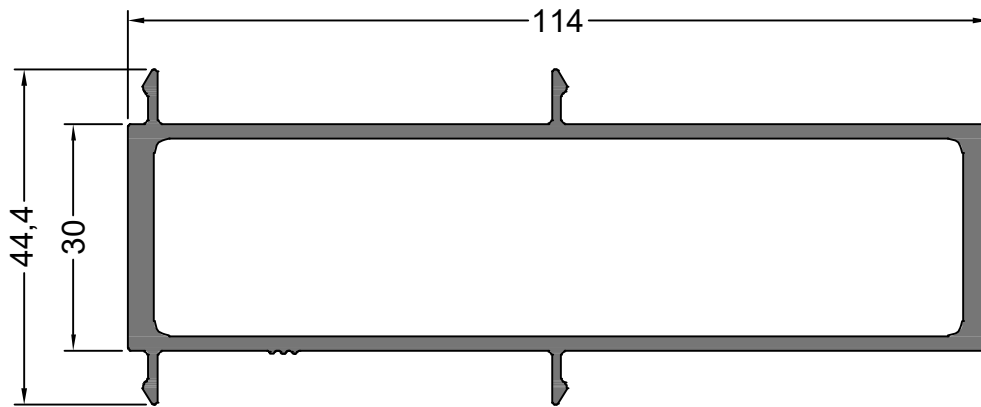
**99866**  
0.546 Kg/m  
PREMARCO  
52 mm.



**13934**  
0.900 Kg/m  
PREMARCO  
100 mm.

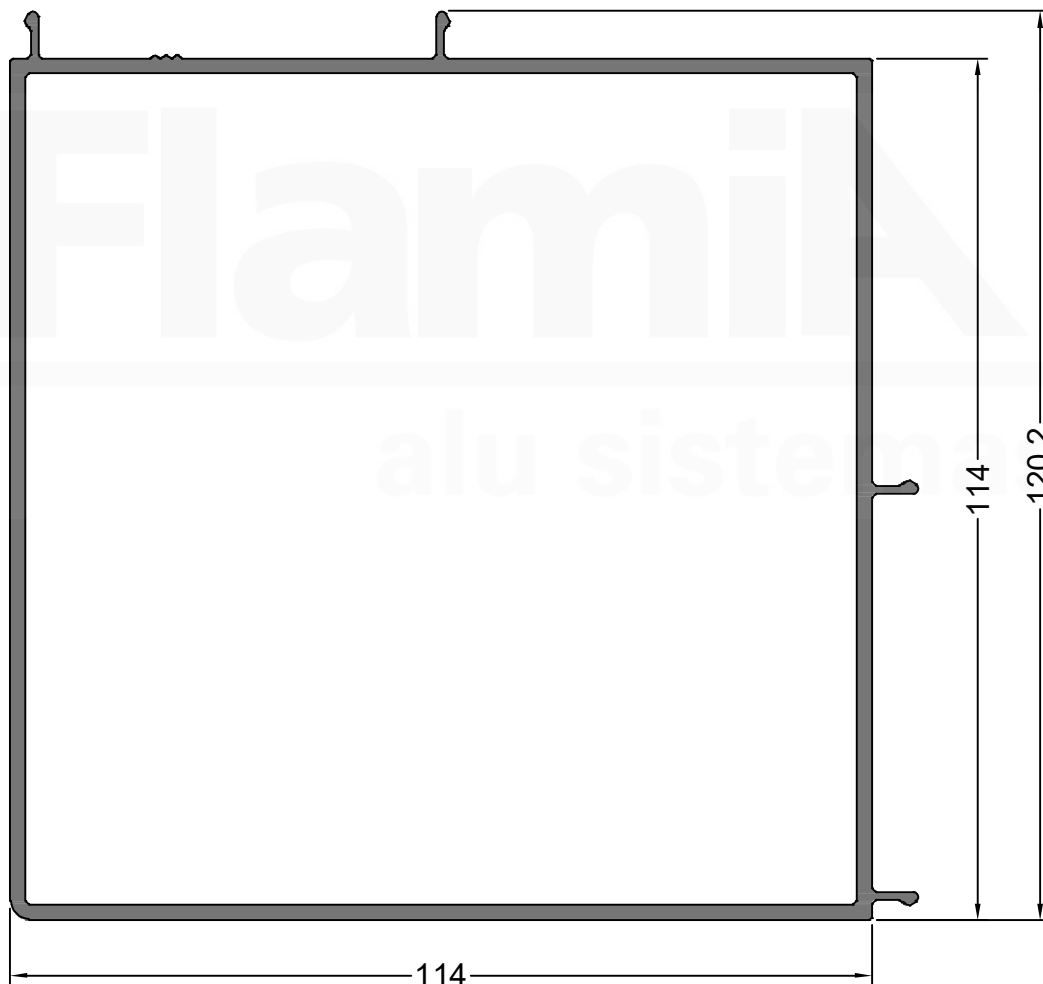
NOTA: LOS PESOS INDICADOS SON ESTIMADOS.

Oficina Técnica - [tecnicacomercial@flamia.com.ar](mailto:tecnicacomercial@flamia.com.ar) - [www.flamia.com.ar](http://www.flamia.com.ar) - Todos los derechos reservados.  
Queda prohibido el uso parcial o total de esta documentación sin la correspondiente autorización escrita



<b>14316</b>
<b>1.780 Kg/m</b>

**ACOPLE REFORZADO  
180°**



<b>14477</b>
<b>2.498 Kg/m</b>

**ACOPLE REFORZADO  
90°**

NOTA: LOS PESOS INDICADOS SON ESTIMADOS.

Oficina Técnica - [tecnicacomercial@flamia.com.ar](mailto:tecnicacomercial@flamia.com.ar) - [www.flamia.com.ar](http://www.flamia.com.ar) - Todos los derechos reservados.  
Queda prohibido el uso parcial o total de esta documentación sin la correspondiente autorización escrita