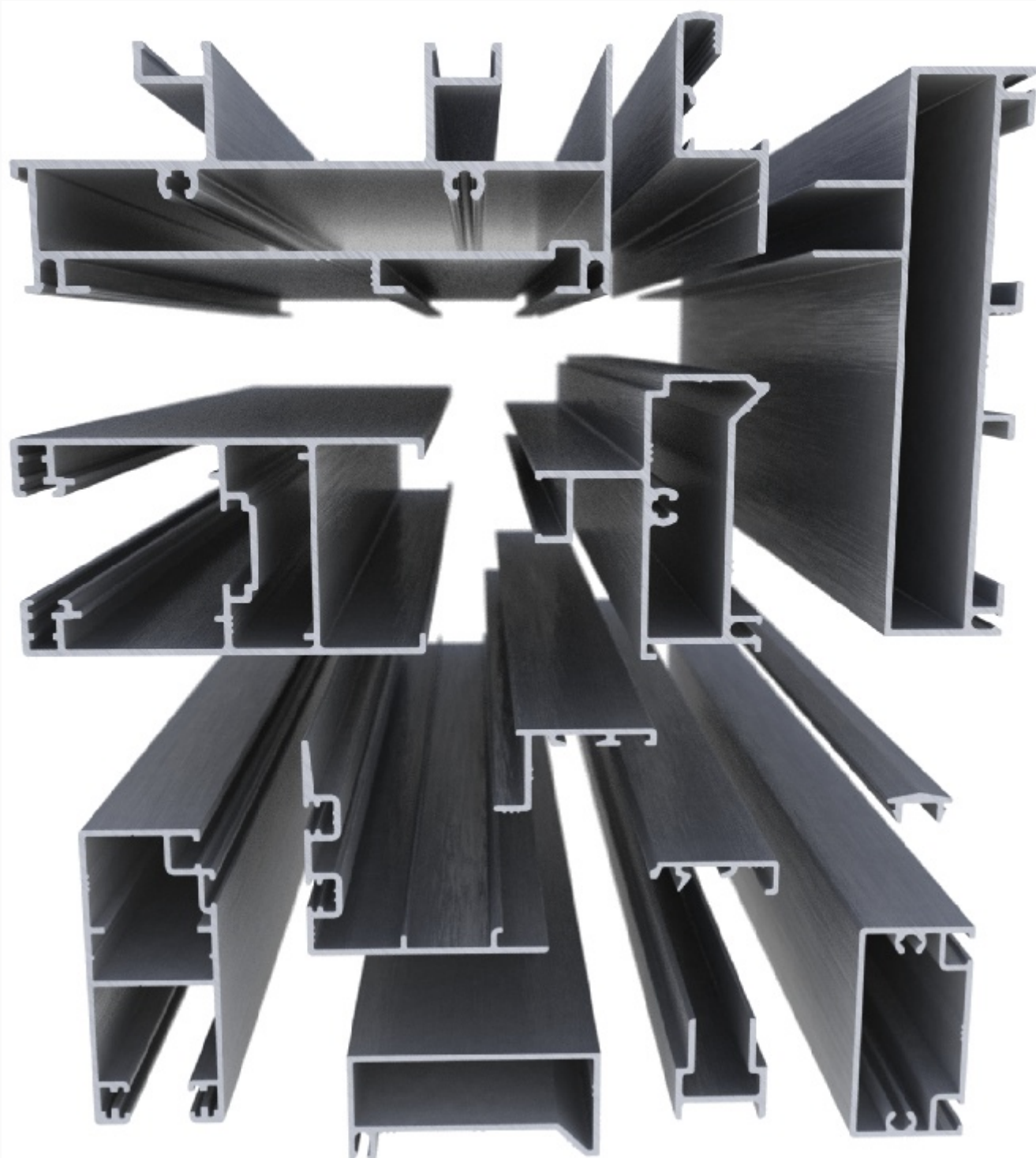


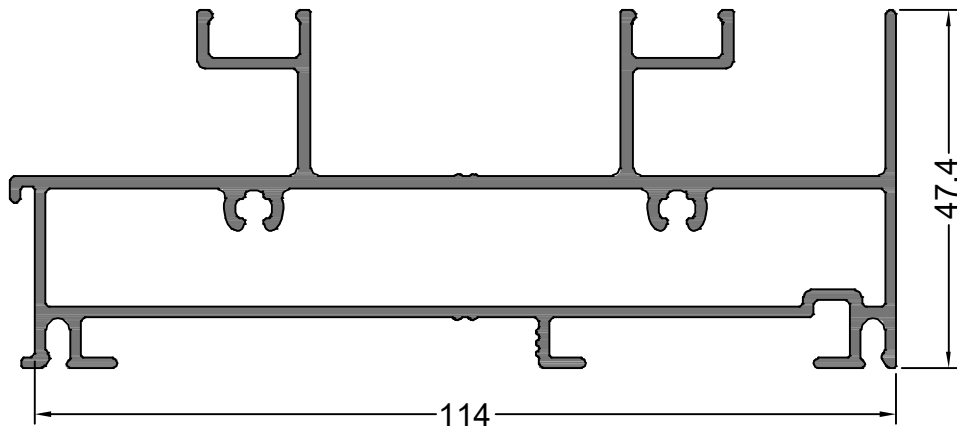
# SISTEMAS DE CARPINTERIA

## DOMO114F

Alta Prestación

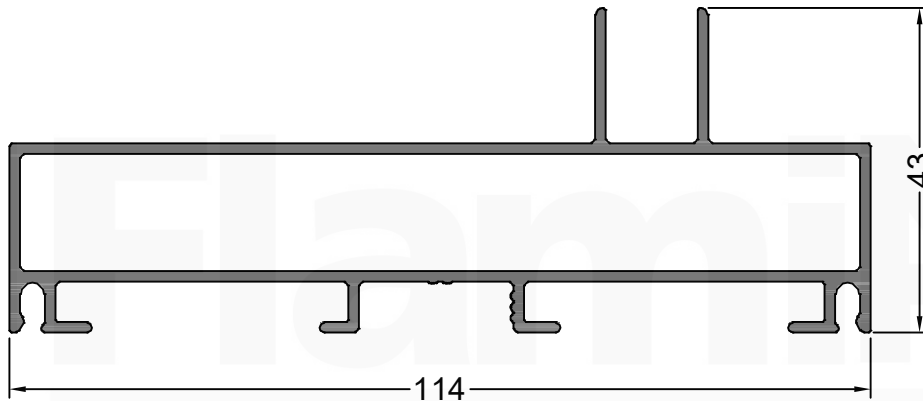
### LISTADO DE PERFILES





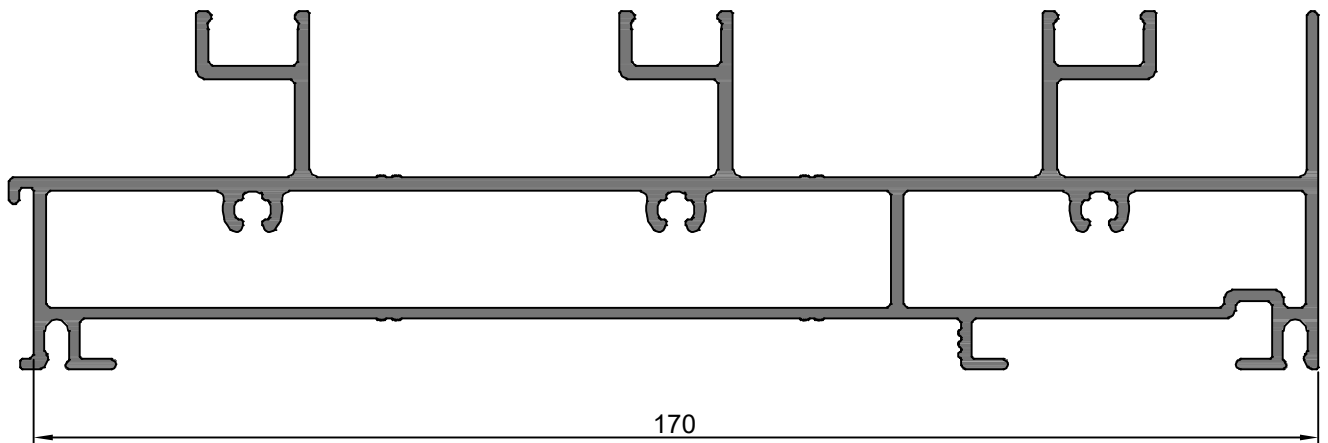
**14263**  
1.857 Kg/m

**CORREDIZA MARCO 2 GUIAS  
UMBRAL / DINTEL**



**14262**  
1.352 Kg/m

**CORREDIZA MARCO  
JAMBA**

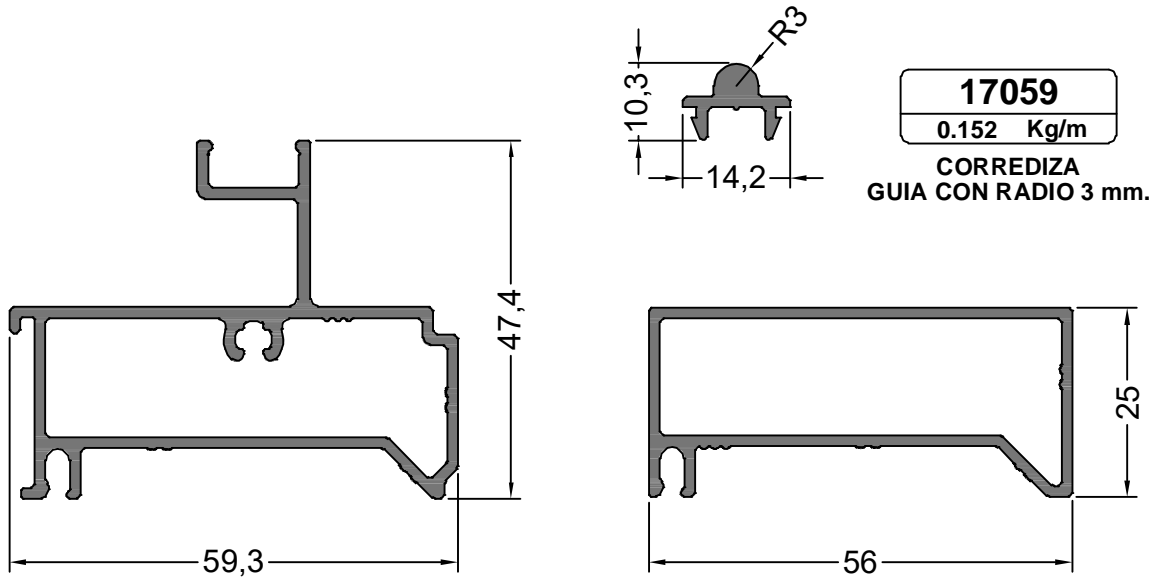


**14400**  
2.837 Kg/m

**CORREDIZA MARCO 3 GUIAS  
UMBRAL / DINTEL**

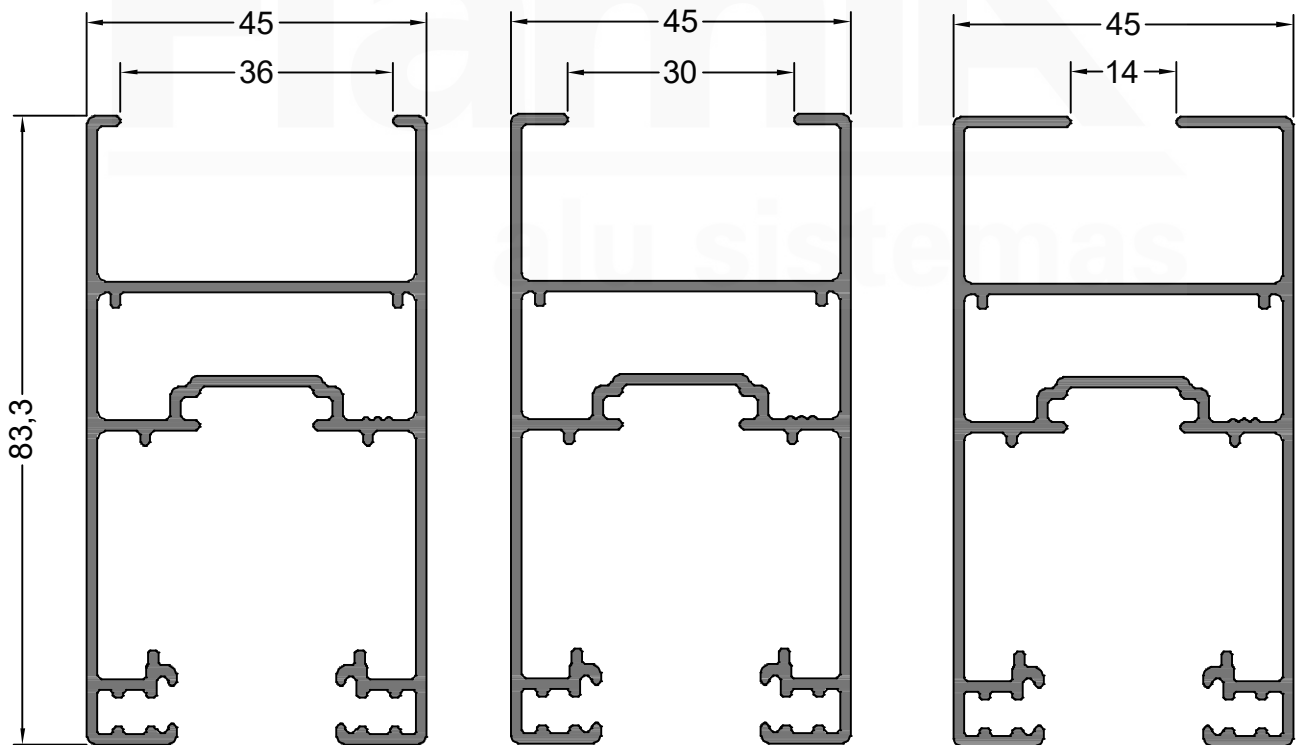
NOTA: LOS PESOS INDICADOS SON ESTIMADOS.

Oficina Técnica - [tecnicacomercial@flamia.com.ar](mailto:tecnicacomercial@flamia.com.ar) - [www.flamia.com.ar](http://www.flamia.com.ar) - Todos los derechos reservados.  
Queda prohibido el uso parcial o total de esta documentación sin la correspondiente autorización escrita



**14283**  
0.924 Kg/m  
CORREDIZA MARCO  
1 GUIA UMBRAL / DINTEL

**14284**  
0.639 Kg/m  
CORREDIZA MARCO  
1 GUIA JAMBA



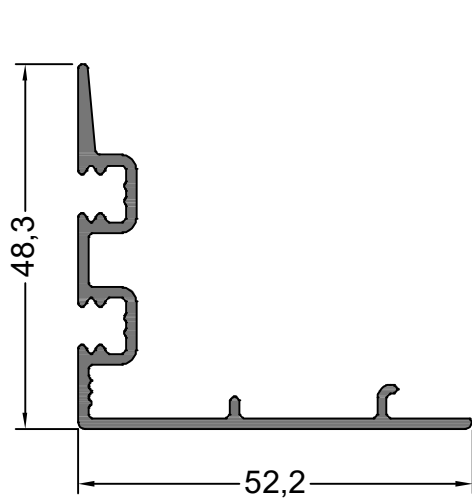
**14270**  
1.301 Kg/m  
CORREDIZA HOJA  
DVH 36 mm.

**14425**  
1.301 Kg/m  
CORREDIZA HOJA  
DVH 30 mm.

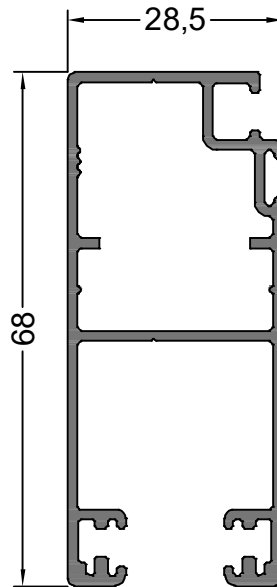
**14306**  
1.385 Kg/m  
CORREDIZA HOJA  
V. SIMPLE

NOTA: LOS PESOS INDICADOS SON ESTIMADOS.

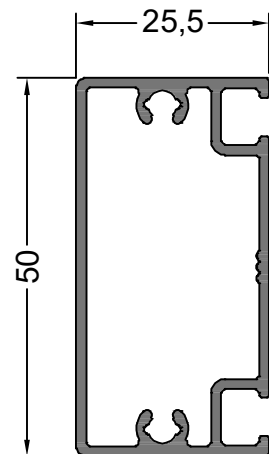
Oficina Técnica - [tecnicacomercial@flamia.com.ar](mailto:tecnicacomercial@flamia.com.ar) - [www.flamia.com.ar](http://www.flamia.com.ar) - Todos los derechos reservados.  
Queda prohibido el uso parcial o total de esta documentación sin la correspondiente autorización escrita



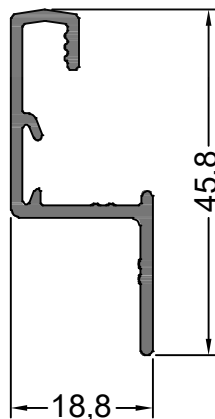
**14271**  
0.543 Kg/m  
CORREDIZA HOJA  
ENCUENTRO



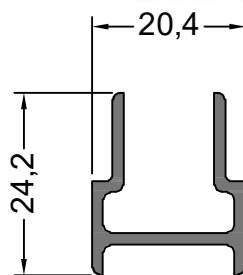
**14062**  
0.888 Kg/m  
CORREDIZA MOSQUITERO  
HOJA



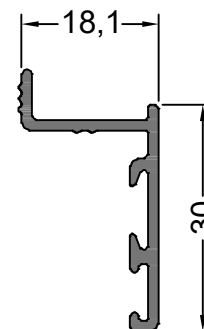
**14063**  
0.659 Kg/m  
CORREDIZA MOSQUITERO  
TRAVESAÑO



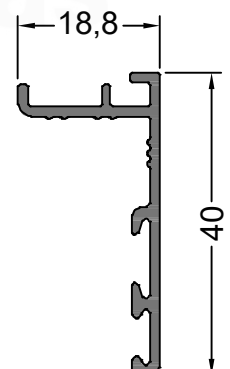
**14264**  
0.350 Kg/m  
CORREDIZA GUIA  
MOSQUITERO



**11747**  
0.288 Kg/m  
CORREDIZA ENCUENTRO  
4 HOJAS



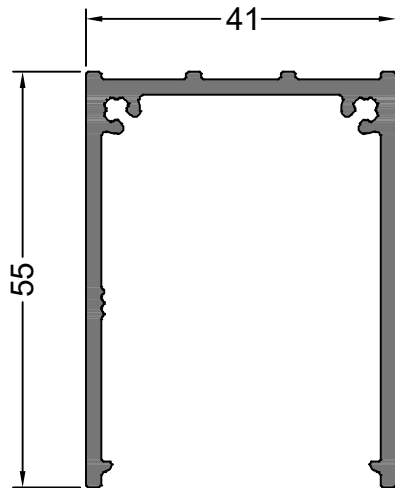
**14243**  
0.254 Kg/m  
TAPAJUNTAS RECTO  
30 mm.



**14391**  
0.280 Kg/m  
TAPAJUNTA RECTO  
40 mm.

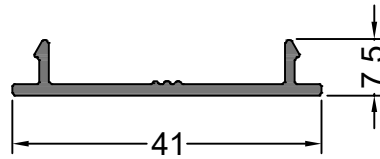
NOTA: LOS PESOS INDICADOS SON ESTIMADOS.

Oficina Técnica - [tecnicacomercial@flamia.com.ar](mailto:tecnicacomercial@flamia.com.ar) - [www.flamia.com.ar](http://www.flamia.com.ar) - Todos los derechos reservados.  
Queda prohibido el uso parcial o total de esta documentación sin la correspondiente autorización escrita



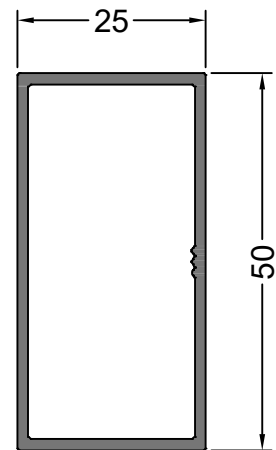
**14421**  
0.886 Kg/m

REFUERZO  
DE APLICAR



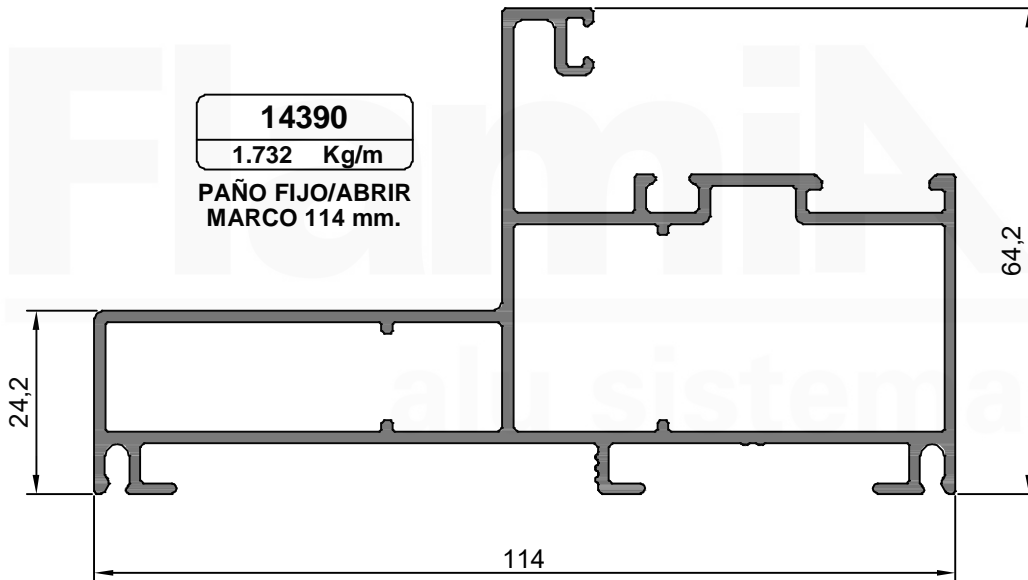
**14422**  
0.212 Kg/m

TAPA REFUERZO



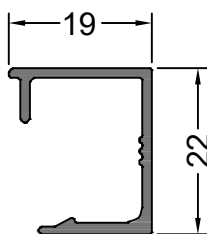
**10563**  
0.585 Kg/m

TUBO 50x25x1,5 mm.



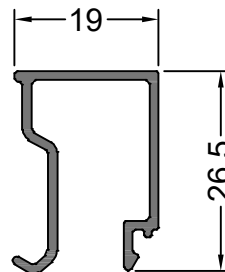
**14390**  
1.732 Kg/m

PAÑO FIJO/ABRIR  
MARCO 114 mm.



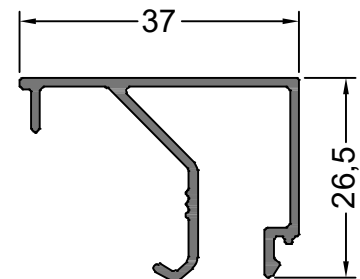
**14377**  
0.218 Kg/m

CONTRAVIDRIO RECTO  
19 mm. C/CLIP



**12755**  
0.252 Kg/m

CONTRAVIDRIO RECTO  
19 mm.

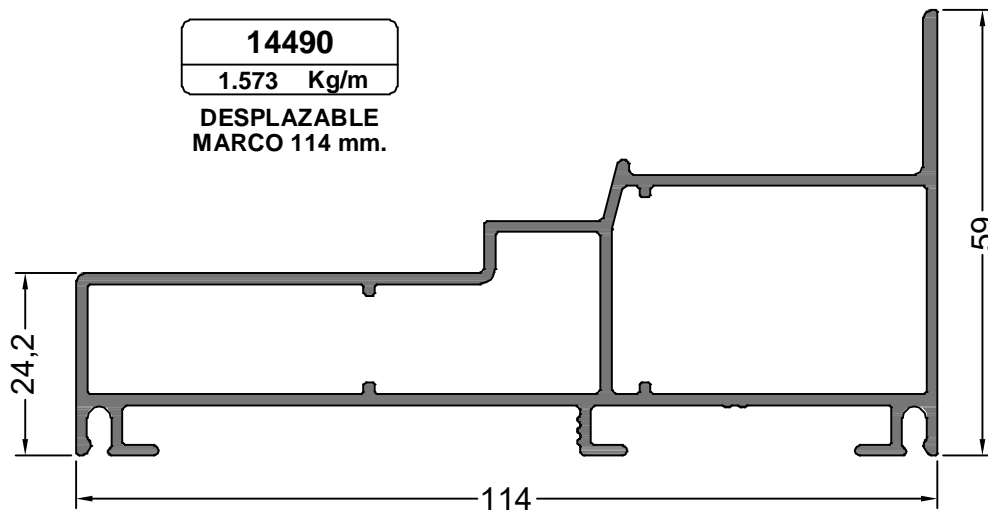


**99845**  
0.351 Kg/m

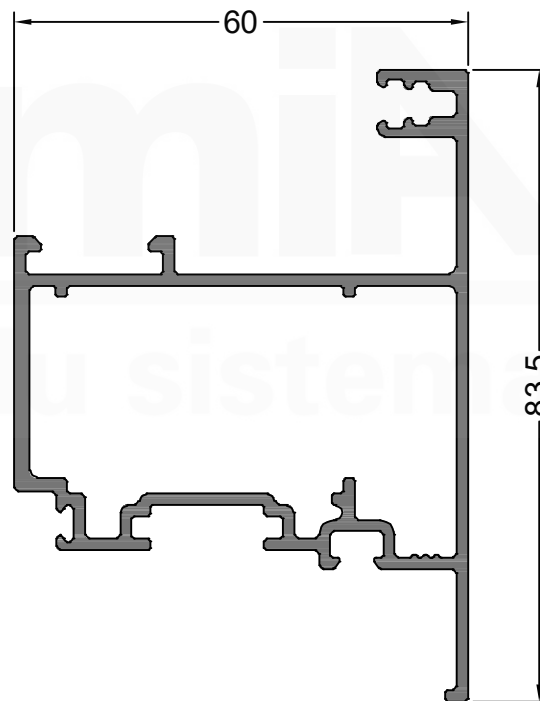
CONTRAVIDRIO RECTO  
V. SIMPLE 37 mm.

NOTA: LOS PESOS INDICADOS SON ESTIMADOS.

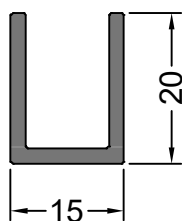
Oficina Técnica - [tecnicacomercial@flamia.com.ar](mailto:tecnicacomercial@flamia.com.ar) - [www.flamia.com.ar](http://www.flamia.com.ar) - Todos los derechos reservados.  
Queda prohibido el uso parcial o total de esta documentación sin la correspondiente autorización escrita



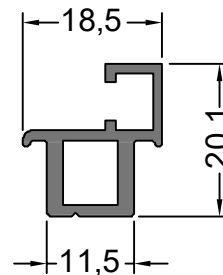
**14490**  
1.573 Kg/m  
DESPLAZABLE  
MARCO 114 mm.



**99858**  
1.338 Kg/m  
DESPLAZABLE  
HOJA RECTA



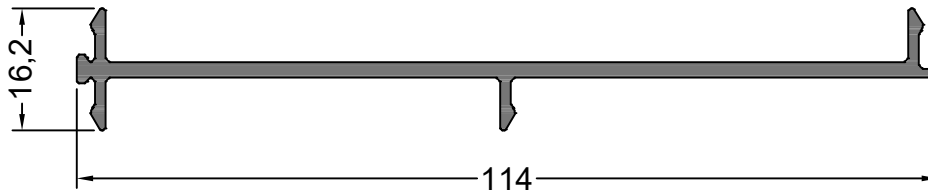
**99893**  
0.275 Kg/m  
PERFIL U 15x20 mm.



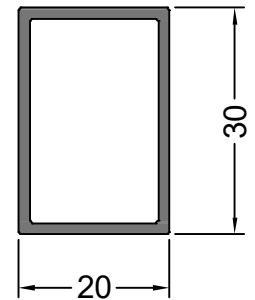
**13332**  
0.273 Kg/m  
MOSQUITERO POSTIZO

NOTA: LOS PESOS INDICADOS SON ESTIMADOS.

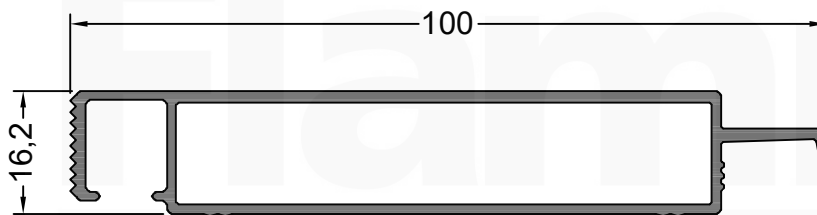
Oficina Técnica - [tecnicacomercial@flamia.com.ar](mailto:tecnicacomercial@flamia.com.ar) - [www.flamia.com.ar](http://www.flamia.com.ar) - Todos los derechos reservados.  
Queda prohibido el uso parcial o total de esta documentación sin la correspondiente autorización escrita



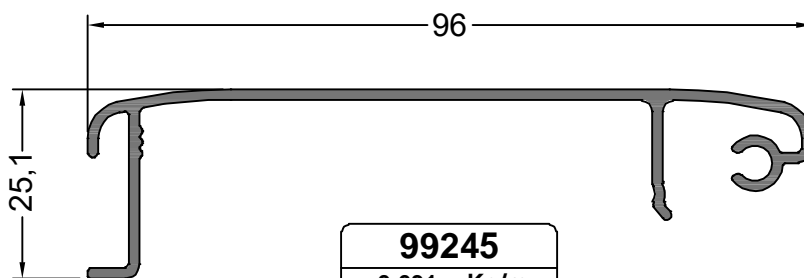
**99346**  
0.708 Kg/m  
ACOPLE 180°



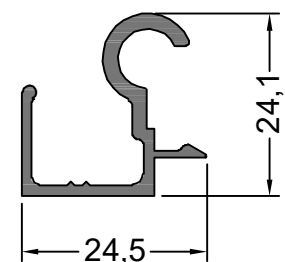
**99892**  
0.405 Kg/m  
TUBO RECTANGULAR  
20 x 30 mm.



**13934**  
0.900 Kg/m  
PREMARCO  
100 mm.



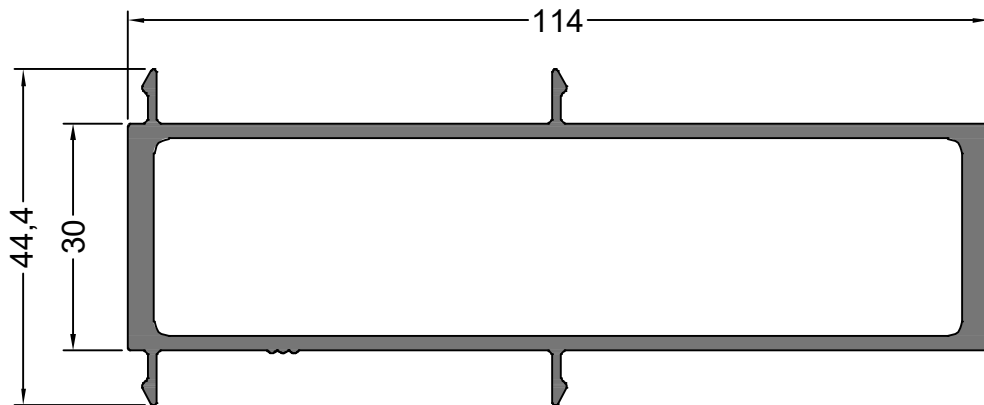
**99245**  
0.631 Kg/m  
CORTINA TAPACINTA  
96 mm.



**99254**  
0.303 Kg/m  
CORTINA BISAGRA

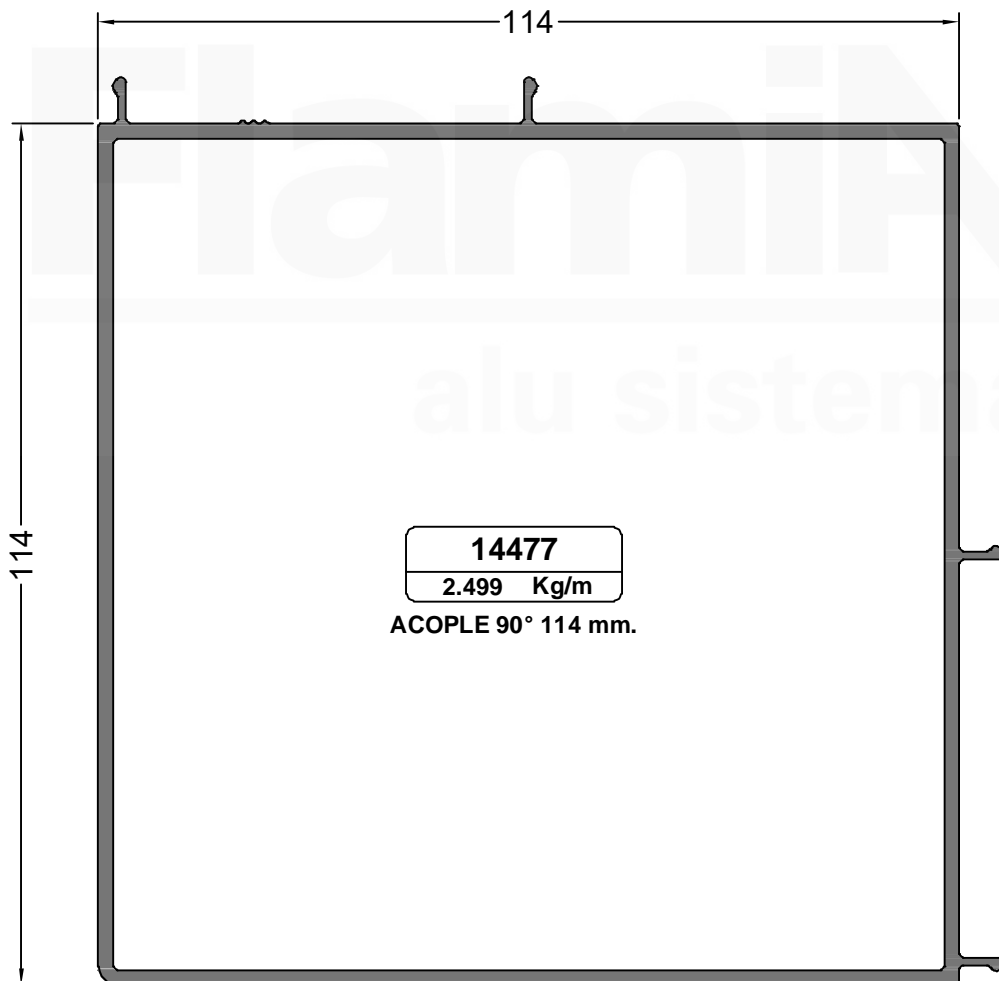
NOTA: LOS PESOS INDICADOS SON ESTIMADOS.

Oficina Técnica - [tecnicacomercial@flamia.com.ar](mailto:tecnicacomercial@flamia.com.ar) - [www.flamia.com.ar](http://www.flamia.com.ar) - Todos los derechos reservados.  
Queda prohibido el uso parcial o total de esta documentación sin la correspondiente autorización escrita



<b>14316</b>
1.780 Kg/m

**ACOPLE REFORZADO  
180°**



<b>14477</b>
2.499 Kg/m

**ACOPLE 90° 114 mm.**

NOTA: LOS PESOS INDICADOS SON ESTIMADOS.

Oficina Técnica - [tecnicacomercial@flamia.com.ar](mailto:tecnicacomercial@flamia.com.ar) - [www.flamia.com.ar](http://www.flamia.com.ar) - Todos los derechos reservados.  
Queda prohibido el uso parcial o total de esta documentación sin la correspondiente autorización escrita