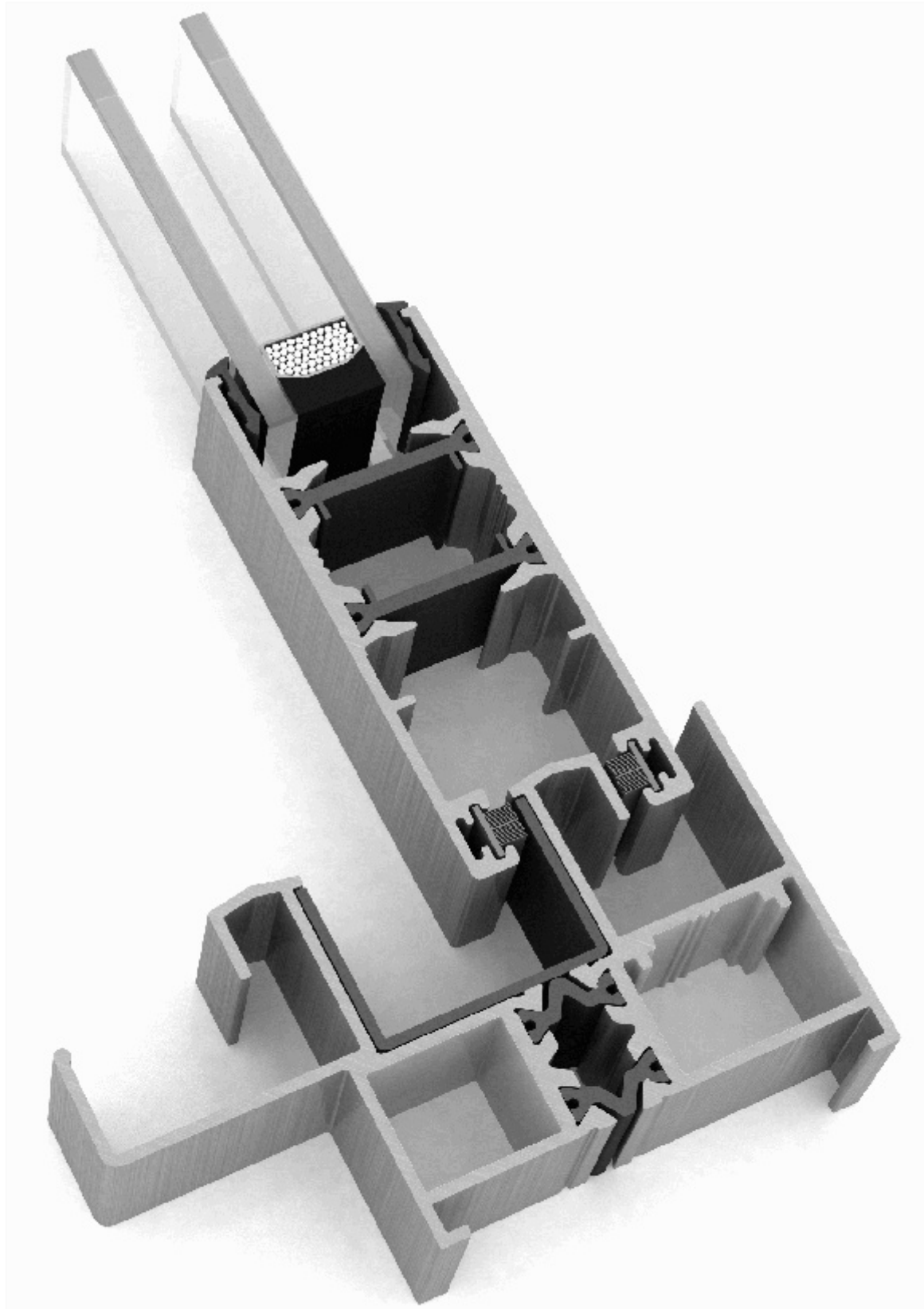
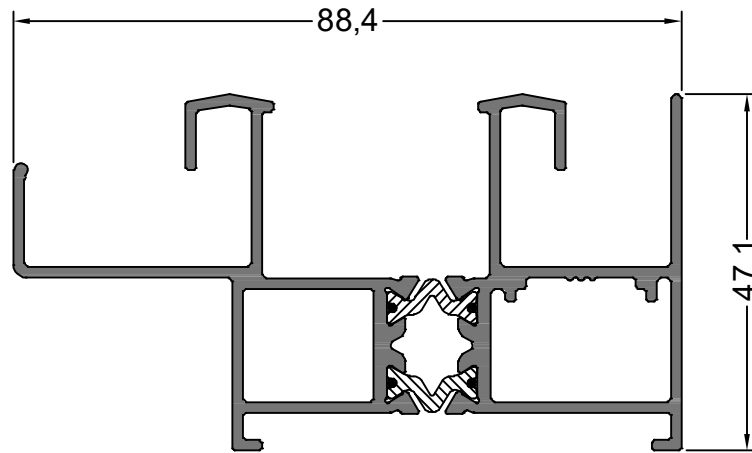


SISTEMAS DE CARPINTERIA

NOVIS**SIMA**
RPT

LISTADO DE PERFILES

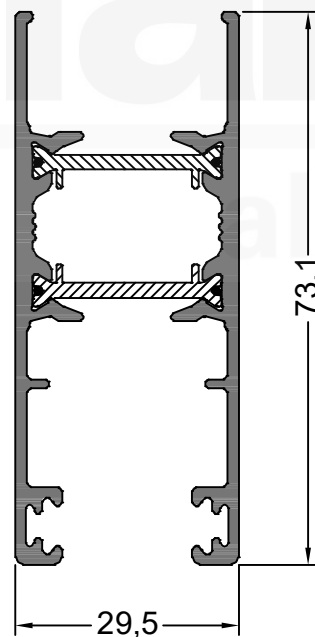




RPT0014353

1.525 Kg/m

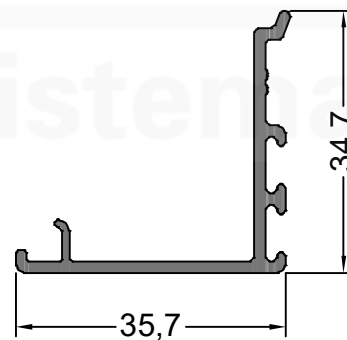
**CORREDIZA
MARCO 88,4 mm.**



RPT0014355

1.172 Kg/m

**CORREDIZA
HOJA 73,1 mm.**



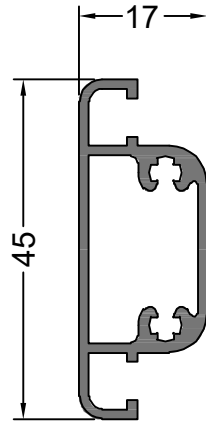
14356

0.348 Kg/m

**CORREDIZA HOJA
ENCUENTRO**

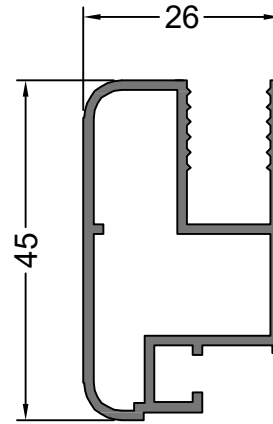
LOS PESOS INDICADOS SON ESTIMADOS.

Oficina Técnica - tecnicacomercial@flamia.com.ar - www.flamia.com.ar - Todos los derechos reservados.
Queda prohibido el uso parcial o total de esta documentación sin la correspondiente autorización escrita



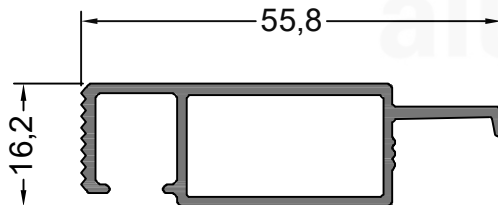
12693
0.492 Kg/m

**CORREDIZA MOSQUITERO
TRAVESAÑO**



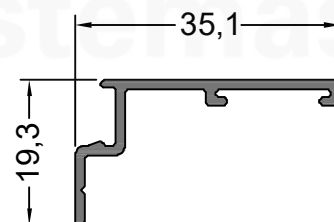
12690
0.582 Kg/m

**CORREDIZA MOSQUITERO
HOJA**



13269
0.476 Kg/m

**PREMARCO
55 mm.**

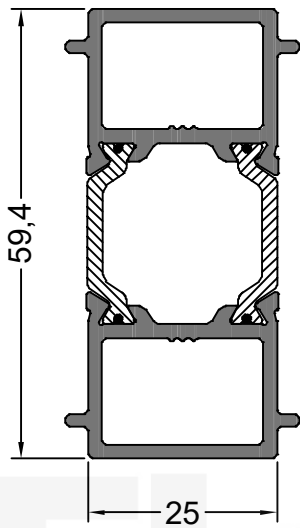


13804
0.215 Kg/m

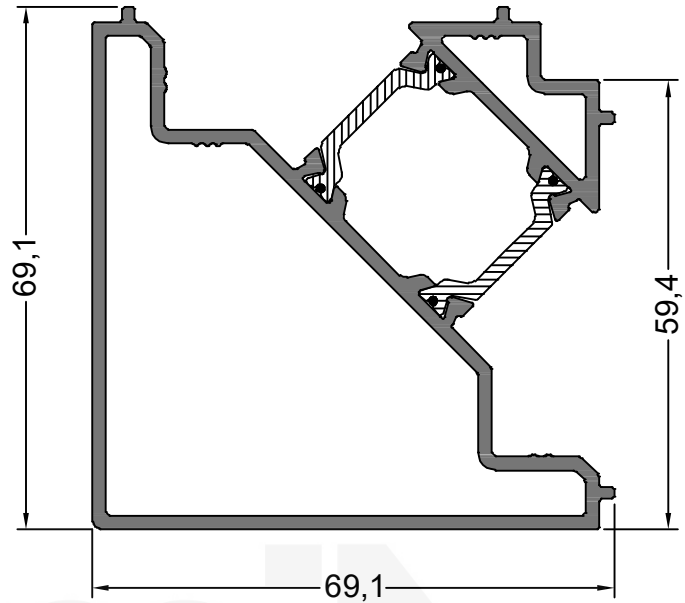
**TAPAJUNTA 35 mm.
AL MARCO**

LOS PESOS INDICADOS SON ESTIMADOS.

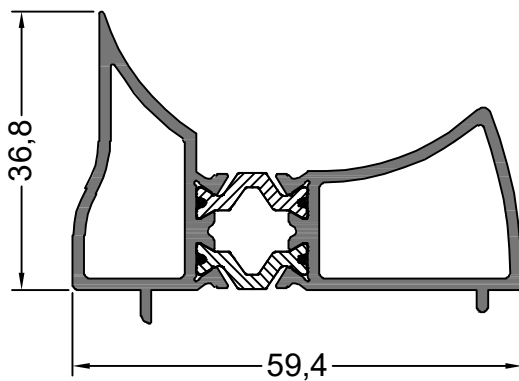
Oficina Técnica - tecnicacomercial@flamia.com.ar - www.flamia.com.ar - Todos los derechos reservados.
Queda prohibido el uso parcial o total de esta documentación sin la correspondiente autorización escrita



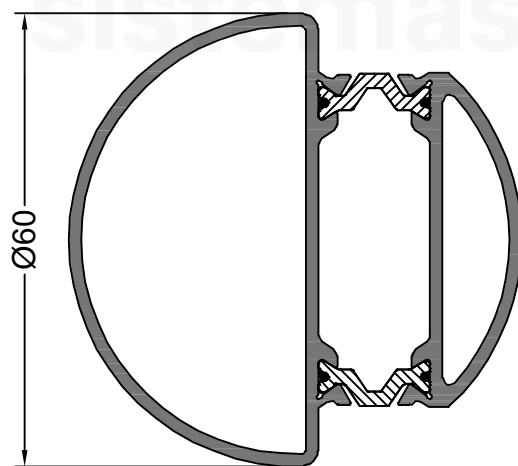
RPT0014429
1.116 Kg/m
ACOPLE 180°



RPT0014428
1.735 Kg/m
ACOPLE 90°



RPT0092447
0.966 Kg/m
ROTULA ACOPLÉ
90°/180°



RPT0092348
1.317 Kg/m
ROTULA CAÑO Ø60 mm.

LOS PESOS INDICADOS SON ESTIMADOS.

Oficina Técnica - tecnicacomercial@flamia.com.ar - www.flamia.com.ar - Todos los derechos reservados.
Queda prohibido el uso parcial o total de esta documentación sin la correspondiente autorización escrita