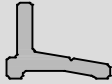
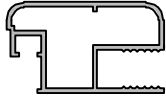
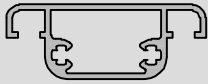

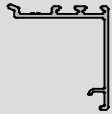
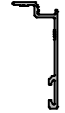
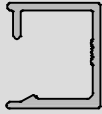
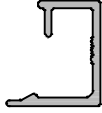
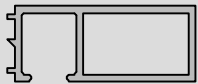
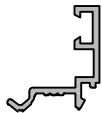
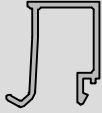

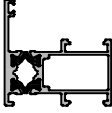
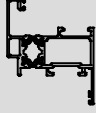
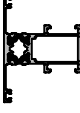
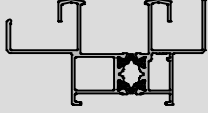


CÓDIGO DEL PERFIL	DESCRIPCIÓN	PESO POR METRO	CROQUIS	PÁGINA
10015	ACOPLE 180° 12 mm.	0,094		10
12690	CORREDIZA MOSQUITERO HOJA	0,582		9
12693	CORREDIZA MOSQUITERO TRAVESAÑO	0,492		9
13804	TAPAJUNTA 35 mm. AL MARCO	0,215		8
14356	CORREDIZA HOJA ENCUESTRO	0,348		6
14462	TAPAJUNTA 42 mm. AL MARCO	0,262		8
14495	CONTRAVIDRIO RECTO 15 mm. C/CLIP	0,172		10
14496	CONTRAVIDRIO RECTO 10 mm. C/CLIP	0,156		10
99205	PREMARCO 37 mm.	0,389		9
99220	CONTRAVIDRIO 5 mm.	0,177		10
99226	CONTRAVIDRIO 15 mm.	0,211		10

LOS PESOS INDICADOS SON ESTIMADOS.

Oficina Técnica - tecnicacomercial@flamia.com - www.flamia.com.ar - Todos los derechos reservados.
Queda prohibido el uso parcial o total de esta documentación sin la correspondiente autorización escrita

CÓDIGO DEL PERFIL	DESCRIPCIÓN	PESO POR METRO	CROQUIS	PÁGINA
RPT0014355	CORREDIZA HOJA 73 mm.	1,172		6
RPT0014486	ABRIR/PAÑO FIJO MARCO 44,8 mm.	0,975		7
RPT0014488	ABRIR HOJA 62,9 mm.	1,166		7
RPT0014489	PAÑO FIJO TRAVESAÑO 61,8 mm.	1,053		8
RPT0014491	CORREDIZA MARCO 45 mm.	1,435		6

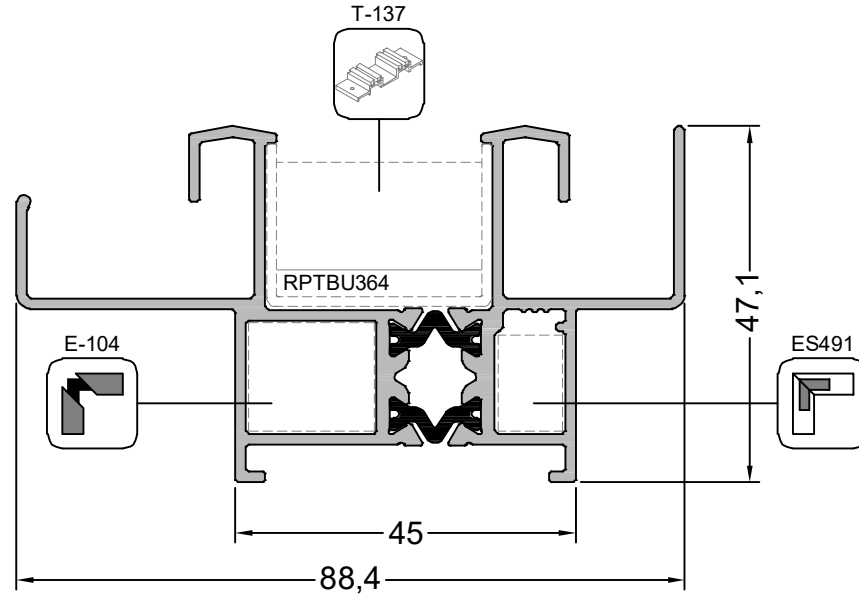
LOS PESOS INDICADOS SON ESTIMADOS.

Oficina Técnica - tecnicacomercial@flamia.com - www.flamia.com.ar - Todos los derechos reservados.
Queda prohibido el uso parcial o total de esta documentación sin la correspondiente autorización escrita

RPT0014491

1,435 kg/m

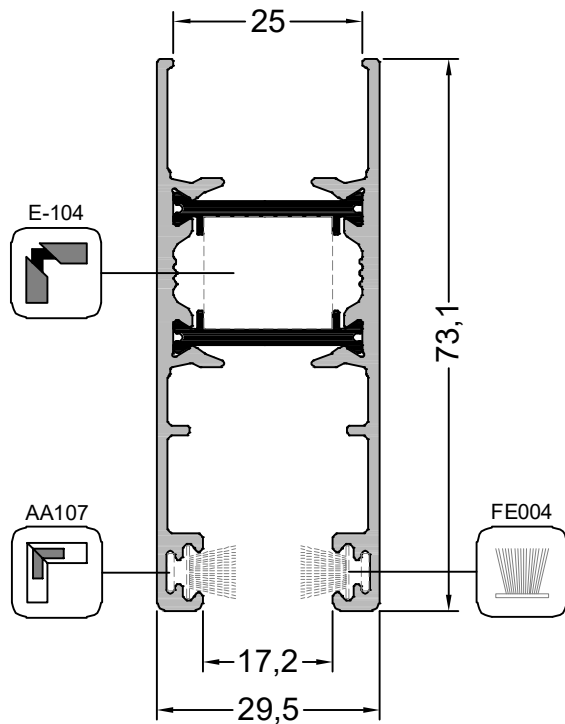
Corrediza marco 45 mm.



RPT0014355

1,172 kg/m

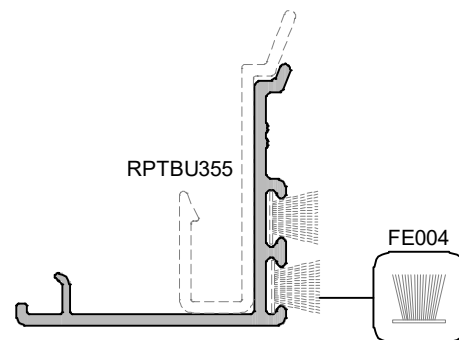
Corrediza hoja 73 mm.



14356

0,348 kg/m

Corrediza hoja encuentro



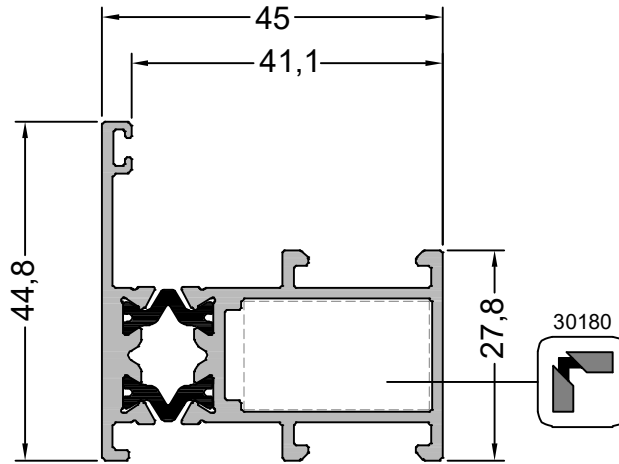
LOS PESOS INDICADOS SON ESTIMADOS.

Oficina Técnica - tecnicacomercial@flamia.com - www.flamia.com.ar - Todos los derechos reservados.
Queda prohibido el uso parcial o total de esta documentación sin la correspondiente autorización escrita

RPT0014486

0,975 kg/m

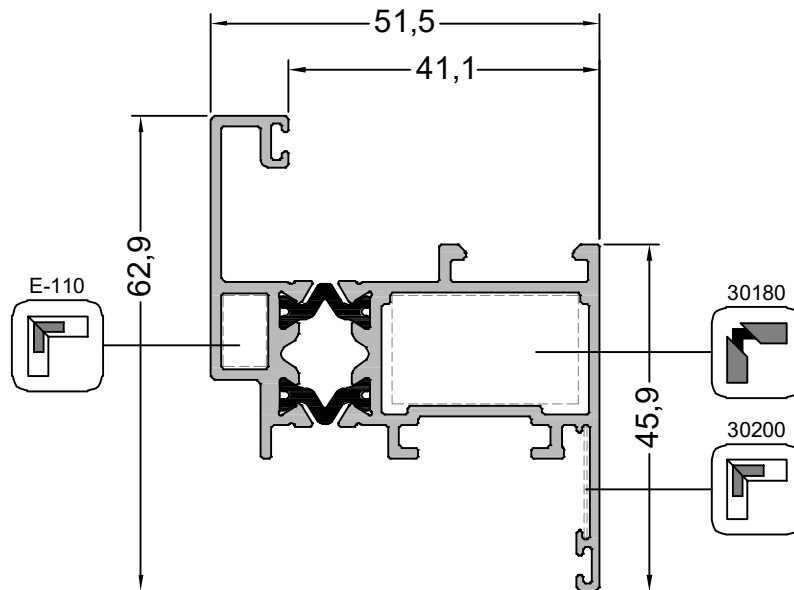
Paño fijo/abrir marco 45 mm.



RPT0014488

1,166 kg/m

Abrir hoja 63 mm.



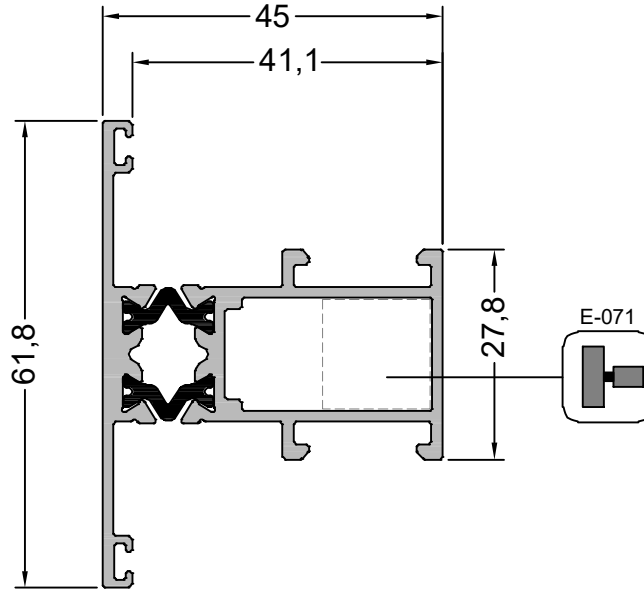
LOS PESOS INDICADOS SON ESTIMADOS.

Oficina Técnica - tecnicacomercial@flamia.com - www.flamia.com.ar - Todos los derechos reservados.
Queda prohibido el uso parcial o total de esta documentación sin la correspondiente autorización escrita

RPT0014489

1,053 kg/m

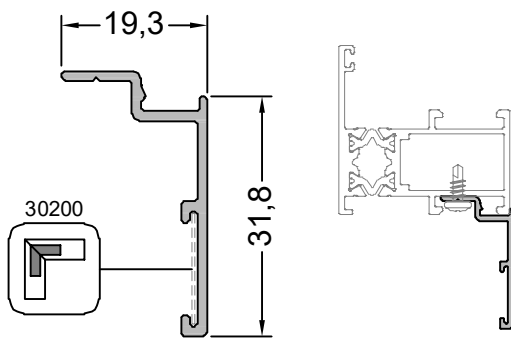
Paño fijo travesaño 62 mm.



13804

0,215 kg/m

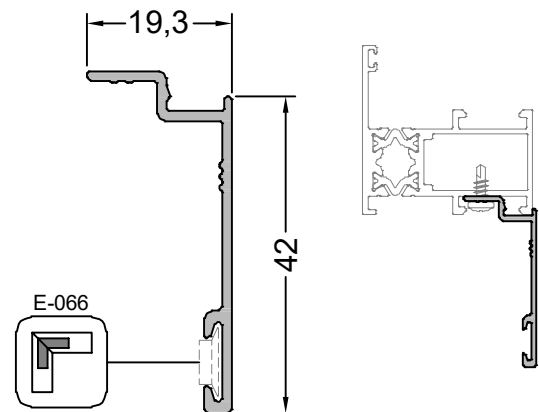
Tapajuntas 32 mm. al marco



14462

0,262 kg/m

Tapajuntas 42 mm. al marco



LOS PESOS INDICADOS SON ESTIMADOS.

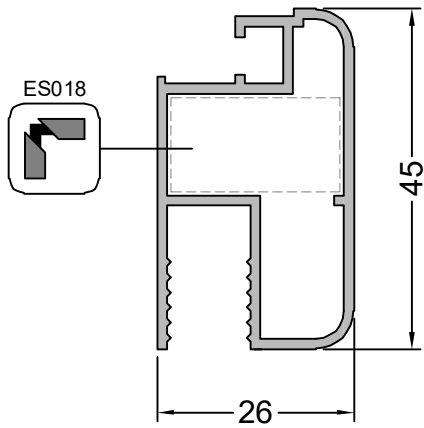
Oficina Técnica - tecnicacomercial@flamia.com - www.flamia.com.ar - Todos los derechos reservados.
Queda prohibido el uso parcial o total de esta documentación sin la correspondiente autorización escrita

Listado de perfiles

12690

0,582 kg/m

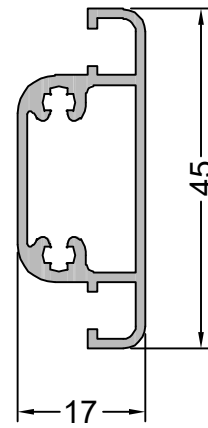
Corrediza mosquitero hoja



12693

0,492 kg/m

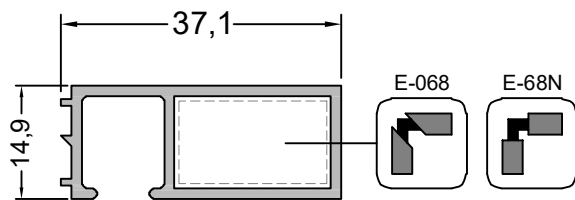
Corrediza mosquitero travesaño



99205

0,389 kg/m

Premarco 37 mm.

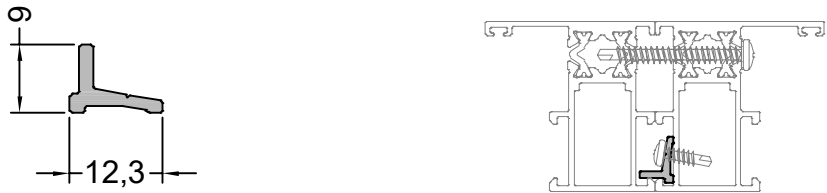


LOS PESOS INDICADOS SON ESTIMADOS.

Oficina Técnica - tecnicacomercial@flamia.com - www.flamia.com.ar - Todos los derechos reservados.
Queda prohibido el uso parcial o total de esta documentación sin la correspondiente autorización escrita

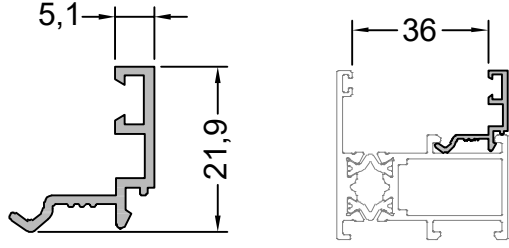
10015 0,094 kg/m

Acople 180°



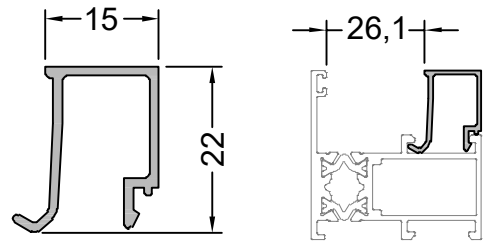
99220 0,177 kg/m

Contra vidrio recto 5 mm.



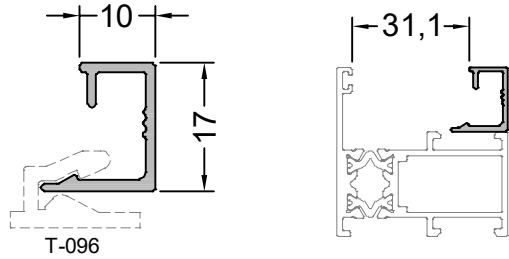
99226 0,211 kg/m

Contra vidrio recto 15 mm.



14496 0,156 kg/m

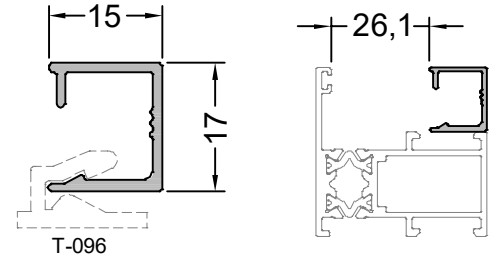
Contra vidrio recto c/clip 10 mm.



T-096

14495 0,172 kg/m

Contra vidrio recto c/clip 15 mm.



T-096

LOS PESOS INDICADOS SON ESTIMADOS.