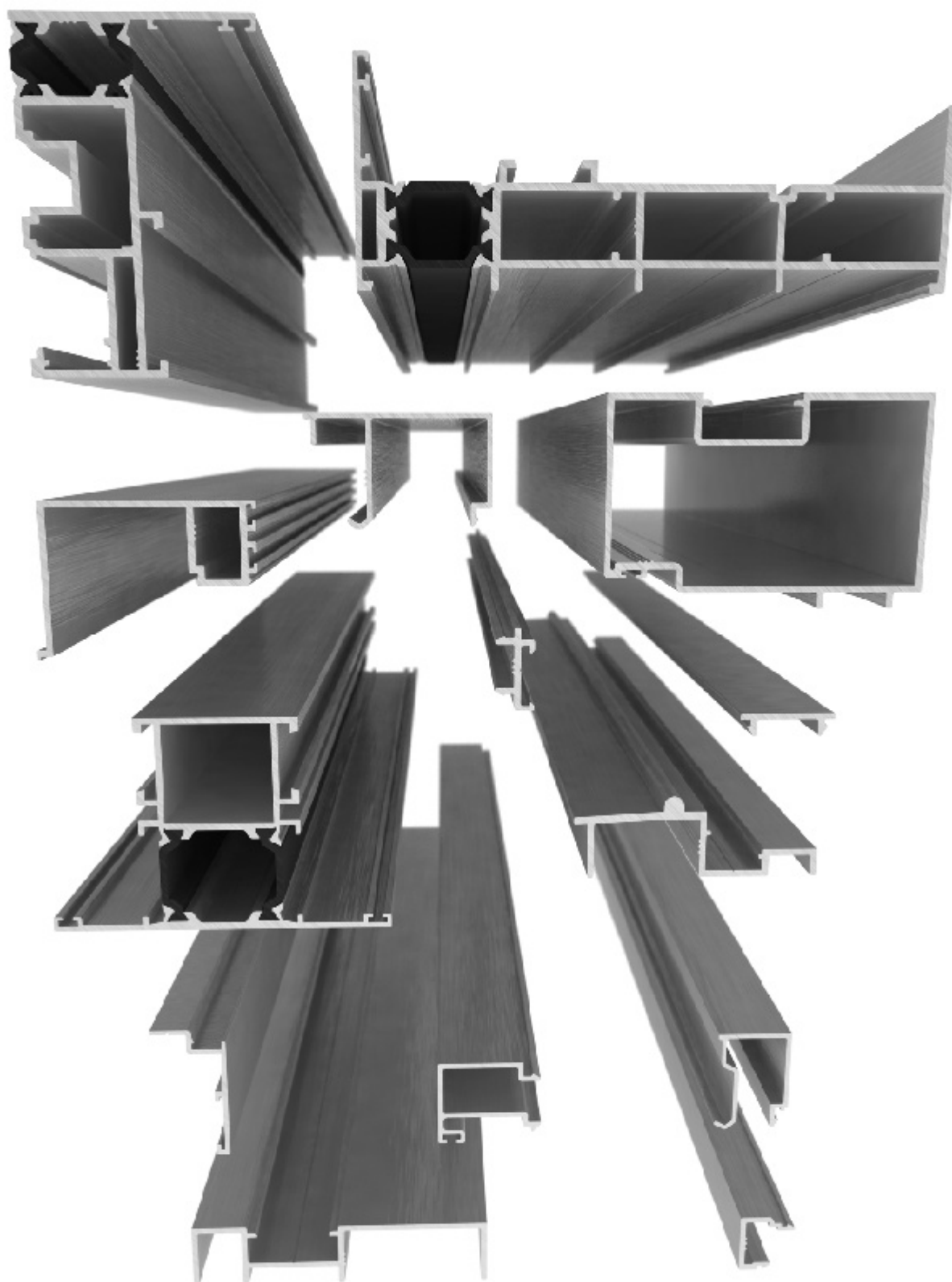


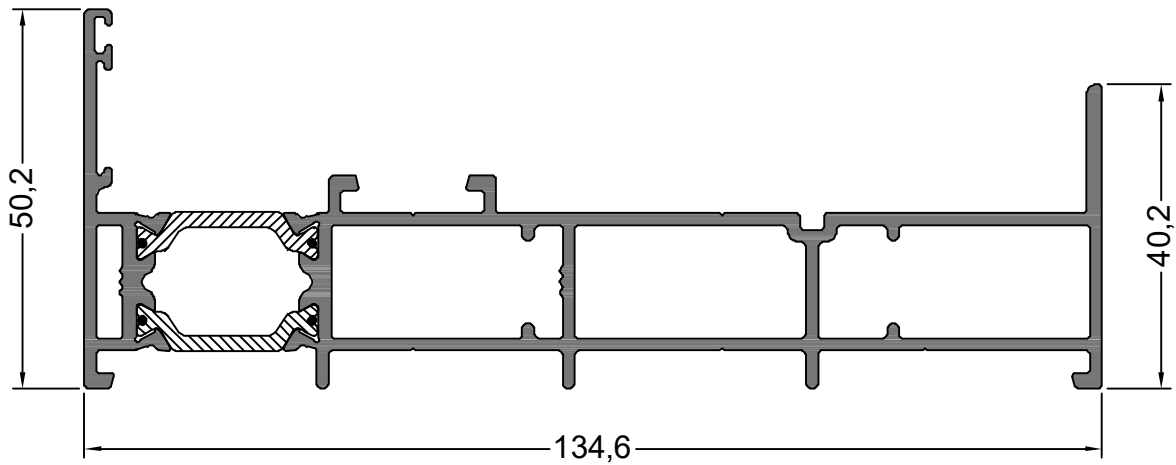
SISTEMAS DE CARPINTERIA

ECOSLIDE
Ruptura Puente Térmico

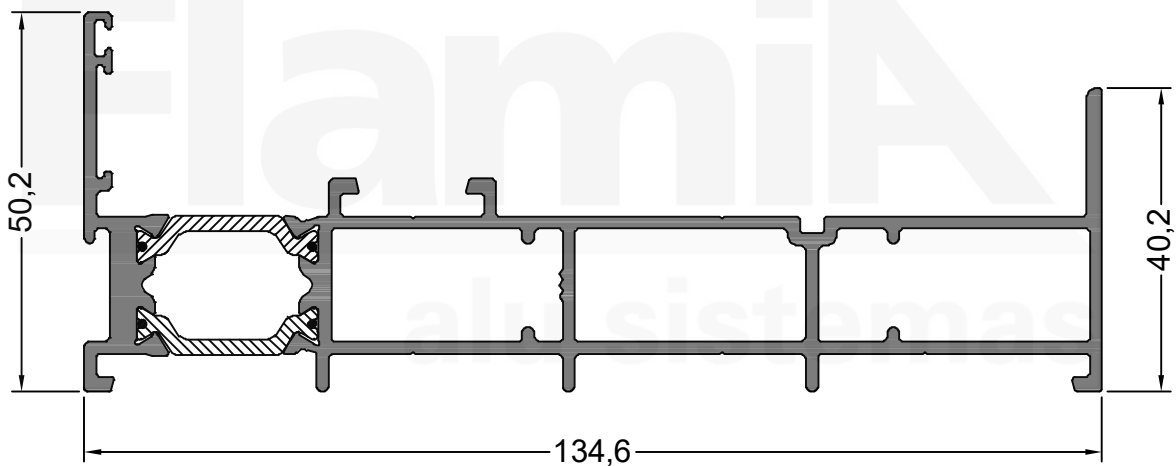
LISTADO DE PERFILES



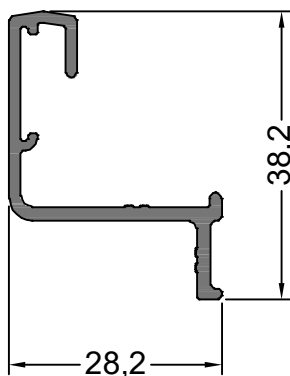
LISTADO DE PERFILES



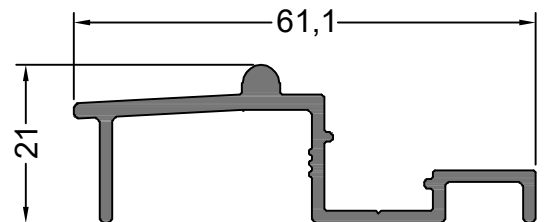
RPT0014083
2.141 Kg/m
ECO SLIDE
MARCO



RPT0014471
2.150 Kg/m
ECO SLIDE
MARCO CON GUIA



14470
0.370 Kg/m
GUIA MOSQUITERO
ECO SLIDE

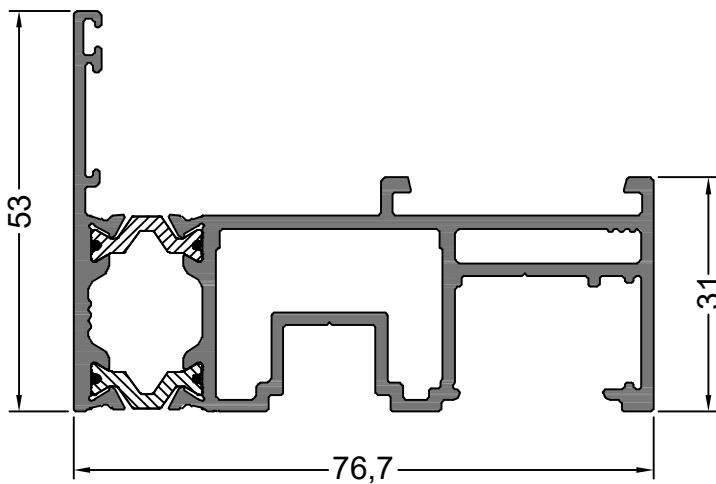


14090
0.528 Kg/m
ECO SLIDE GUIA

LOS PESOS INDICADOS SON ESTIMADOS.

Oficina Técnica - tecnicacomercial@flamia.com.ar - www.flamia.com.ar - Todos los derechos reservados.
Queda prohibido el uso parcial o total de esta documentación sin la correspondiente autorización escrita

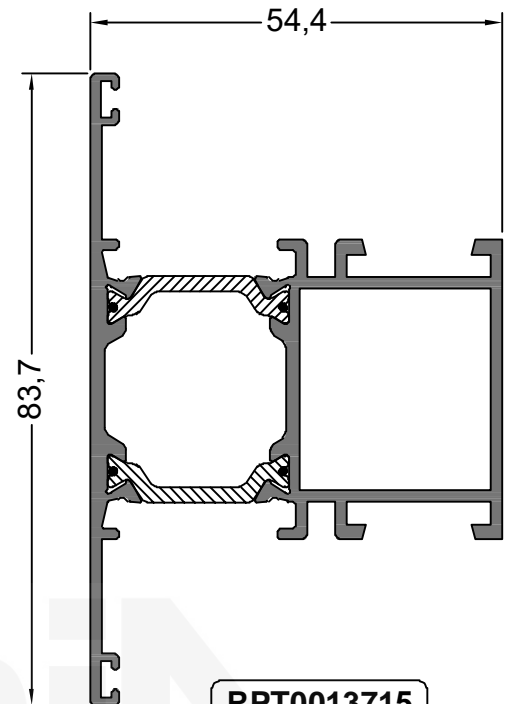
LISTADO DE PERFILES



RPT0014085

1.626 Kg/m

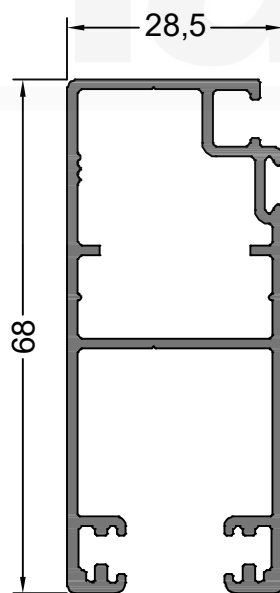
ECO SLIDE
HOJA



RPT0013715

1.360 Kg/m

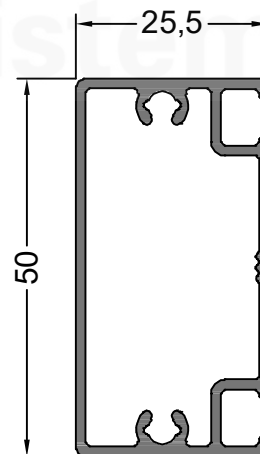
PAÑO FIJO
TRAVESAÑO



14062

0.888 Kg/m

CORREDIZA MOSQUITERO
HOJA



14063

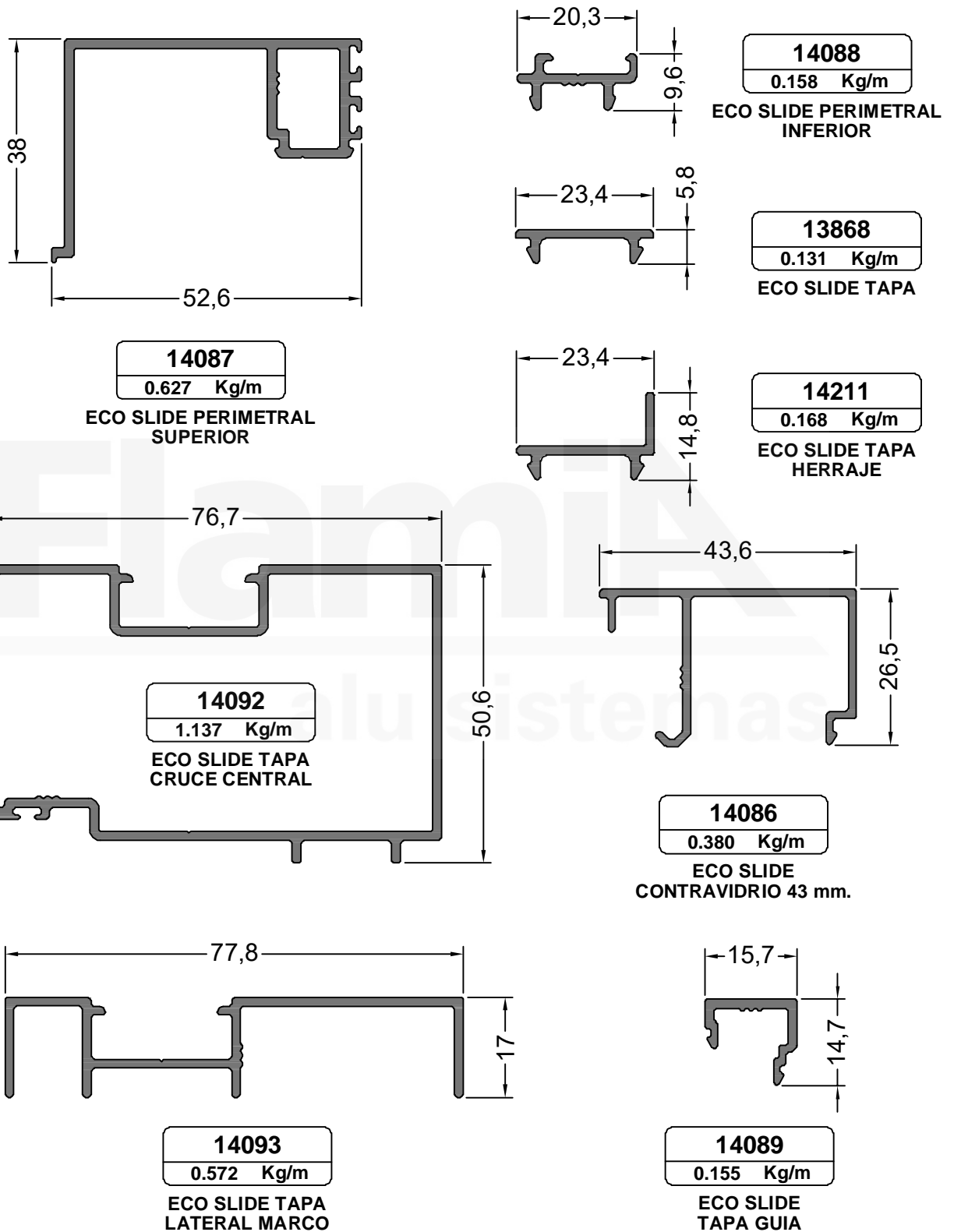
0.659 Kg/m

CORREDIZA MOSQUITERO
TRAVESAÑO

LOS PESOS INDICADOS SON ESTIMADOS.

Oficina Técnica - tecnicacomercial@flamia.com.ar - www.flamia.com.ar - Todos los derechos reservados.
Queda prohibido el uso parcial o total de esta documentación sin la correspondiente autorización escrita

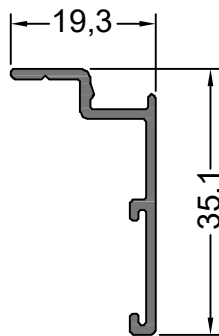
LISTADO DE PERFILES



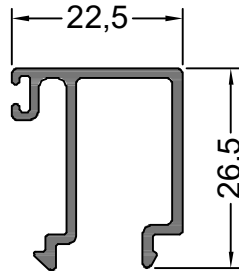
LOS PESOS INDICADOS SON ESTIMADOS.

Oficina Técnica - tecnicacomercial@flamia.com.ar - www.flamia.com.ar - Todos los derechos reservados.
Queda prohibido el uso parcial o total de esta documentación sin la correspondiente autorización escrita

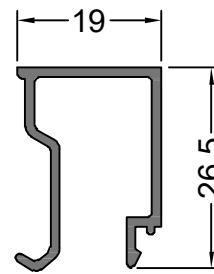
LISTADO DE PERFILES



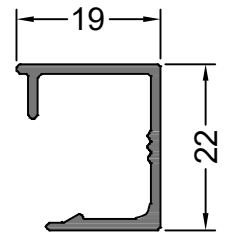
13804
0.215 Kg/m
TAPAJUNTA 35 mm.
AL MARCO



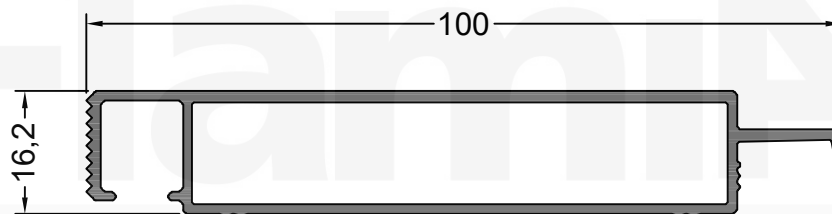
13803
0.313 Kg/m
CONTRAVIDRIO DVH
RECTO 22.5 mm.



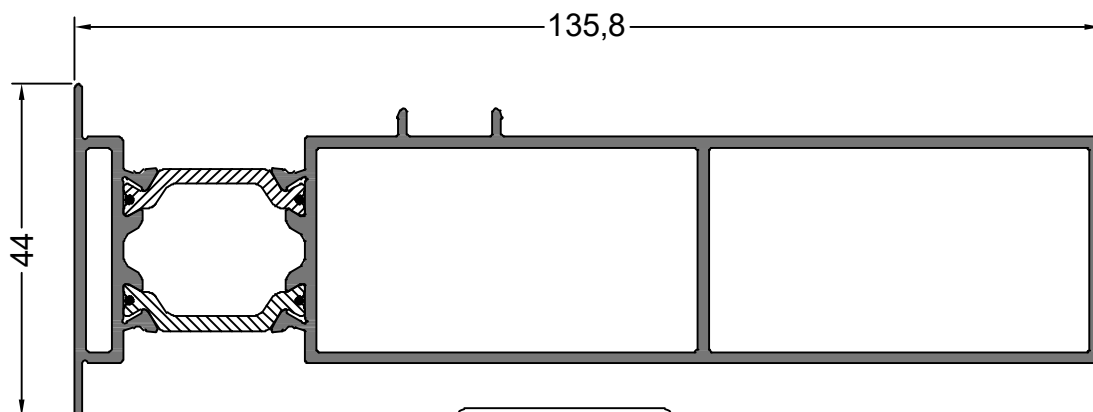
12755
0.260 Kg/m
CONTRAVIDRIO DVH
RECTO 19 mm.



14377
0.218 Kg/m
CONTRAVIDRIO RECTO
19 mm. C/CLIP



13934
0.900 Kg/m
PREMARCO
100 mm.



RPT0014197
1.803 Kg/m
ACOPLE 180°
136 mm.

LOS PESOS INDICADOS SON ESTIMADOS.

Oficina Técnica - tecnicacomercial@flamia.com.ar - www.flamia.com.ar - Todos los derechos reservados.
Queda prohibido el uso parcial o total de esta documentación sin la correspondiente autorización escrita