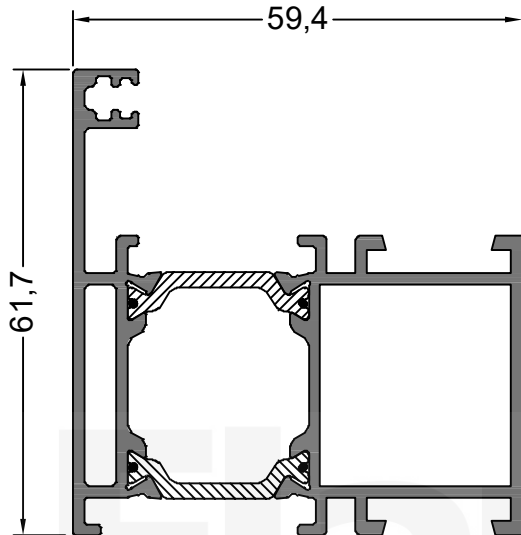


Queremos informar la incorporación de nuevos perfiles a la línea DOMO 60 RPT.

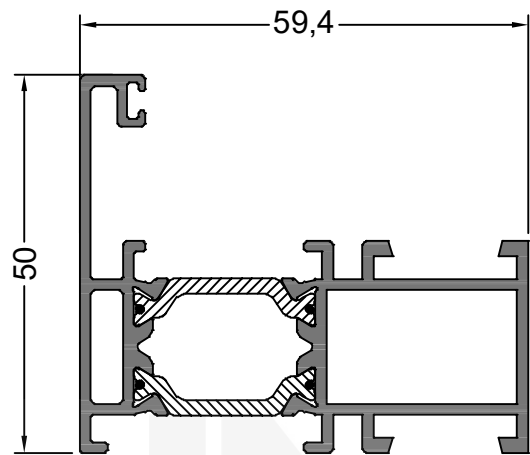
Para mayor información descargar el manual correspondiente desde nuestra pagina web [www.flamia.com.ar](http://www.flamia.com.ar)



**RPT0014433**

1.429 Kg/m

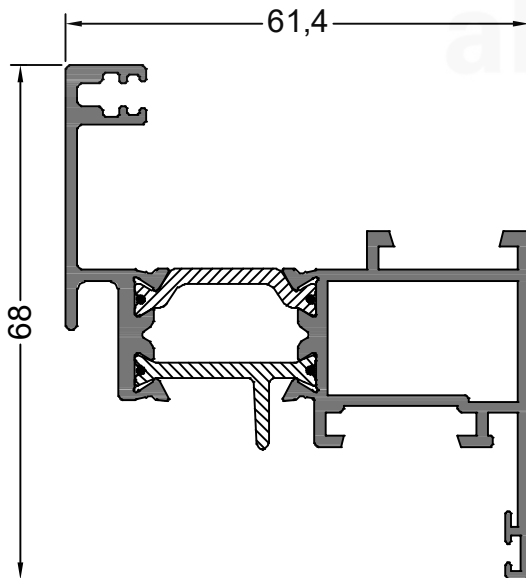
ABRIR/PAÑO FIJO RECTO  
MARCO 61,7 mm.



**RPT0014412**

1.226 Kg/m

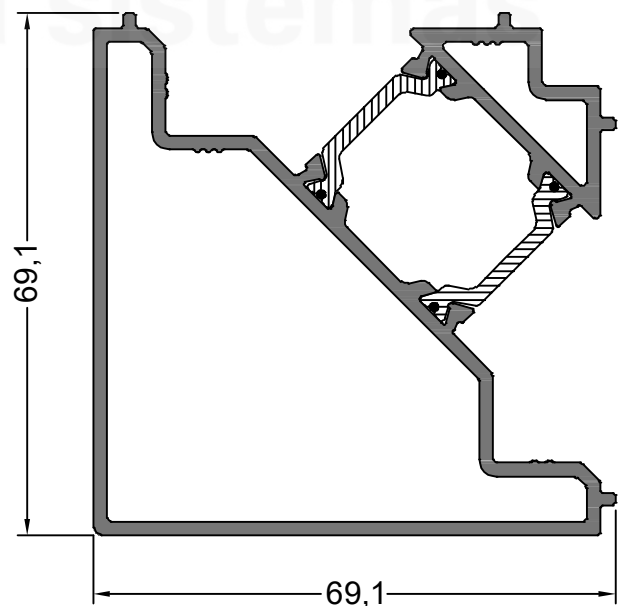
ABRIR/PAÑO FIJO RECTO  
MARCO 50 mm.



**RPT0014413**

1.252 Kg/m

ABRIR HOJA  
RECTA

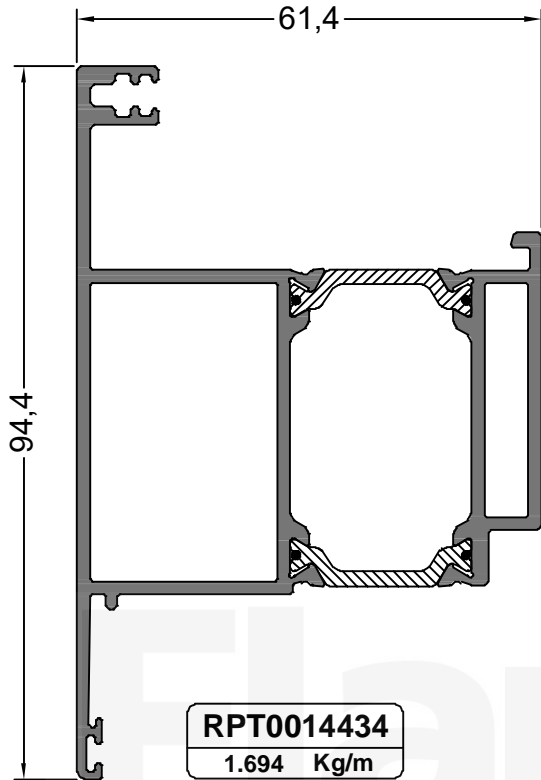


**RPT0014428**

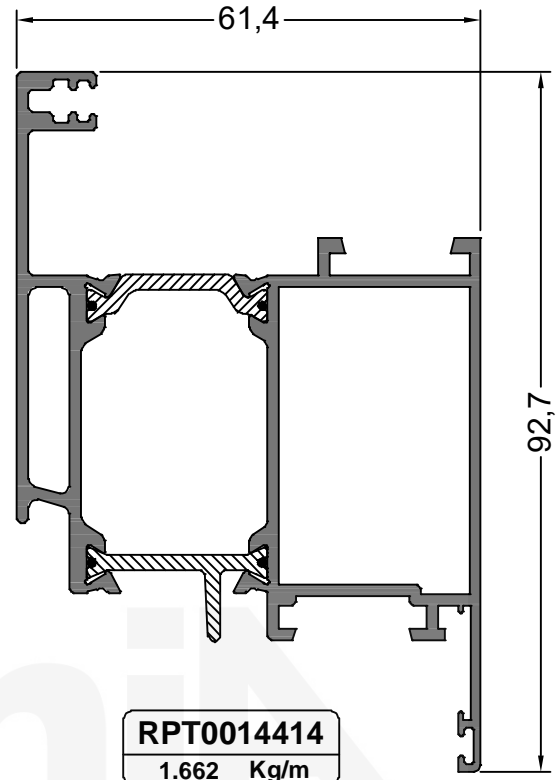
1.735 Kg/m

ACOPLE 90°

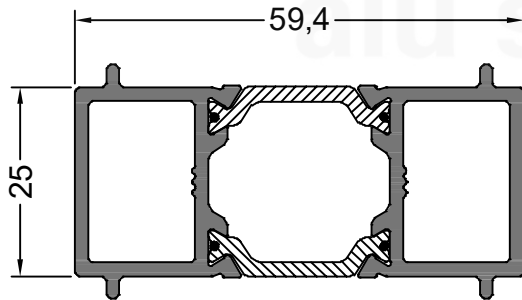
CIRCULAR TECNICA N° 208	Fecha: 30/11/2021	Hoja 2 de 2
-------------------------	-------------------	-------------



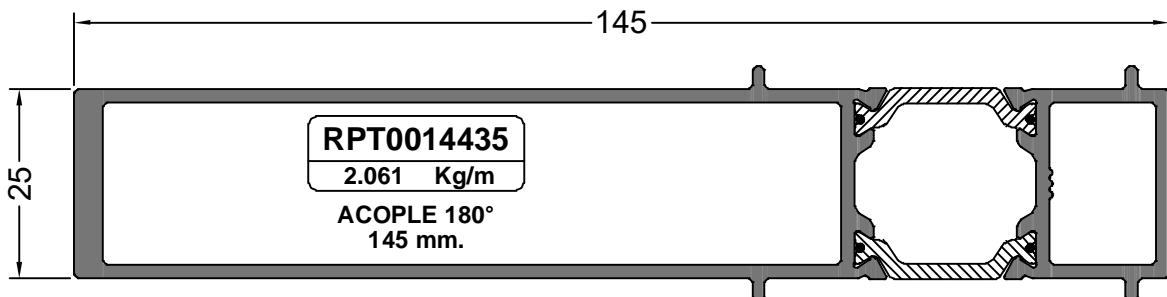
**RPT0014434**  
1.694 Kg/m  
DESPLAZABLE  
HOJA RECTA



**RPT0014414**  
1.662 Kg/m  
PUERTA HOJA  
RECTA



**RPT0014429**  
1.116 Kg/m  
ACOPLE 180°



**RPT0014435**  
2.061 Kg/m  
ACOPLE 180°  
145 mm.