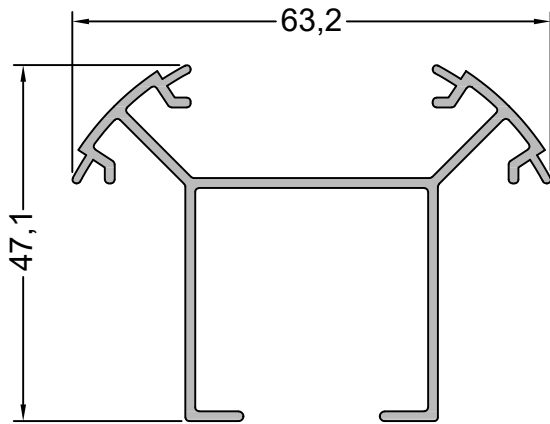
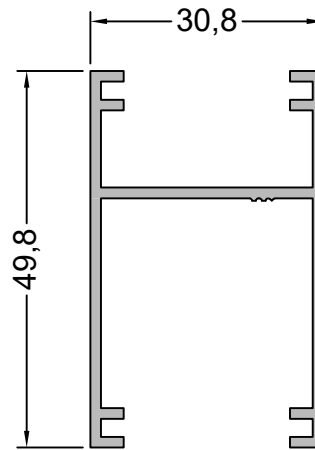


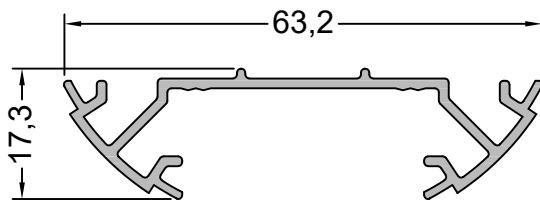
LISTADO DE PERFILES



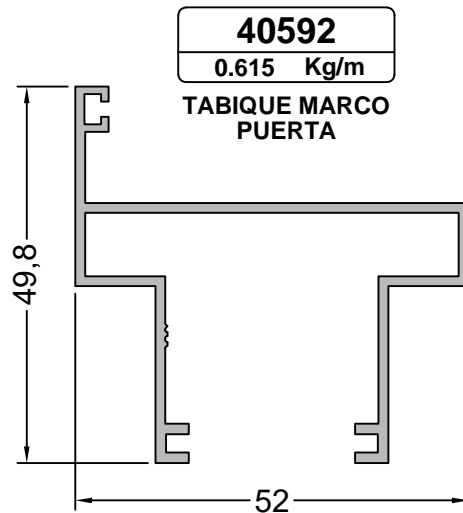
12588
0.693 Kg/m
TABIQUE COLUMNA



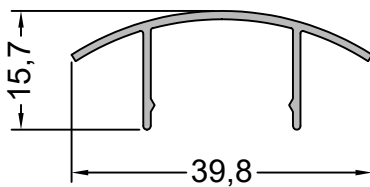
10069
0.579 Kg/m
TABIQUE TRAVESAÑO



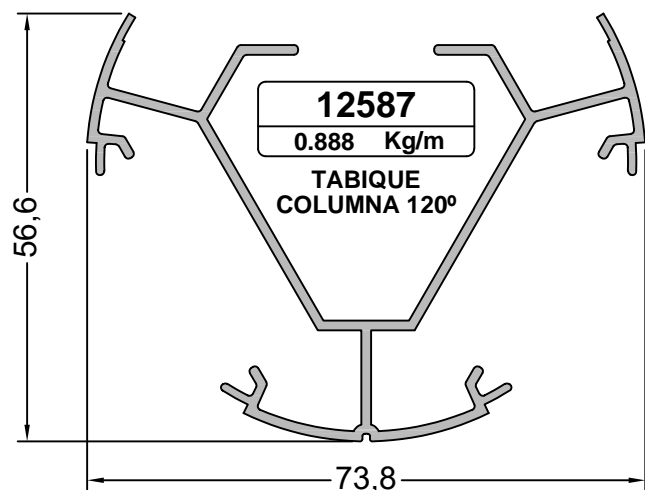
12590
0.452 Kg/m
TABIQUE TAPA COLUMNA



40592
0.615 Kg/m
TABIQUE MARCO PUERTA



12589
0.204 Kg/m
TABIQUE TAPA HUECO COLUMNA



12587
0.888 Kg/m
TABIQUE COLUMNA 120°

NOTA: LOS PESOS INDICADOS SON ESTIMADOS.

Oficina Técnica - tecnicacomercial@flamia.com.ar - www.flamia.com.ar - Todos los derechos reservados.
Queda prohibido el uso parcial o total de esta documentación sin la correspondiente autorización escrita